

VSD.20 - MULTINOX VE

GRUPE DE SURPRESSION PILOTÉ PAR 2 VARIATEURS VSD

VSD.20 – MULTINOX VE est un groupe de surpression avec 2 pompes multicellulaires centrifuges MULTINOX VE et 2 variateurs VSD1. Il est conçu pour maintenir la pression constante.

- IDÉAL POUR USAGE CONTINU
- CONSOMMATION D'ÉNERGIE MINIMUM
- POUVOIR D'ASPIRATION ÉLEVÉ



Fonctionnement

Quand la pression du réseau chute à la valeur mini, la première pompe démarre automatiquement et la pression dans le réseau est maintenue constante.

Si la pression continue à chuter, alors que la demande d'eau augmente, et que la première pompe atteint la vitesse maximale, la deuxième pompe démarre jusqu'à maintenir à nouveau la pression constante.

Le système s'arrête automatiquement quand la pression préréglée (set point) est dépassée.

Les surpresseurs équipés de 2 variateurs de fréquence VSD1 permettent le démarrage des pompes par alternance cyclique.

Applications

- Pompage et distribution d'eau dans les systèmes domestiques.
- Groupes de surpression
- Lavage de véhicules, irrigation

Versions disponibles

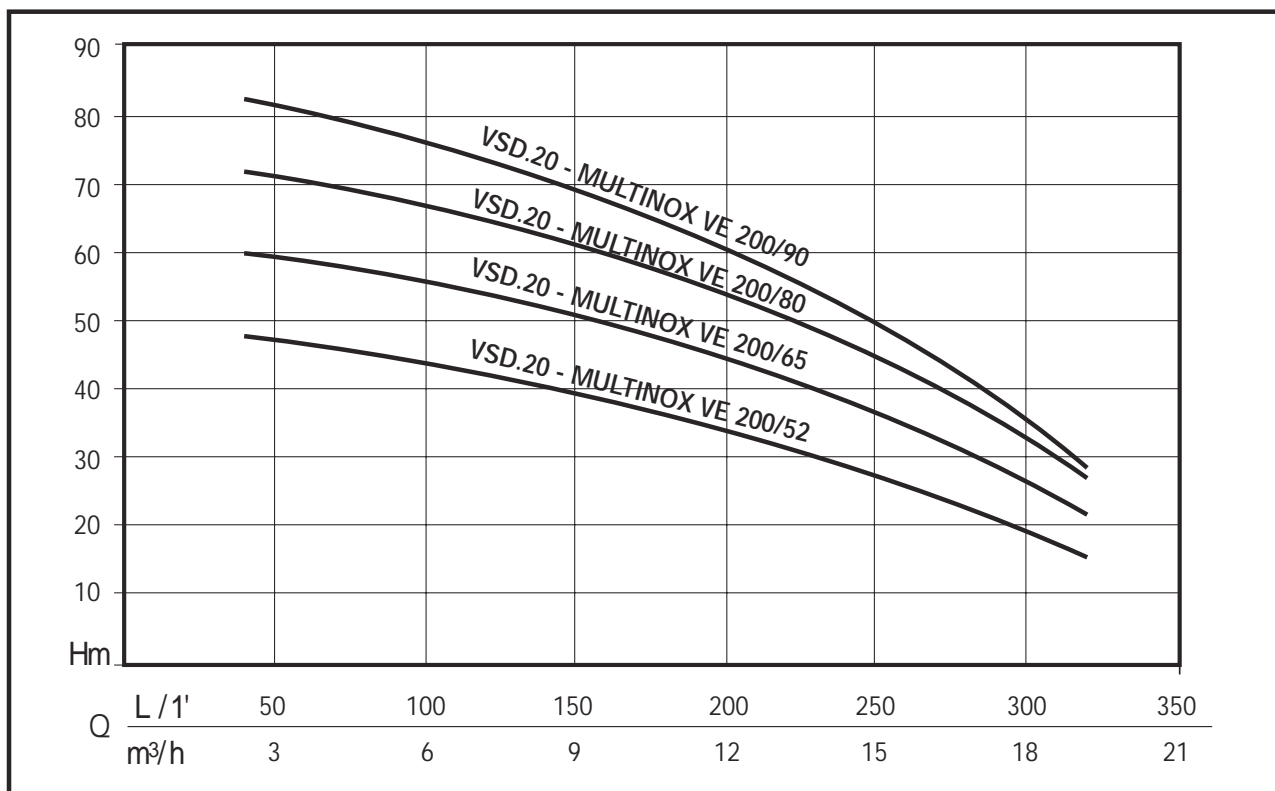
- MULTINOX VE 200/52 avec VSD1
- MULTINOX VE 200/65 avec VSD1
- MULTINOX VE 200/80 avec VSD1
- MULTINOX VE 200/90 avec VSD1

TABLEAU DE MATÉRIELS

Éléments	Matière
Clapet anti-retour	Laiton
Valves à bille	Laiton
Châssis	Acier galvanisé
Orifice d'aspiration	Acier galvanisé
Orifice de refoulement	Acier galvanisé
Manometre	Plastique / Laiton

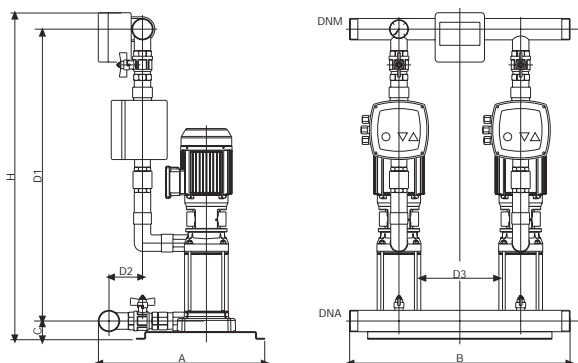
Coffret de protection avec magnéto-thermique et bornier

PRESTATIONS HYDRAULIQUES



PRESTATIONS HYDRAULIQUES

CODE	MODÈLE	Puissance moteur kW	Tension V	Tension moteur v	Q	L/1'	40	80	160	240	320
						m³/h	2,4	4,8	9,6	14,4	19,2
UI600300	VSD1-20/MULTINOX -VE 200/52	2x1,1	1- 230	3- 230	m CE	48	45	39	29	16	
UI600200	VSD1-20/MULTINOX -VE 200/65	2x1,4	1- 230	3- 230		60	57	50	38	21	
UI600100	VSD1-20/MULTINOX -VE 200/80	2x1,7	1- 230	3- 230		72	68	60	47	27	
UI600000	VSD1-20/MULTINOX -VE 200/90	2x1,9	1- 230	3- 230		83	78	67	52	28	



DIMENSIONS ET POIDS

CODE	MODÈLE	Dimensions							DNA	DNM	Poids KG.
		A	B	C	H	D1	D2	D3			
UI600300	VSD1-20/MULTINOX -VE 200/52	560	670	65	835	725	105	370	2"	2"	65
UI600200	VSD1-20/MULTINOX -VE 200/65	560	670	65	865	755	105	370	2"	2"	69
UI600100	VSD1-20/MULTINOX -VE 200/80	560	670	65	895	785	105	370	2"	2"	73
UI600000	VSD1-20/MULTINOX -VE 200/90	560	670	65	920	810	105	370	2"	2"	77