

# SR3

## CIRCULATEURS SIMPLES CHAUFFAGE DOMESTIQUE

Les circulateurs à rotor noyé sont particulièrement appropriés pour la circulation de l'eau dans les installations de chauffage individuels et petits collectifs.

- **3 VITESSES**
- **DEGOMMAGE MANUEL EXTERIEUR**



### Applications

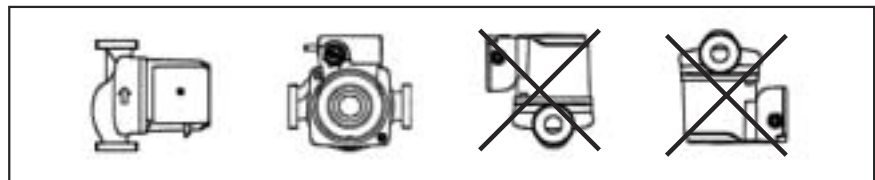
- Pour la circulation accélérée de l'eau chaude et d'eau froide, respectivement dans les circuits ouverts et fermés de chauffage et de climatisation.

### Moteur

- A rotor noyé, palier auto-lubrifié par le liquide pompé.
- Asynchrone monophasé
- Fonctionnement à 3 vitesses
- Protection thermique et condensateur incorporés
- Classe d'isolation H
- Indice de protection IP 44
- Tension d'alimentation : monophasée 1 x 230 V - 50 Hz
- Sens de rotation : Anti-horaire (vue coté moteur)

### Limites d'utilisation

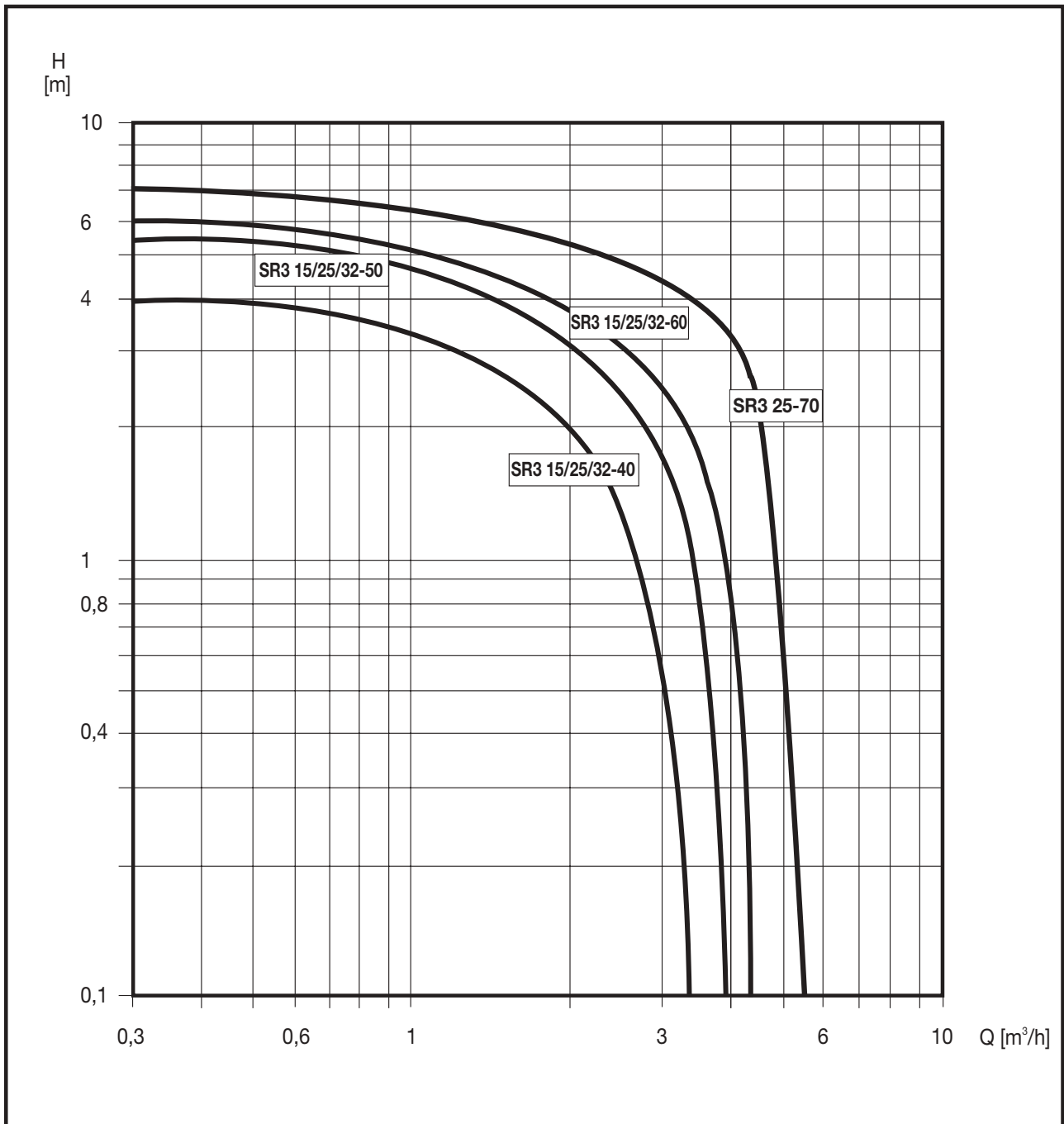
- Non-aggressive and non-explosive clean liquids free of suspended solid particles and fibres
- Permissible fluids (SR3 25/70): water and water/glycol mixtures in a ratio up to 1:1. Glycol mixtures require a reassessment of pump hydraulic data in line with the increased viscosity and depending on mixing ratios.
- Liquid temperature: from +10° C to +110° C from -10° C to +110° C (SR3 25/70)
- Maximum operating pressure: 10 bar
- Pressure necessary at the suction point to avoid cavitation: 14 m (at a water temperature of 110° C)
- The pump must be installed with the driving shaft in horizontal position (see drawing below)
- Threaded ports



### MATERIAUX

| Eléments                            | Matières                                    |
|-------------------------------------|---|
| Corps de pompe                      | Fonte EN-GJL-200 ( ex G20 )                 |
| Roue                                | Technopolymère                              |
| Chemise statorique/bague de guidage | Acier Inox X CrNiMo 17-12-2 ( AISI 316 L. ) |
| Arbre                               | Acier Chromé X 30 Cr 13                     |
| Carcasse stator                     | Alluminium                                  |
| Palier butée                        | Graphite/Céramique                          |
| Pompe coussinet                     | Acier nickelé                               |

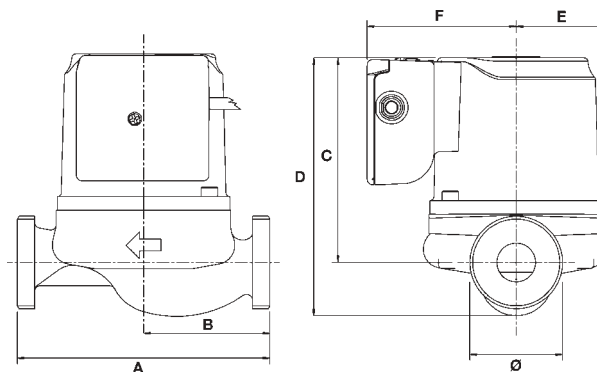
# Prestations hydraulique de la gamme



**CARACTERISTIQUES**

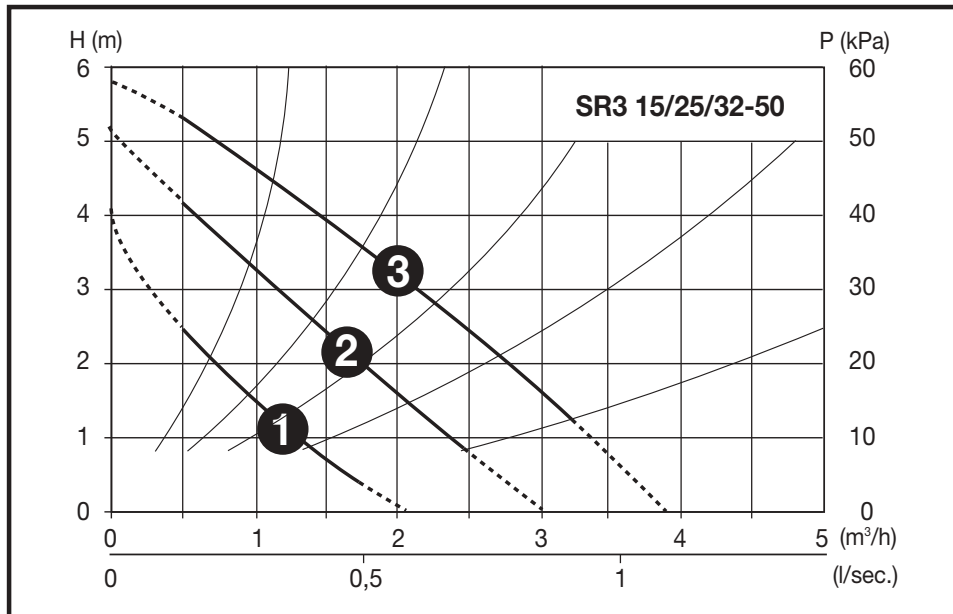
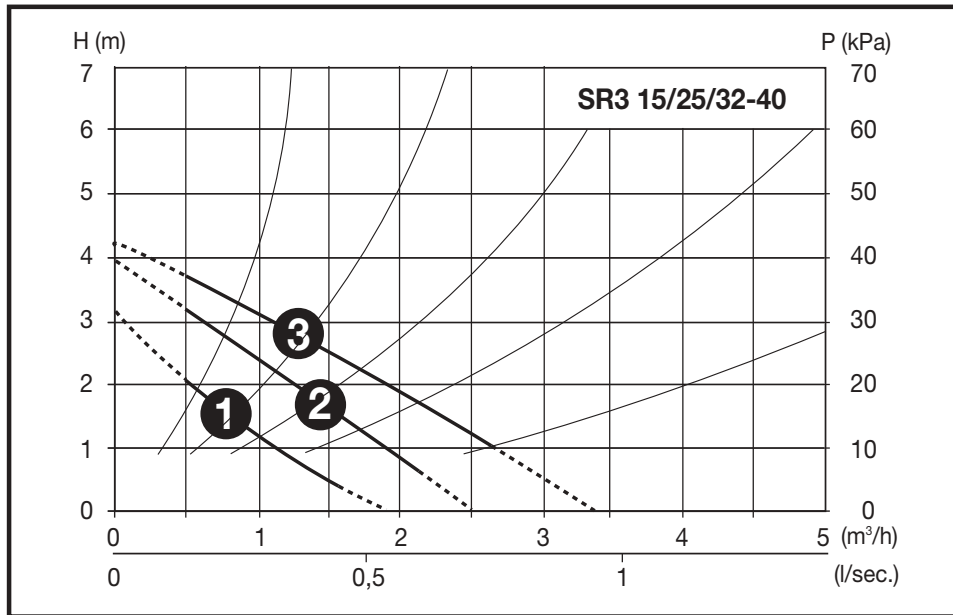
| CODE      | MODELE                 | TENS. (v) | Ø ORIFICES | ENTRAXE | µF. | VIT. | Puissance | Amp. | N (min <sup>-1</sup> ) | Q                            | L/1' m <sup>3</sup> /h       | 10                           | 20                   | 30                   | 40                   | 50                   | 60          | 70   |      |     |     |     |  |  |  |  |  |  |  |
|-----------|------------------------|-----------|------------|---------|-----|------|-----------|------|------------------------|------------------------------|------------------------------|------------------------------|----------------------|----------------------|----------------------|----------------------|-------------|------|------|-----|-----|-----|--|--|--|--|--|--|--|
|           |                        |           |            |         |     |      | Abs w     |      |                        |                              |                              | 0,6                          | 1,2                  | 1,8                  | 2,4                  | 3,0                  | 3,6         | 4,2  |      |     |     |     |  |  |  |  |  |  |  |
| MY0708KKK | SR3 15/40 1" - 130     | 1 x 230   | 1"         | 130     | 2,0 | 3    | 71        | 0,30 | 1950                   | Hauteur manométrique en m CE | 3,7<br>3,1<br>1,9            | 3,0<br>2,2<br>1,0            | 2,2<br>1,2           | 1,4<br>0,2           | 0,5                  |                      |             |      |      |     |     |     |  |  |  |  |  |  |  |
| MY0700KKK | SR3 25/40 1" 1/2 - 130 | 1 x 230   | 1" 1/2     | 130     |     | 2    | 55        | 0,24 | 1550                   |                              |                              |                              |                      |                      |                      |                      |             |      | 2,4  | 2,2 | 1,0 | 0,2 |  |  |  |  |  |  |  |
| MY0701KKK | SR3 25/40 1" 1/2 - 180 | 1 x 230   | 1" 1/2     | 180     |     | 1    | 40        | 0,18 | 1150                   |                              |                              |                              |                      |                      |                      |                      |             |      | 1,8  | 1,0 |     |     |  |  |  |  |  |  |  |
| MY0715KKK | SR3 32/40 2" - 180     | 1 x 230   | 2"         | 180     |     |      |           |      |                        |                              |                              |                              |                      |                      |                      |                      |             |      |      |     |     |     |  |  |  |  |  |  |  |
| MY0707KKK | SR3 15/50 1" - 130     | 1 x 230   | 1"         | 130     | 2,5 | 3    | 104       | 0,45 | 1850                   |                              | Hauteur manométrique en m CE | 5,4<br>4,0<br>2,4            | 4,5<br>3,0<br>1,2    | 3,5<br>1,8<br>0,2    | 2,6<br>1,0           | 1,6                  | 0,8         |      |      |     |     |     |  |  |  |  |  |  |  |
| MY0705KKK | SR3 25/50 1" 1/2 - 130 | 1 x 230   | 1" 1/2     | 130     |     | 2    | 78        | 0,35 | 1400                   |                              |                              |                              |                      |                      |                      |                      |             |      |      | 2,4 | 1,2 |     |  |  |  |  |  |  |  |
| MY0706KKK | SR3 25/50 1" 1/2 - 180 | 1 x 230   | 1" 1/2     | 180     |     | 1    | 56        | 0,26 | 950                    |                              |                              |                              |                      |                      |                      |                      |             |      |      | 1,8 | 0,2 |     |  |  |  |  |  |  |  |
| MY0714KKK | SR3 32/50 2" - 180     | 1 x 230   | 2"         | 180     |     |      |           |      |                        |                              |                              |                              |                      |                      |                      |                      |             |      |      |     |     |     |  |  |  |  |  |  |  |
| MY0709KKK | SR3 15/60 1" - 130     | 1 x 230   | 1"         | 130     | 2,8 | 3    | 110       | 0,48 | 1800                   |                              |                              | Hauteur manométrique en m CE | 5,5<br>4,5<br>2,8    | 4,9<br>3,5<br>1,6    | 3,8<br>2,2<br>0,5    | 3,2<br>1,3           | 2,4<br>0,4  | 1,5  | 0,5  |     |     |     |  |  |  |  |  |  |  |
| MY0710KKK | SR3 25/60 1" 1/2 - 130 | 1 x 230   | 1" 1/2     | 130     |     | 2    | 83        | 0,37 | 1400                   |                              |                              |                              |                      |                      |                      |                      |             |      |      |     | 2,4 | 1,6 |  |  |  |  |  |  |  |
| MY0711KKK | SR3 25/60 1" 1/2 - 180 | 1 x 230   | 1" 1/2     | 180     |     | 1    | 60        | 0,27 | 1050                   |                              |                              |                              |                      |                      |                      |                      |             |      |      |     | 1,8 | 0,5 |  |  |  |  |  |  |  |
| MY0713KKK | SR3 32/60 2" - 180     | 1 x 230   | 2"         | 180     |     |      |           |      |                        |                              |                              |                              |                      |                      |                      |                      |             |      |      |     |     |     |  |  |  |  |  |  |  |
| MY0717KKK | SR3 25/70 1" 1/2 - 180 | 1 x 230   | 1" 1/2     | 180     | 3,5 | 3    | 150       | 0,67 | 2230                   | Hauteur manométrique en m CE |                              |                              | 6,57<br>6,16<br>4,61 | 6,15<br>5,52<br>3,36 | 5,63<br>4,69<br>2,09 | 5,06<br>3,77<br>1,16 | 4,44<br>2,8 | 3,73 | 2,82 |     |     |     |  |  |  |  |  |  |  |
|           |                        |           |            |         |     | 2    | 132       | 0,62 | 1800                   |                              |                              |                              |                      |                      |                      |                      |             |      |      |     | 2,4 | 1,6 |  |  |  |  |  |  |  |
|           |                        |           |            |         |     | 1    | 101       | 0,5  | 1290                   |                              |                              |                              |                      |                      |                      |                      |             |      |      |     | 1,8 | 0,5 |  |  |  |  |  |  |  |

Pipe fittings not included


**ENCOMBREMENT ET POIDS**

| Modèle                 | Ø Orifices | Dimensions mm. |    |       |       |      |      | Volume Emballage (dm <sup>3</sup> ) | Poids (Kg) |      |
|------------------------|------------|----------------|----|-------|-------|------|------|-------------------------------------|------------|------|
|                        |            |                | B  | C     | D     | E    | F    |                                     | net        | brut |
| SR3 15/40 1" - 130     | 1"         | 130            | 65 | 105,4 | 135   | 46,6 | 76,7 | 2,75                                | 2,7        | 2,8  |
| SR3 25/40 1" 1/2 - 130 | 1" 1/2     | 130            | 65 | 105,4 | 135   | 46,6 | 76,7 | 2,75                                |            |      |
| SR3 25/40 1" 1/2 - 180 | 1" 1/2     | 180            | 90 | 105,4 | 135   | 46,6 | 76,7 | 3,55                                |            |      |
| SR3 32/40 2" - 180     | 2"         | 180            | 90 | 105,4 | 135   | 46,6 | 76,7 | 3,55                                |            |      |
| SR3 15/50 1" - 130     | 1"         | 130            | 65 | 105,4 | 135   | 46,6 | 76,7 | 2,75                                | 2,7        | 2,8  |
| SR3 25/50 1" 1/2 - 130 | 1" 1/2     | 130            | 65 | 105,4 | 135   | 46,6 | 76,7 | 2,75                                |            |      |
| SR3 25/50 1" 1/2 - 180 | 1" 1/2     | 180            | 90 | 105,4 | 135   | 46,6 | 76,7 | 3,55                                |            |      |
| SR3 32/50 2" - 180     | 2"         | 180            | 90 | 105,4 | 135   | 46,6 | 76,7 | 3,55                                |            |      |
| SR3 15/60 1" - 130     | 1"         | 130            | 65 | 105,4 | 135   | 46,6 | 76,7 | 2,75                                | 2,8        | 2,9  |
| SR3 25/60 1" 1/2 - 130 | 1" 1/2     | 130            | 65 | 105,4 | 135   | 46,6 | 76,7 | 2,75                                |            |      |
| SR3 25/60 1" 1/2 - 180 | 1" 1/2     | 180            | 90 | 105,4 | 135   | 46,6 | 76,7 | 3,55                                |            |      |
| SR3 32/60 2" - 180     | 2"         | 180            | 90 | 105,4 | 135   | 46,6 | 76,7 | 2,75                                |            |      |
| SR3 25/70 1" 1/2 - 180 | 1" 1/2     | 180            | 90 | 121,6 | 145,5 | 49   | 76,7 | 3,6                                 | 3,4        | 3,5  |

**COURBES DES PRESTATIONS HYDRAULIQUES**



**COURBES DES PRESTATIONS HYDRAULIQUES**

