

R2X - R2B

CIRCULATEURS SIMPLES EAU CHAUDE SANITAIRE

Les circulateurs R2X-R2B a rotor noyé sont particulièrement appropriés pour la circulation d'eau chaude sanitaire et dans les installations de chauffages.

- R2X AVEC CORPS DE POMPE EN ACIER INOX
- R2B AVEC CORPS DE POMPE EN BRONZE



Application

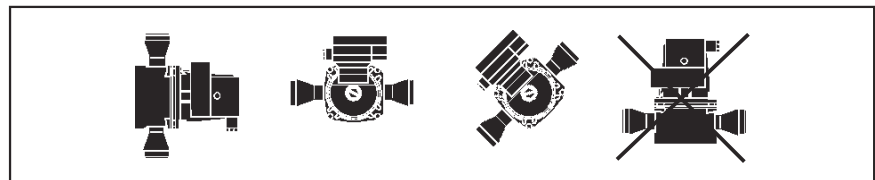
- Circulation accélérée dans les circuits de distribution d'eau chaude sanitaire et dans les installations de chauffage.

Moteur

- A rotor noyé, paliers auto-lubrifiés.
- Asynchrone monophasé
- Fonctionnement à 1 vitesse
- Protection thermique et condensateur incorporés
- Classe d'isolation F
- Indice de protection IP 42
- Tension d'alimentation monophasée 1 x 230 V - 50 Hz
- Sens de rotation (vue coté moteur):
R2X horaire
R2B Anti-horaire

Limites d'utilisation

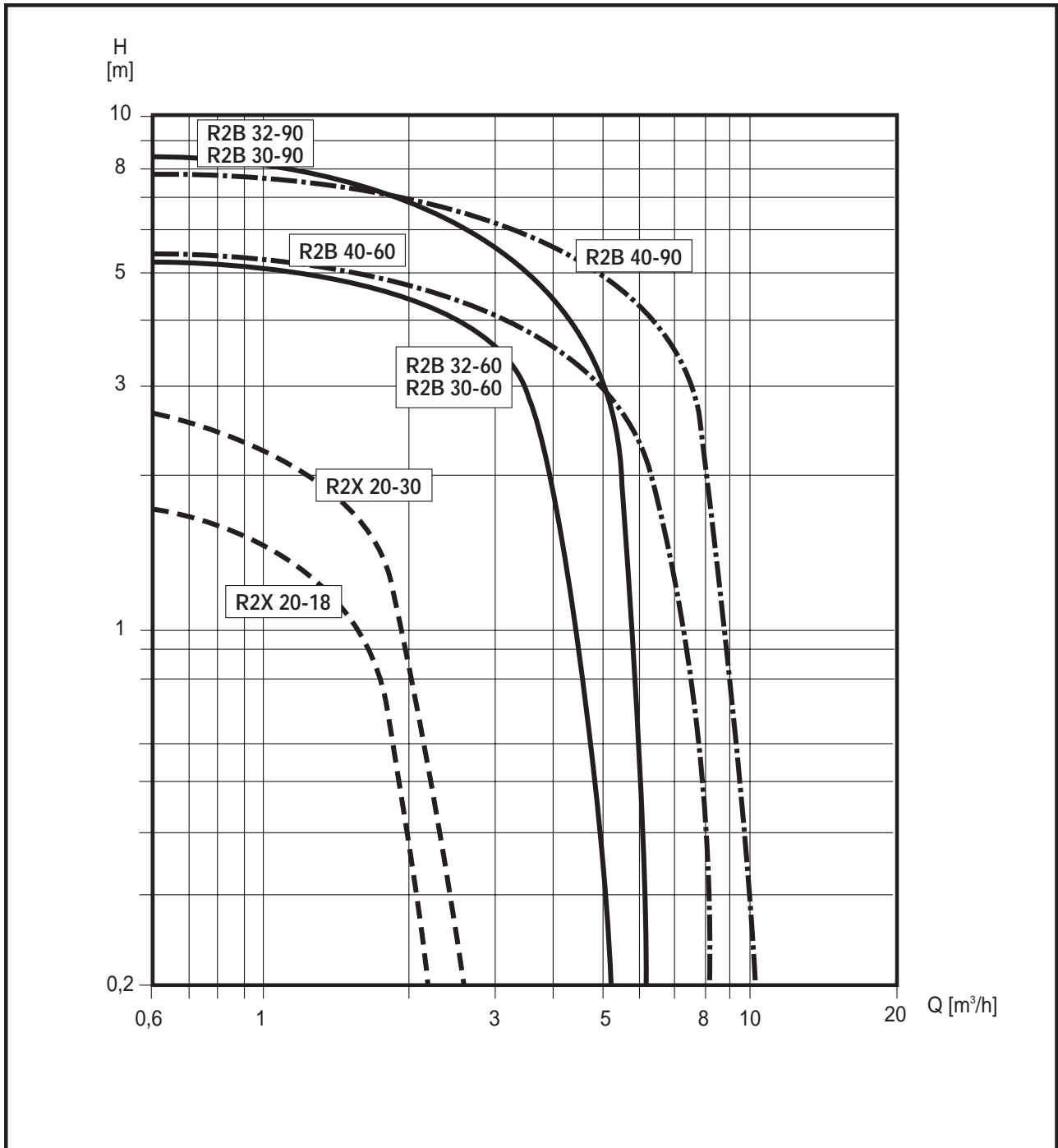
- Liquides clairs, non agressifs et non explosifs sans particules solides ou fibreuses.
- Liquides avec faible teneur de calcaire (pour de l'eau avec une dureté supérieure à 35°F, nous recommandons l'utilisation d'un adoucisseur)
- Température maxi du liquide: 60 °C
- Pression de service maxi : 10 bar
- Le circulateur doit être installé avec l'axe moteur toujours à l'horizontal (voir schéma ci-dessous)



MATERIAUX

Eléments	Matière	
	Série R2X	Série R2B
Corps de pompe	Inox AISI 304 avec carcasse Al	Bronze B10 (G CuSn 10)
Roue	Inox X5 CrNi 1810 (AISI 304)	Inox X5 CrNi 1810 (AISI 304)
Chemise statorique	Inox X5 CrNi 1810 (AISI 304)	Inox X5 CrNi 1810 (AISI 304)
Entretoise	Inox X5 CrNi 1810 (AISI 304)	Inox X5 CrNi 1810 (AISI 304)
Arbre	Inox X17 CrNi 16-2 (AISI 431)	Inox X17 CrNi 16-2 (AISI 431)
Carcasse stator	Aluminium	Aluminium
Coussinet pompe	Graphite	Graphite
Support palier/butée	Aluminium 99% B	Aluminium 99% B

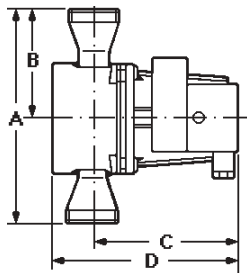
Prestations hydrauliques de la gamme



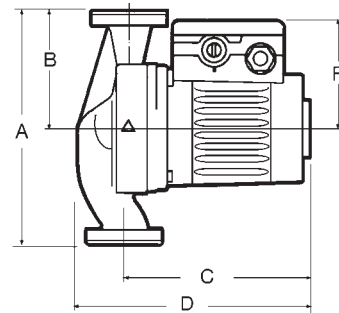
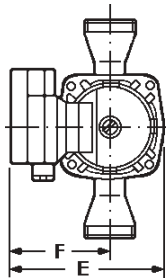
CARACTERISTIQUES

CODE	MODELE	TENS. (v)	Ø ORIFICES	ENTRAXE (mm)	µF.	VIT.	Puissance Abs. W	Amp.	n (min ⁻¹)	Q	Hauteur manométrique en m CE							
											L/1' m ³ /h	10	20	30	40	50	60	80
B1641600	R2X 20 - 18	1 x 230	1" 1/4	150	3,0	1	75	0,36	2200	Hauteur manométrique en m CE	0,6	1,7	1,3	0,7				
B1643600	R2X 20 - 30	1 x 230	1" 1/4	150	3,0	1	87	0,42	2000		1,2	2,6	2,0	1,3	0,3			
N8010014	R2B 30 - 60	1 x 230	1" 1/2	180	5,0	1	143	0,77	2600		1,8	5,3	4,9	4,6	4,1	3,5	2,7	0,5
N8010010	R2B 32 - 60		2"								8,2	7,6	7,1	6,6	6,0	5,2	3,0	
N8010015	R2B 30 - 90	1 x 230	1" 1/2	180	5,0	1	231	1,1	2600		2,4	5,3	5,0	4,8	4,5	4,2	3,8	3,2
N8010011	R2B 32 - 90		2"								7,6	7,2	6,8	6,4	6,1	5,8	5,1	
N8010012	R2B 40 - 60	1 x 230	2"	180	5,0	1	165	0,88	2700									
N8010013	R2B 40 - 90	1 x 230	2"	180	7,0	1	275	1,21	2600									

Raccords unions en option



R2X



R2B

ENCOMBREMENT ET POIDS

Modèle	Ø Orifices	Dimensions mm.						Volume Emballage (dm ³)	Poids (Kg)		Accessoires en option
		A	B	C	D	E	F		net	brut	
R2X 20 - 18	1" 1/4	150	90	119	154	120	80	4,5	2,0	2,2	Raccords unions
R2X 20 - 30											
R2B 30 - 60	1" 1/2	180	90	125	165	120	100	7	5,1	5,3	
R2B 32 - 60	2"	180	90	125	165	120	100	7	5,1	5,3	
R2B 30 - 90	1" 1/2	180	90	125	165	120	100	7	5,1	5,3	
R2B 32 - 90	2"	180	90	125	165	120	100	7	5,1	5,3	
R2B 40 - 60	2"	180	90	135	175	120	100	7	5,6	5,8	
R2B 40 - 90	2"	180	90	135	175	120	100	7	5,6	5,8	

COURBES DES PRESTATIONS HYDRAULIQUES

