

R2T - R4T

POMPES IN LINE SIMPLES A MOTEUR VENTILE

Les pompes in line avec garniture mécanique, sont particulièrement appropriés pour la circulation d'eau chaude et d'eau froide dans les installations de chauffage et de conditionnement d'air. Avantages : moteur externe et ventilé, garniture mécanique, orifices bridés représentent la solution alternative et complémentaire des pompes de circulations à rotor noyées. (série R2C- R4C)



Applications

- Chauffage collectif dans l'habitat
- Climatisation
- Circuits de distributions d'eau chaude sanitaire
- Nombreuses applications industrielles ou agricoles

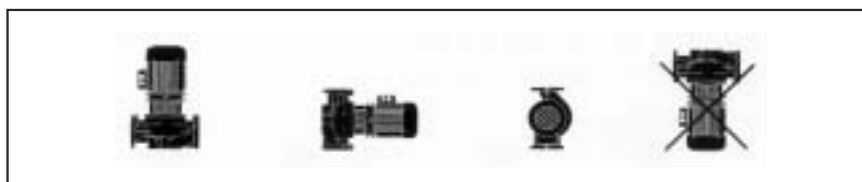
Limites d'utilisation

- Liquides clairs, non agressifs et non explosifs sans particules solides ou fibreuses.
- Liquide de refroidissement ne contenant pas d'huiles minérales.
- Plage de température: de - 20° C à +130° C
- Pression de service maxi: 10 bar
- Température ambiante maxi : 40° C
- La pompe peut être installée avec l'axe moteur dans toutes les positions sauf moteur vers le bas (voir schéma ci-dessous)
- Orifice Bride :

DN 40-50-65	PN 6/10
DN 80-100	PN 6
DN 80-100	PN 10

Moteur

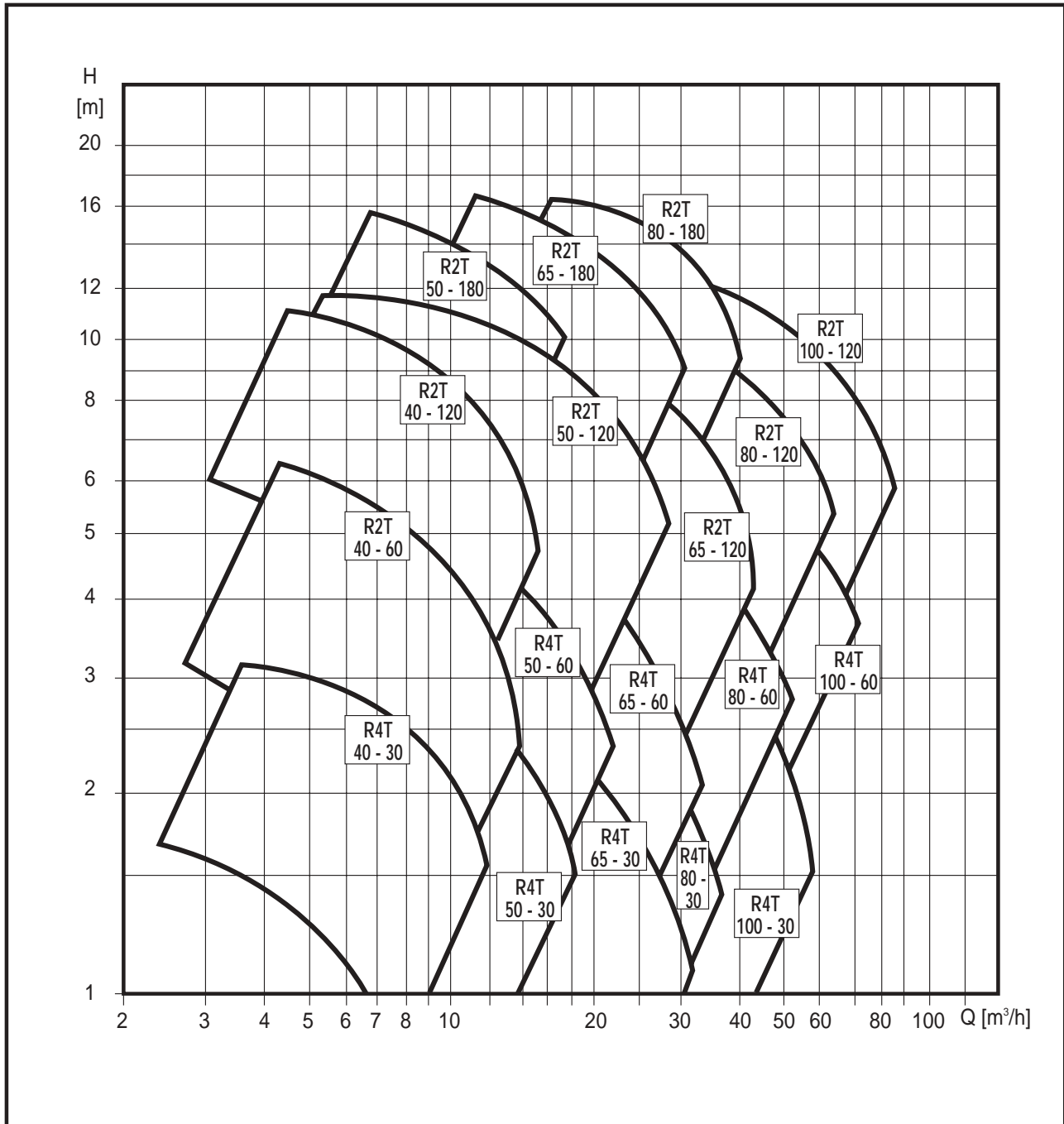
- Asynchrone triphasé a cage d'écureuil à ventilation externe, 2 pôles (R2T) ou 4 pôles (R4T)
- Classe d'isolation F.
- Indice de protection IP54
- Côtes - forme V18
- Tension d'alimentation : triphasée 3 x 230 V - 400 V - 50 Hz
- Sens de rotation : Anti-horaire (vue coté moteur)



MATERIAUX

Eléments	Matière
Corps de pompe	Fonte EN-GJL 200 (ex G20)
Roue	Acier Inox X5 CrNi 1810 (Aisi 304)
Arbre	Acier Inox X CrNiMo 17-12-03 (AISI 316)
Garniture mécanique	Joint tournant en graphite Contreface en carbure de tungstène
Joints toriques	EPDM

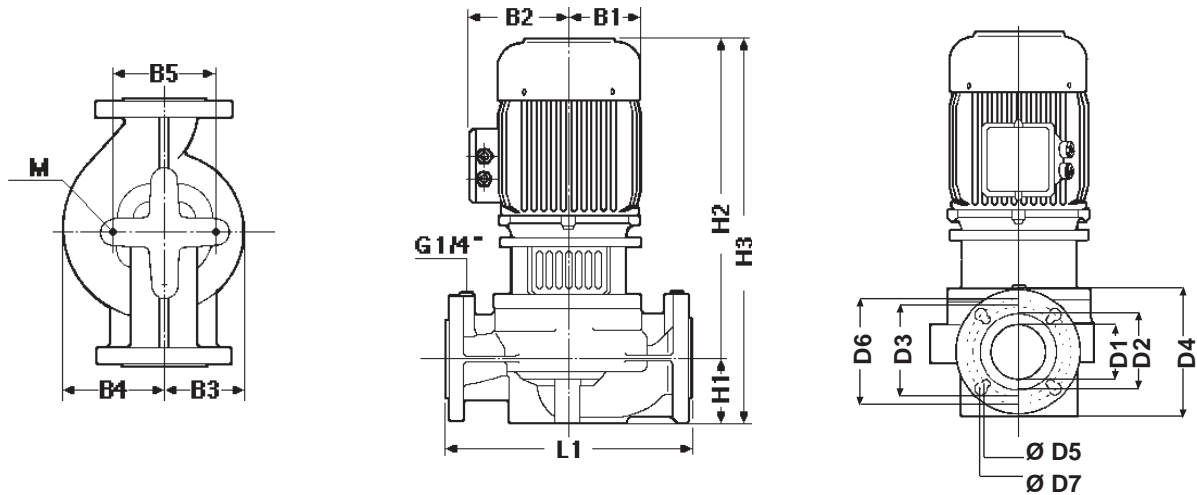
Prestations hydrauliques de la gamme



CARACTERISTIQUES

CODE	MODELE	PN (bar)	Puissance nominale. (Kw)	Amp.			C μ F.	n (min ⁻¹)	I _a /I _n (%)	Q	L/1'						
				1x230V	3x400V	3x230V					m ³ /h						
B2002111	R4T 40 - 30	6/10	0,25	2,5			10	1290	2,4	Hauteur manométrique en m CEE	0	25	50	100	150	200	250
B2001011					1,10	1,90		1380	4,6		0	1,5	3	6	9	12	15
B2002115	R2T 40 - 60	6/10	0,37	2,8			16	2720	4,5		3,3	3,2	3,1	2,8	2,4	1,7	
B2001015					1,00	1,73		2840	4,1		6,7	6,5	6,2	5,4	4,2	2,6	1
B2002117	R2T 40 - 120	6/10	0,55	4,2			16	2740	2,8		12,0	11,8	11,4	10,5	9,2	7,4	5,3
B2001017					1,45	2,50		2810	5,2								

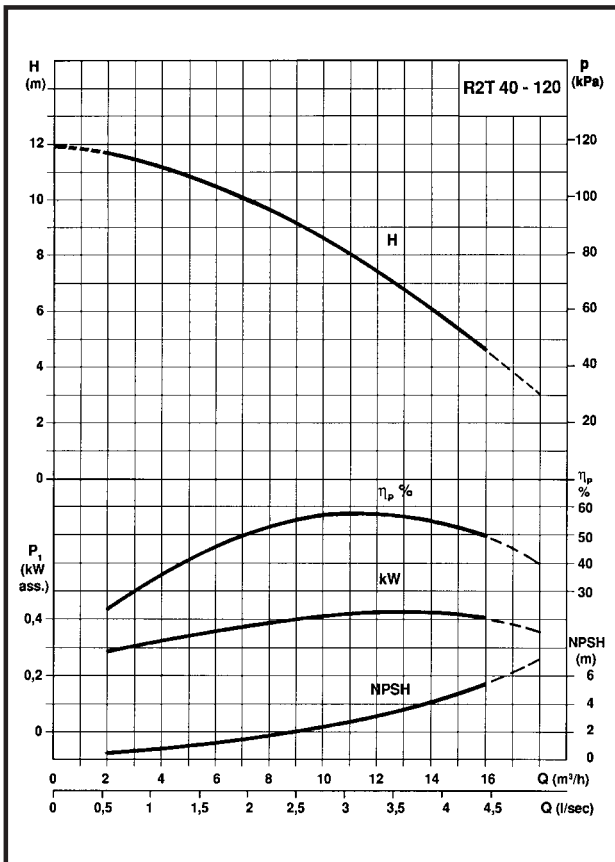
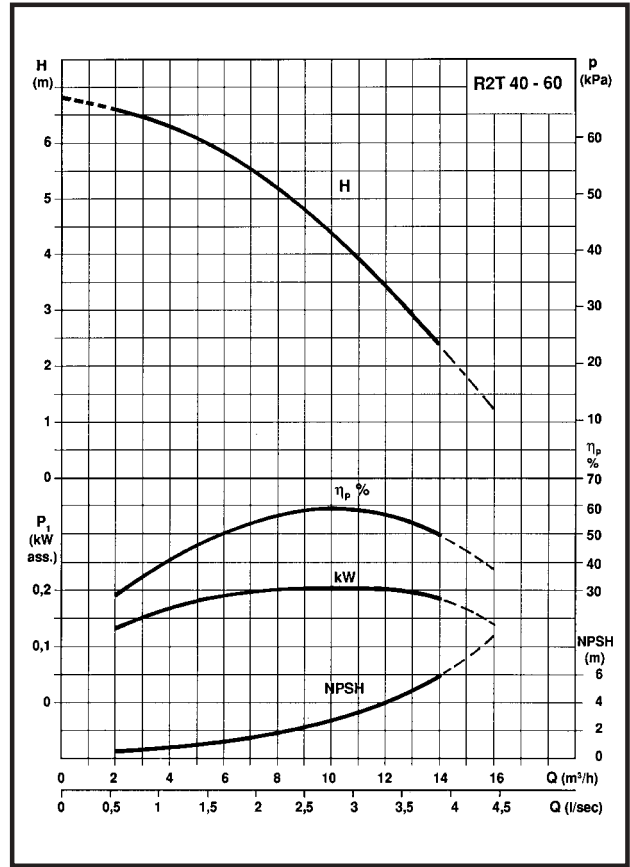
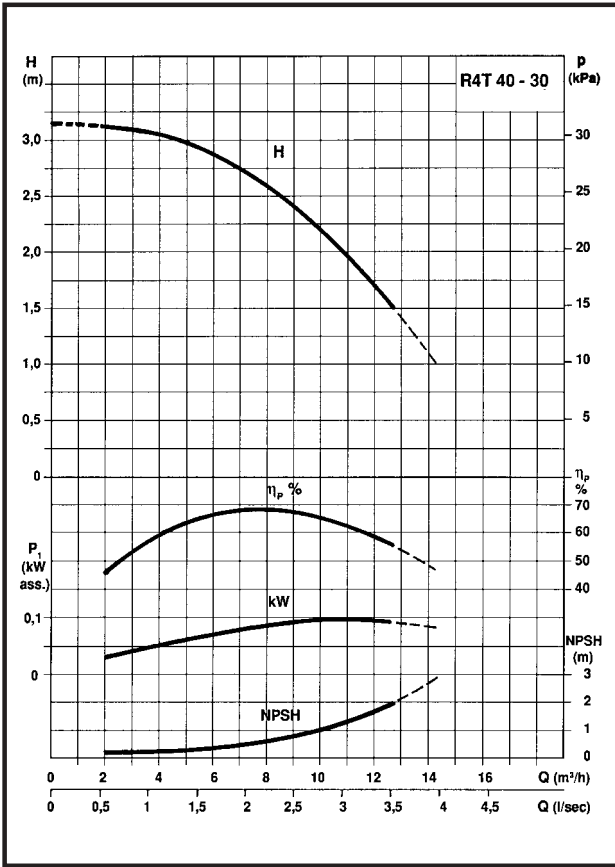
Contre-brides en option



ENCOMBREMENT ET POIDS

Modèle	Dimensions mm.																			Poids (Kg)		Volume Emballage (m ³)
	D1	D2	D3	D4	ØD5	n°D5	D6	ØD7	n°D7	H1	H2	H3	L1	B1	B2	B3	B4	B5	M	net	brut	
R4T 40 - 30	42	80	100	150	14	4	110	19	4	67	343	410	250	70	101	75	90	96	M12	20	22	0,039
R2T 40 - 60	42	80	100	150	14	4	110	19	4	67	343	410	250	70	101	75	90	96	M12	20	22	0,039
R2T 40 - 120	42	80	100	150	14	4	110	19	4	67	343	410	250	70	101	75	90	96	M12	20	22	0,039

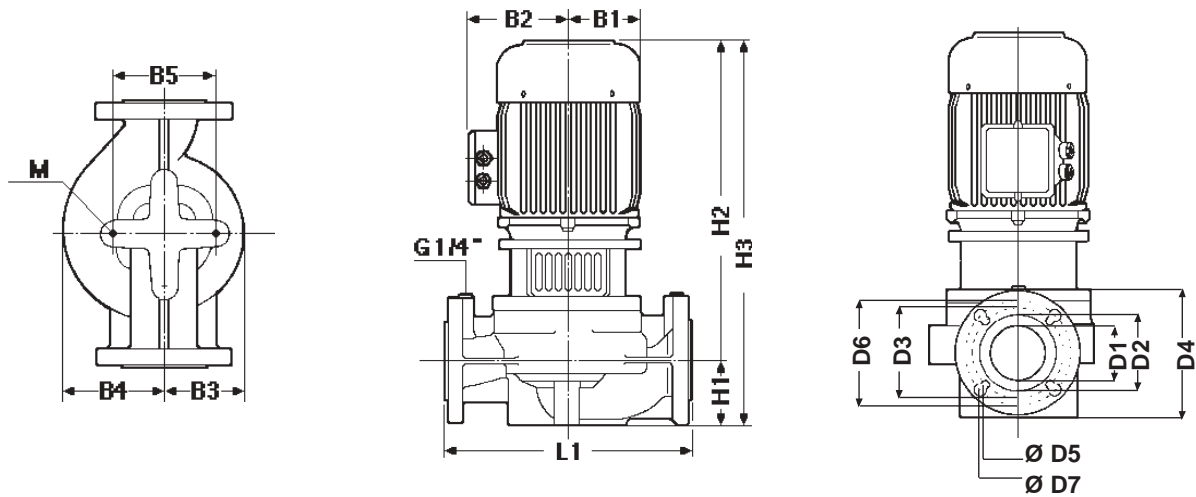
COURBES DES PRESTATIONS HYDRAULIQUES



CARACTERISTIQUES

CODE	MODELE	PN (bar)	Puissance nominale. (Kw)	Amp.			C μ F.	n (min ⁻¹)	I _a / I _n (%)	Q	L/1'						
				1x230V	3x400V	3x230V					m ³ /h						
B2002121	R4T 50 - 30	6/10	0,25	2,5			10	1290	2,4	Hauteur manométrique en m CE	0	50	100	200	300	400	500
B2001021				1,10	1,90		1380	4,6	0		3	6	12	18	24	30	
B2002123	R4T 50 - 60	6/10	0,37	2,8			20	1370	3,7		3,1	3	2,9	2,5	1,5		
B2001023				1,25	2,15		1390	4,2	5,9		5,7	5,4	4,5	3,3	1,4		
B2002127	R2T 50 - 120	6/10	0,75	5			25	2800	2,9		12,0	11,9	11,6	10,5	8,4	5,8	2,8
B2001027				1,9	3,3		2810	4,5	17,5		16,5	15,7	13,3	10,2	6,0	1,2	
B2001025	R2T 50 - 180	6/10	1,10		2,60	4,50		2860	5,2								

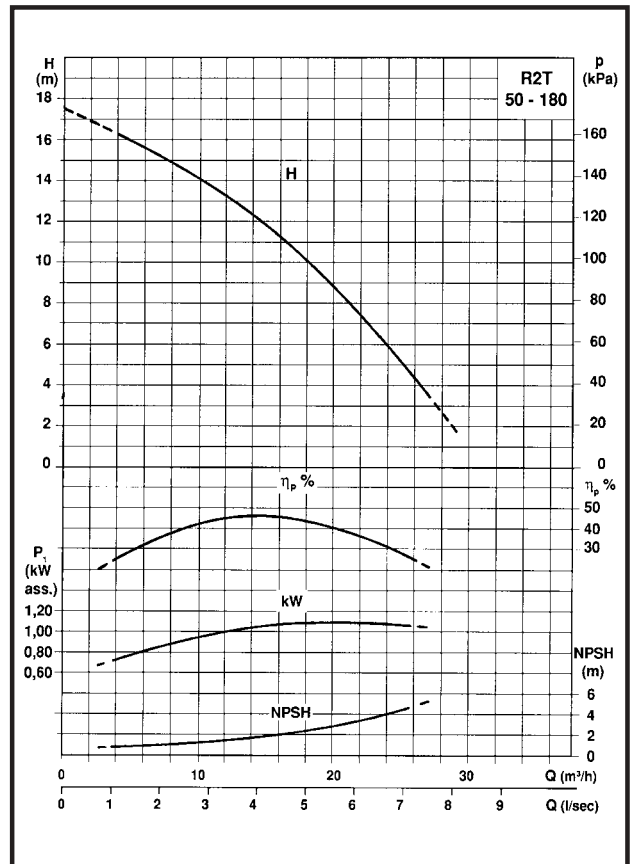
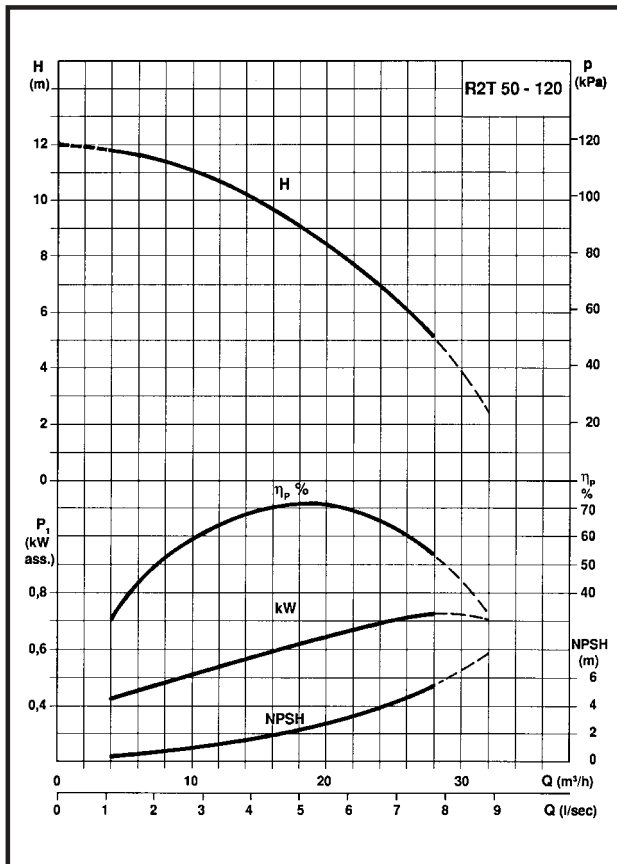
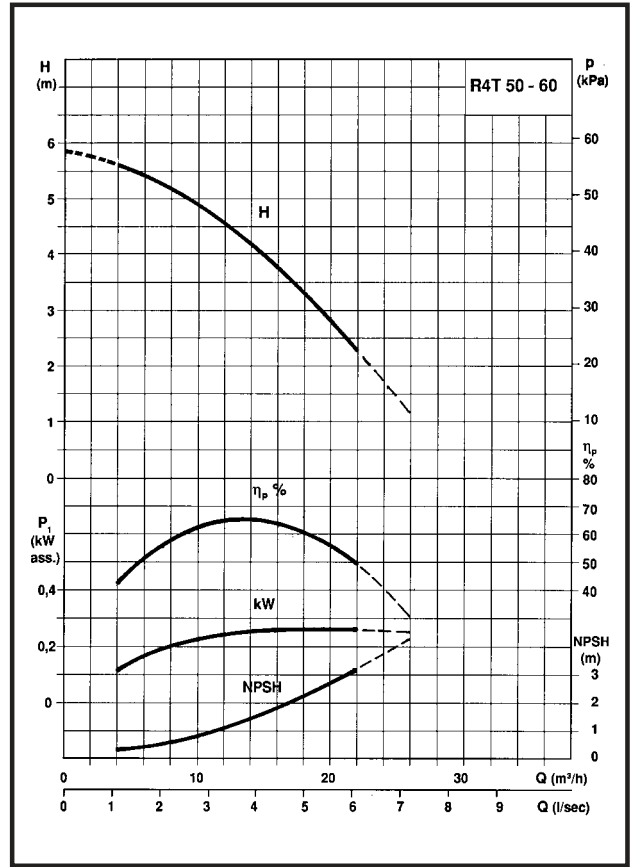
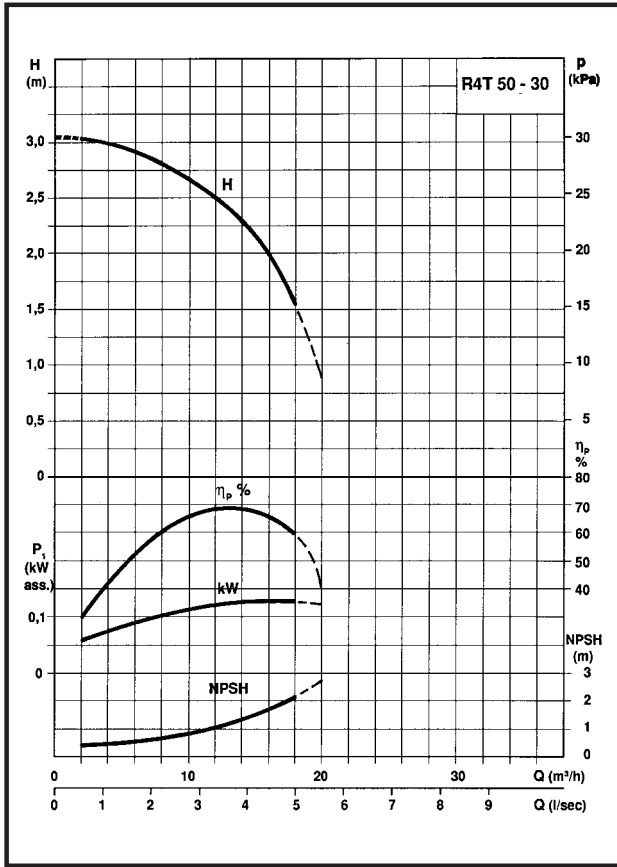
Contre-brides en option



ENCOMBREMENT ET POIDS

Modèle	Dimensions mm.																			Poids(Kg)		Volume Emballage (m ³)
	D1	D2	D3	D4	ØD5	n°D5	D6	ØD7	n°D7	H1	H2	H3	L1	B1	B2	B3	B4	B5	M	net	brut	
R4T 50 - 30	50	90	110	165	14	4	125	19	4	75	337	412	280	70	101	75	102	96	M12	23	25	0,039
R4T 50 - 60	50	90	110	165	14	4	125	19	4	75	337	412	280	70	101	101	102	96	M12	24	26	0,039
R2T 50 - 120	50	90	110	165	14	4	125	19	4	75	337	412	280	80	115	101	102	96	M12	26	29	0,073
R2T 50 - 180	50	90	110	165	14	4	125	19	4	75	337	412	280	80	115	101	102	96	M12	28	31	0,073

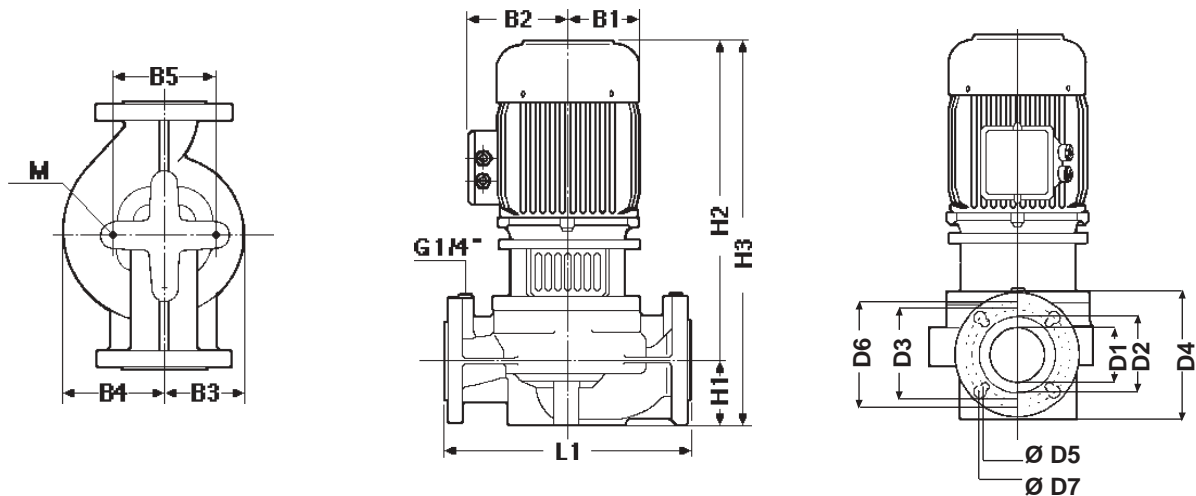
COURBES DES PRESTATIONS HYDRAULIQUES



CARACTERISTIQUES

CODE	MODELE	PN (bar)	Puissance nominale. (Kw)	Amp.			C μ F.	n (min ⁻¹)	I _a /I _n (%)	Q	Hauteur manométrique en m CE						
				1x230V	3x400V	3x230V					L/1' m ³ /h	0	100	200	300	400	500
B2002131	R4T 65 - 30	6/10	0,25	2,5			10	1290	2,4	Hauteur manométrique en m CE	3,2	3	2,7	2,3	1,8	1,2	
B2001031					1,10	1,90		1380	4,6								
B2002133	R4T 65 - 60	6/10	0,37	2,8			20	1370	3,7		5,5	5,4	4,9	4,4	3,6	2,7	
B2001033					1,25	2,15		1390	4,2								
B2002137	R2T 65 - 120	6/10	1,1	6,2			36	2730	5,4		11,3	11,0	10,4	9,9	9,0	7,8	4,2
B2001037					2,5	4,3		2840	5,8								
B2001035	R2T 65 - 180	6/10	1,50		3,40	5,90		2870	6,0		17,5	16,8	15,7	13,8	10,8	6,7	

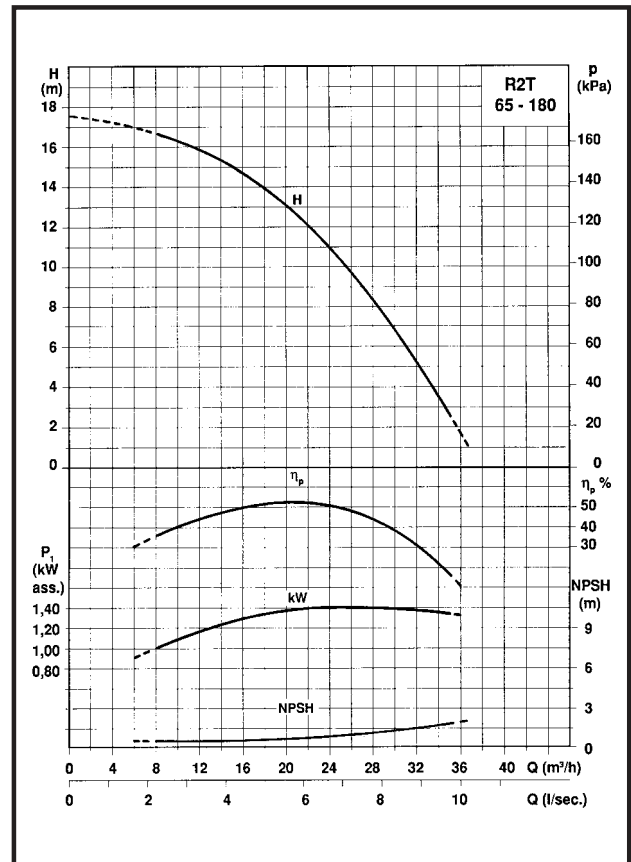
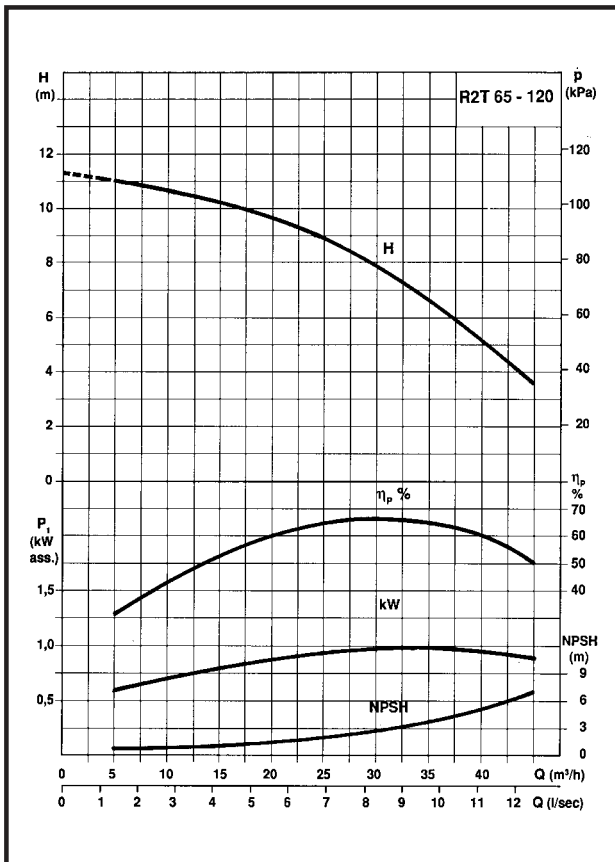
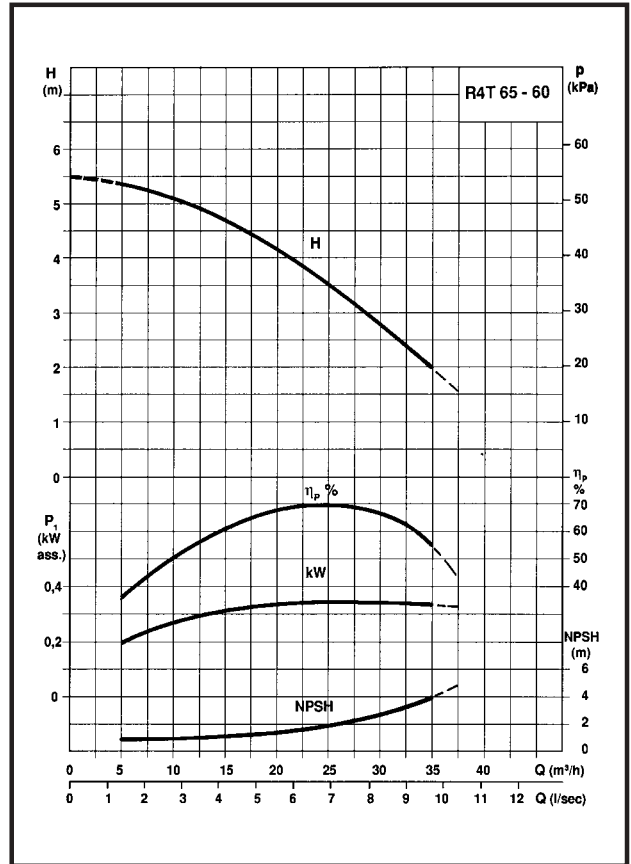
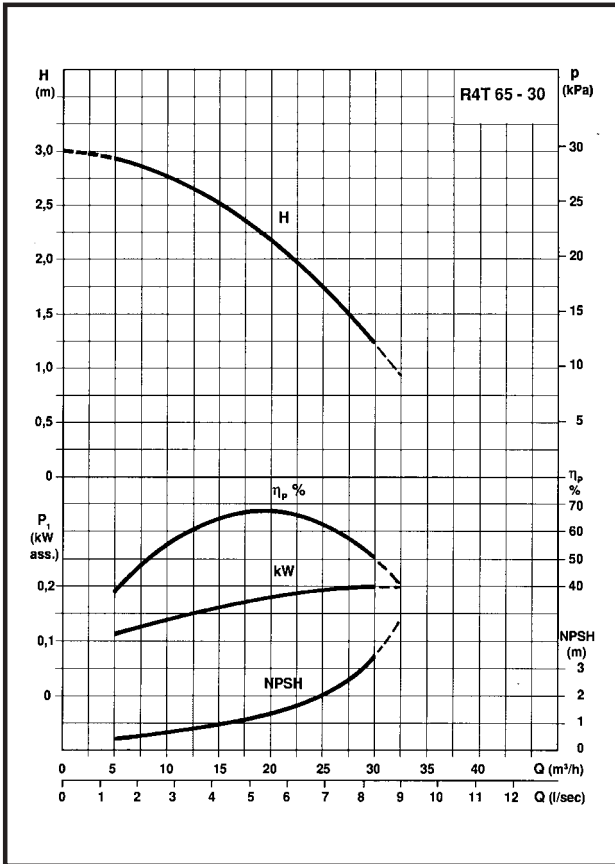
Contre-bridés en option



ENCOMBREMENT ET POIDS

Modèle	Dimensions mm.																			Poids (Kg)		Volume Emballage (m ³)
	D1	D2	D3	D4	ØD5	n°D5	D6	ØD7	n°D7	H1	H2	H3	L1	B1	B2	B3	B4	B5	M	net	brut	
R4T 65 - 30	65	110	130	185	14	4	145	19	4	82	347	429	340	70	101	75	124	96	M12	26	29	0,073
R4T 65 - 60	65	110	130	185	14	4	145	19	4	82	347	429	340	80	101	75	124	96	M12	29	32	0,073
R2T 65 - 120	65	110	130	185	14	4	145	19	4	82	382	464	340	80	115	101	124	96	M12	33	36	0,073
R2T 65 - 180	65	110	130	185	14	4	145	19	4	82	401	483	340	90	115	101	124	96	M12	36	39	0,073

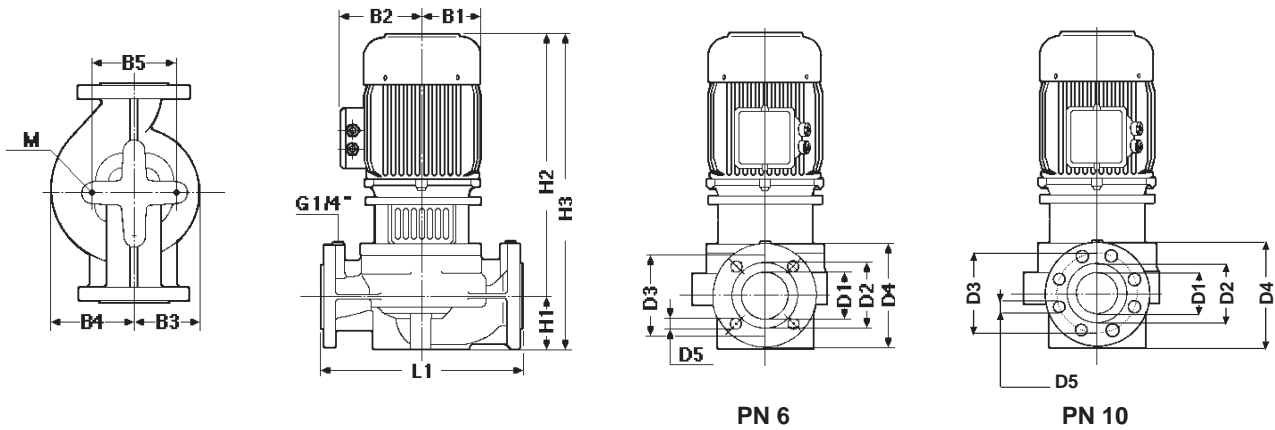
COURBES DES PRESTATIONS HYDRAULIQUES



CARACTERISTIQUES

CODE	MODELE	PN (bar)	Puissance nominale. (Kw)	Amp.		n (min ⁻¹)	I _a /I _n (%)	Q	hauteur manométrique en m CE						
				3x400V max	3x230V min				L/1' m ³ /h	0	200	300	400	500	750
B2001041	R4T 80 - 30	6	0,25	1,10	1,90	1380	4,6	hauteur manométrique en m CE	3,7	3,3	3,0	2,5	2,0		
B2000100		10													
B2001043	R4T 80 - 60	6	0,75	2,25	3,90	1405	5,1		6,0	5,8	5,6	5,3	4,9	3,3	
B2000110		10													
B2001047	R2T 80 - 120	6	2,20	4,80	8,30	2870	4,8		11,7	11,4	11,2	10,6	10,3	8,4	5,5
B2000120		10													
B2001045	R2T 80 - 180	6	2,20	4,80	8,30	2870	4,8		17,6	17,0	16,4	15,0	13,4	6,4	
B2000130		10													

Contre-brides en option



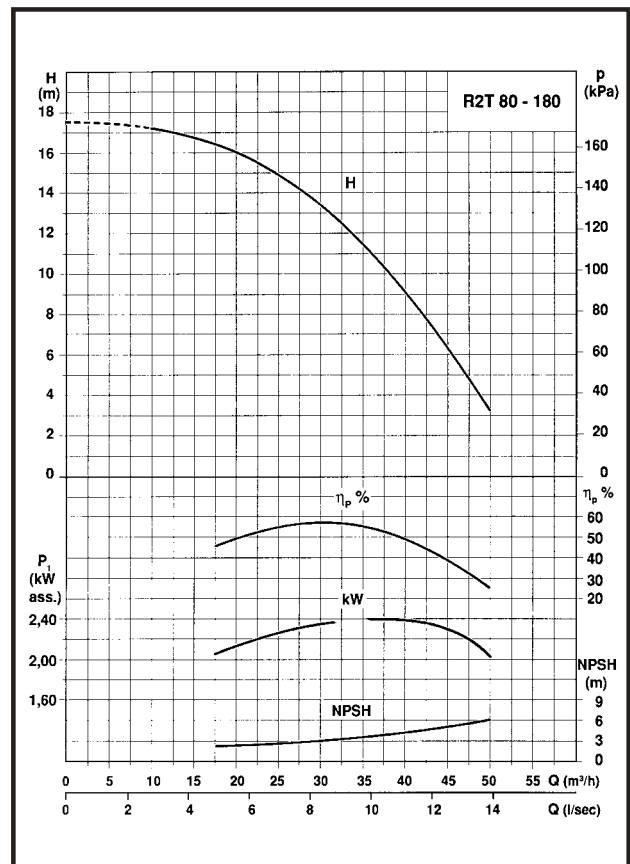
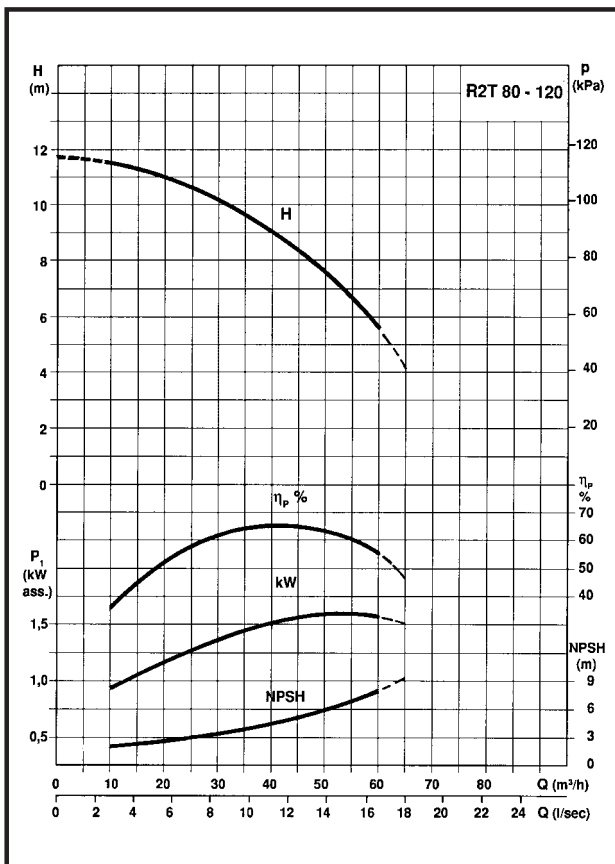
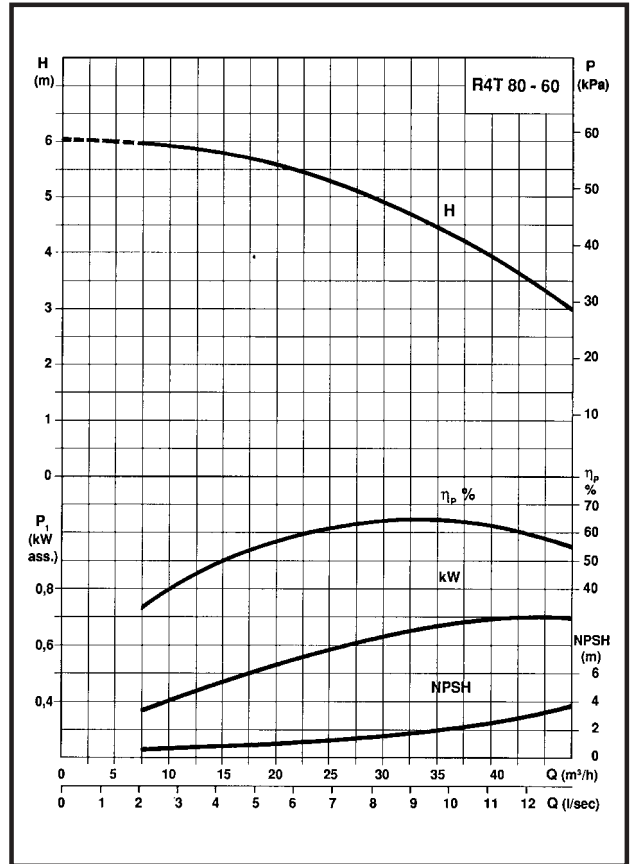
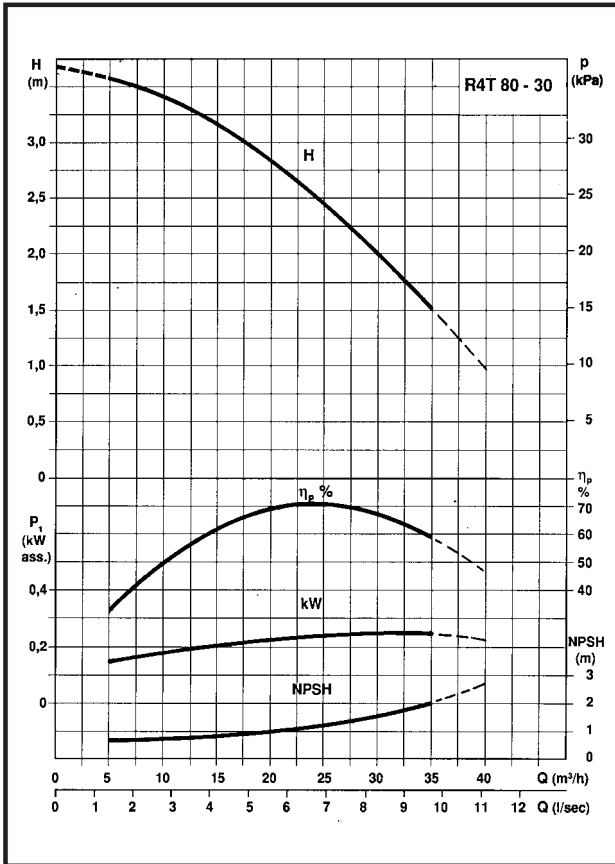
ENCOMBREMENT ET POIDS PN 6

Modèle	PN bar	Dimensions mm.																Poids (Kg)		Volume Emballage (m ³)
		D1	D2	D3	D4	D5	n°D5	H1	H2	H3	L1	B1	B2	B3	B4	B5	M	net	brut	
R4T 80 - 30	6	80	128	150	190	19	4	97	348	445	360	70	101	101	130	96	M12	32	35	0,073
R4T 80 - 60	6	80	128	150	190	19	4	97	383	480	360	80	115	101	130	96	M12	36	39	0,073
R2T 80 - 120	6	80	128	150	190	19	4	97	433	530	360	90	115	101	130	96	M12	41	44	0,073
R2T 80 - 180	6	80	128	150	190	19	4	97	433	530	360	90	115	101	130	96	M12	41	44	0,073

ENCOMBREMENT ET POIDS PN 10

Modèle	PN bar	Dimensions mm.																Poids (Kg)		Volume Emballage (m ³)
		D1	D2	D3	D4	D5	n°D5	H1	H2	H3	L1	B1	B2	B3	B4	B5	M	net	brut	
R4T 80 - 30	10	80	128	160	200	19	8	97	348	445	360	70	101	101	130	96	M12	32	35	0,073
R4T 80 - 60	10	80	128	160	200	19	8	97	383	480	360	80	115	101	130	96	M12	36	39	0,073
R2T 80 - 120	10	80	128	160	200	19	8	97	433	530	360	90	115	101	130	96	M12	41	44	0,073
R2T 80 - 180	10	80	128	160	200	19	8	97	433	530	360	90	115	101	130	96	M12	41	44	0,073

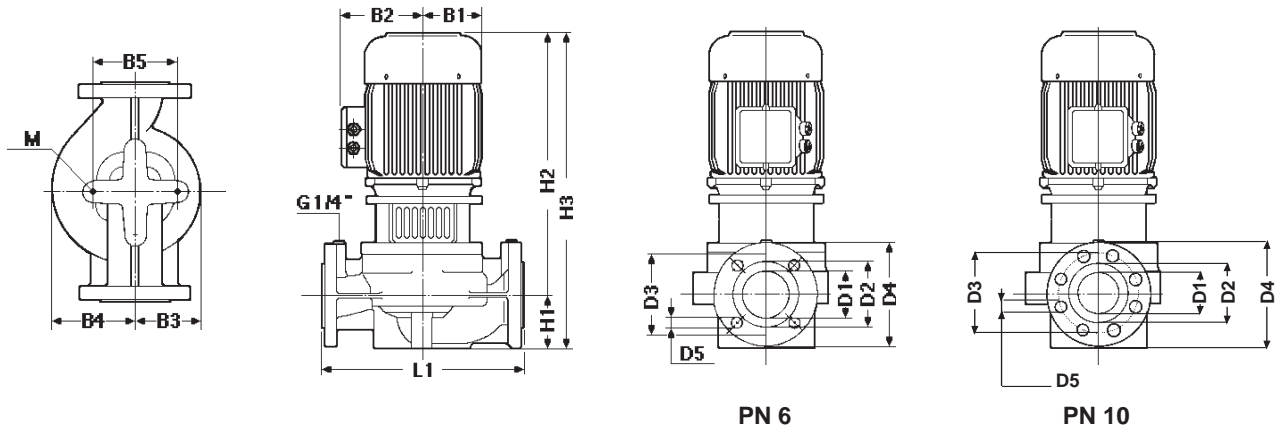
COURBES DES PRESTATIONS HYDRAULIQUES



CARACTERISTIQUES

CODE	MODELE	PN (bar)	Puissance nominale (Kw)	Amp.		n (min ⁻¹)	I _a /I _n (%)	Q	L/1' m ³ /h											
				3x400V max	3x230V min				0	250	500	750	1000	1250	1400					
B2001051	R4T 100 - 30	6	0,55	1,70	2,90	1390	4,5	Hauteur manométrique en m CE	4,0	3,7	3,2	2,4	1,3							
B2000140		10							6,0	5,9	5,7	5,3	4,6	3,4						
B2001053	R4T 100 - 60	6	1,10	3,00	5,20	1395	4,0		13,0	12,7	12,4	11,2	9,4	7,4	4,5					
B2000150		10																		
B2001057	R2T 100 - 120	6	3,00	6,30	10,90	2870	4,2													
B2000160		10																		

Contre-brides en option



ENCOMBREMENT ET POIDS PN 6

Modèle	PN bar	Dimensions mm.																Poids (Kg)		Volume Emballage (m ³)
		D1	D2	D3	D4	D5	n°D5	H1	H2	H3	L1	B1	B2	B3	B4	B5	M	net	brut	
R4T 100 - 30	6	100	148	170	210	19	4	107	421	528	450	80	115	101	167	144	M16	49	56	0,249
R4T 100 - 60	6	100	148	170	210	19	4	107	457	564	450	90	115	101	167	144	M16	57	64	0,249
R2T 100 - 120	6	100	148	170	210	19	4	107	507	614	450	100	130	101	167	144	M16	62	69	0,249

ENCOMBREMENT ET POIDS PN 10

Modèle	PN bar	Dimensions mm.																Poids (Kg)		Volume Emballage (m ³)
		D1	D2	D3	D4	D5	n°D5	H1	H2	H3	L1	B1	B2	B3	B4	B5	M	net	brut	
R4T 100 - 30	10	100	148	180	220	19	8	107	421	528	450	80	115	101	167	144	M16	49	56	0,249
R4T 100 - 60	10	100	148	180	220	19	8	107	457	564	450	90	115	101	167	144	M16	57	64	0,249
R2T 100 - 120	10	100	148	180	220	19	8	107	507	614	450	100	130	101	167	144	M16	62	69	0,249

COURBES DES PRESTATIONS HYDRAULIQUES

