

R2SD

CIRCULATEURS DOUBLES CLIMATISATION ET CHAUFFAGE PETIT COLLECTIF

Les circulateurs à rotor noyé sont particulièrement appropriés pour la circulation de l'eau dans les installations de chauffage individuels et petits collectifs..



Applications

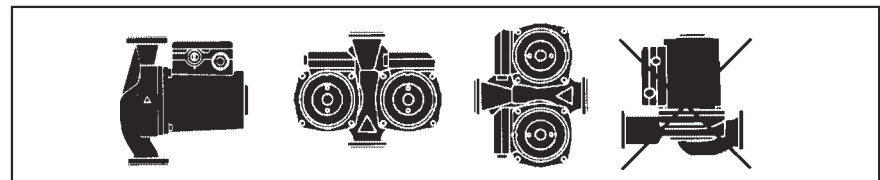
- Pour la circulation accélérée de l'eau chaude et d'eau froide, respectivement dans les circuits ouverts et fermés de chauffage et de climatisation.

Moteur

- A rotor noyé, palier auto-lubrifié par le liquide pompé.
- Asynchrone monophasé
- Fonctionnement à 3 vitesses
- Protection thermique et condensateur incorporés
- Classe d'isolation H
- Indice de protection IP 42
- Tension d'alimentation : monophasée 1 x 230 V - 50 Hz
- Sens de rotation : Anti-horaire (vue coté moteur)

Limites d'utilisation

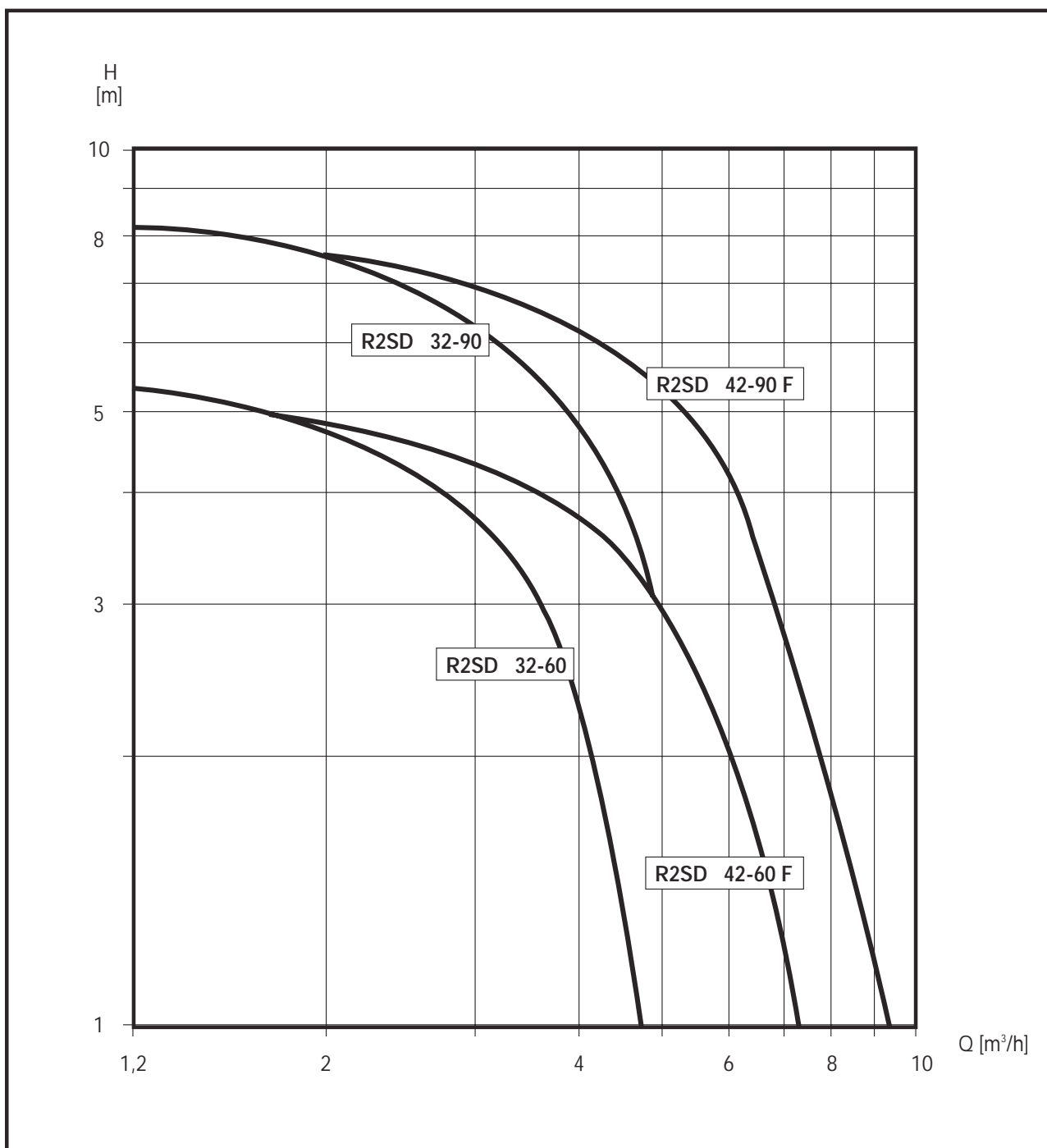
- Liquides clairs, non agressifs et non explosifs sans particules solides ou fibreuses
- Plage de température: de +10° C à +110° C
- Pression de service maxi: 10 bar
- Pression minimale à l'aspiration pour éviter la détérioration des paliers et les risques de cavitation: 2 m (avec température de l'eau de 90°C)
- Le circulateur doit être installé avec l'axe moteur toujours à l'horizontal (voir schéma ci-dessous)
- Orifice fileté 32
Bride série 42



MATERIAUX

Eléments	Matière
Corps de pompe	Fonte EN-GJL-200 (ex G20)
Roue	Acier Inox X5 CrNi 1810 (Aisi 304)
Chemise statorique/bague de guidage	Acier Inox X5 CrNi 1810 (Aisi 304)
Arbre	Acier Inox X 17 CrNi 16-2 (AISI 431)
Carcasse stator	Aluminium
Palier/butée	Céramique
Coussinet pompe	Graphite

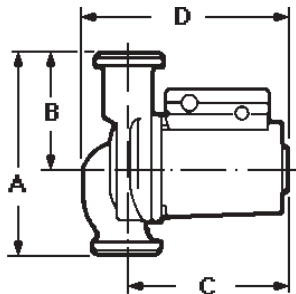
Prestations hydrauliques de la gamme



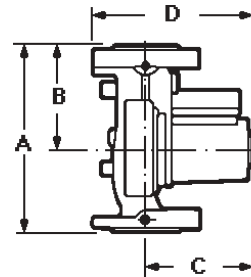
CARACTERISTIQUES AVEC UNE SEULE TETE EN FONCTIONNEMENT

CODE	MODELE	TENS. (v)	Ø ORIFICES	ENTRAXE (m.m)	µF.	VEL.	Puissance Abs.			n (min-1)	Q	L/1' m³/h	20	30	40	60	80	100	150
							W	Amp.	W				1,2	1,8	2,4	3,6	4,8	6	9,0
N8010006	R2SD 32 - 60	1 x 230	2"	180	5	3	143	0,8	2600	Hauteur manométrique en m CE		5,2	4,8	4,4	3,0	0,9			
							121	0,7	2300			4,8	4,5	4,0	2,6	0,6			
							110	0,6	1450			4,5	4,0	3,5	2,0				
N8010007	R2SD 32 - 90	1 x 230	2"	180	5	3	231	1,1	2600			8,0	7,5	6,9	5,4	3,2	1,0		
							198	0,9	2000			7,0	6,1	5,0	2,8	0,9			
							181	0,8	1400			4,8	3,4	2,2	0,8				
N8010008	R2SD 42 - 60 F	1 x 230	DN40 PN6 PN10	255	5	3	165	0,9	2400			5,1	4,9	4,6	4,0	3,2	2,1		
							159	0,8	1800			4,8	4,5	4,2	3,4	2,4	1,4		
							143	0,7	1150			4,1	3,6	3,1	2,1	1,3	0,6		
N8010009	R2SD 42 - 90 F	1 x 230	DN40 PN6 PN10	255	7	3	275	1,2	2400			7,7	7,4	7,1	6,4	5,5	4,4	1,2	
							253	1,1	1600			6,3	5,2	4,1	2,3	1,2	0,7		
							187	0,9	1100			3,6	2,7	2,0	1,1	0,7			

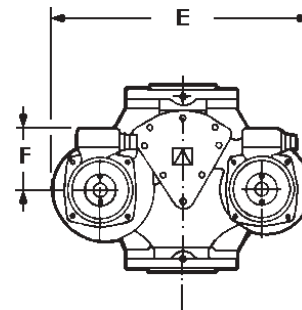
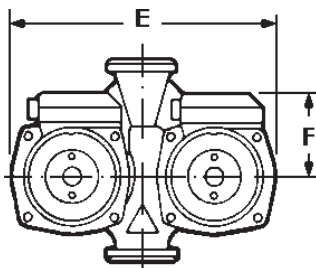
Raccords unions et contre-brides en option



R2SD 32



R2SD 42



ENCOMBREMENT ET POIDS

Modèle	Ø Orifices	Dimensions mm.						Volume Emballage (dm³)	Poids (Kg)		Accessoires en option
		A	B	C	D	E	F		net	brut	
R2SD 32 - 60	2"	180	105	135	175	235	100	14,2	9,9	10,1	Raccords unions et Contre-brides
R2SD 32 - 90	2"	180	105	135	175	235	100	14,2	9,9	10,1	
R2SD 42 - 60 F	DN 40	250	145	135	195	245	100	21,5	15,7	15,9	
R2SD 42 - 90 F	DN 40	250	145	135	195	245	100	21,5	15,7	15,9	

COURBES DES PRESTATIONS HYDRAULIQUES

