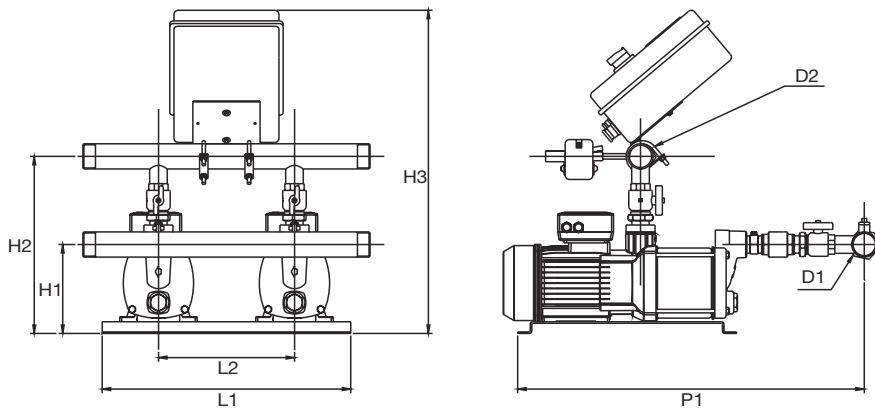


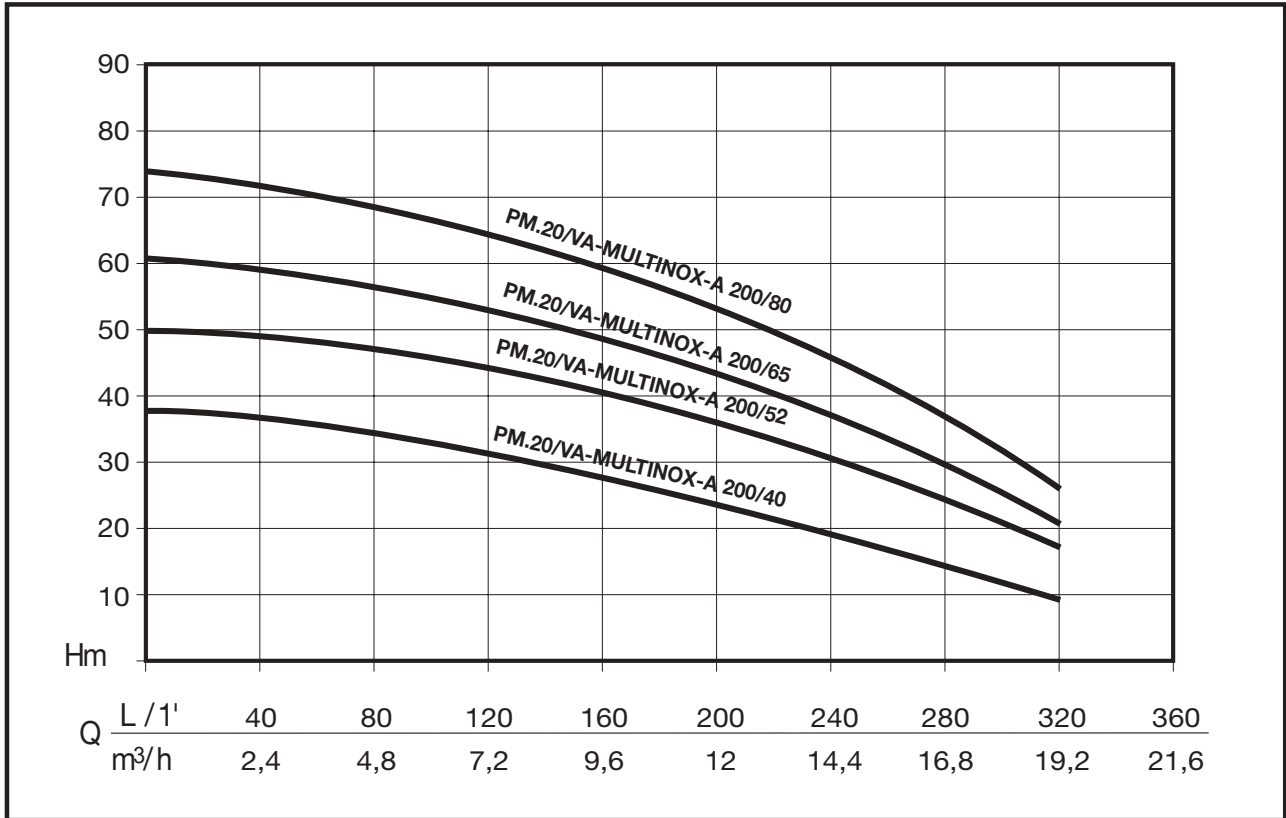
CARACTERISTIQUES

MODELE	KW	L / 1'	Hauteur manométrique en m CE								
			0	40	80	120	160	200			
		m³ / h	0	2,4	4,8	7,2	9,6	12			
PM.20/VA-MULTINOX 80/36	2x0,45		33	28	22	15	7				
PM.20/VA-MULTINOX 80/48	2x0,55		43	37	29	20	9				
PM.20/VA-MULTINOX 80/60	2x0,75		57	51	42	30	15				
PM.20/VA-MULTINOX 120/48	2x0,75		48	43	37	29	20	4			
PM.20/VA-MULTINOX 120/60	2x0,9		58	53	46	36	25	4			



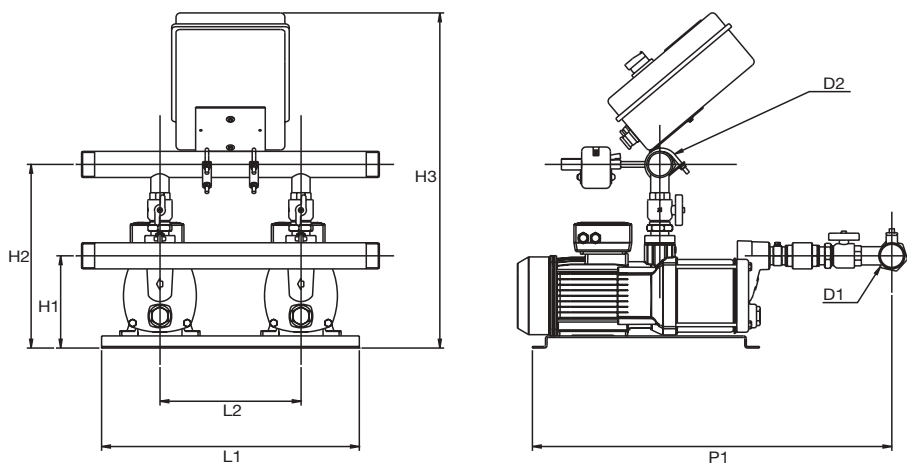
ENCOMBREMENTS ET POIDS

MODELE	Dimensions (mm)									Poids Kg	
	L1	P1	H1	H2	H3		DNA	DNM	L2	220V	400V
					220V	400V					
PM.20/VA-MULTINOX 80/36	470	600	200	360	500	560	2"	2"	220	31	37
PM.20/VA-MULTINOX 80/48	470	620	200	360	500	560	2"	2"	220	35	41
PM.20/VA-MULTINOX 80/60	470	640	200	360	500	560	2"	2"	220	39	45
PM.20/VA-MULTINOX 120/48	470	620	200	360	500	560	2"	2"	220	38	44
PM.20/VA-MULTINOX 120/60	470	640	200	360	500	560	2"	2"	220	39	45



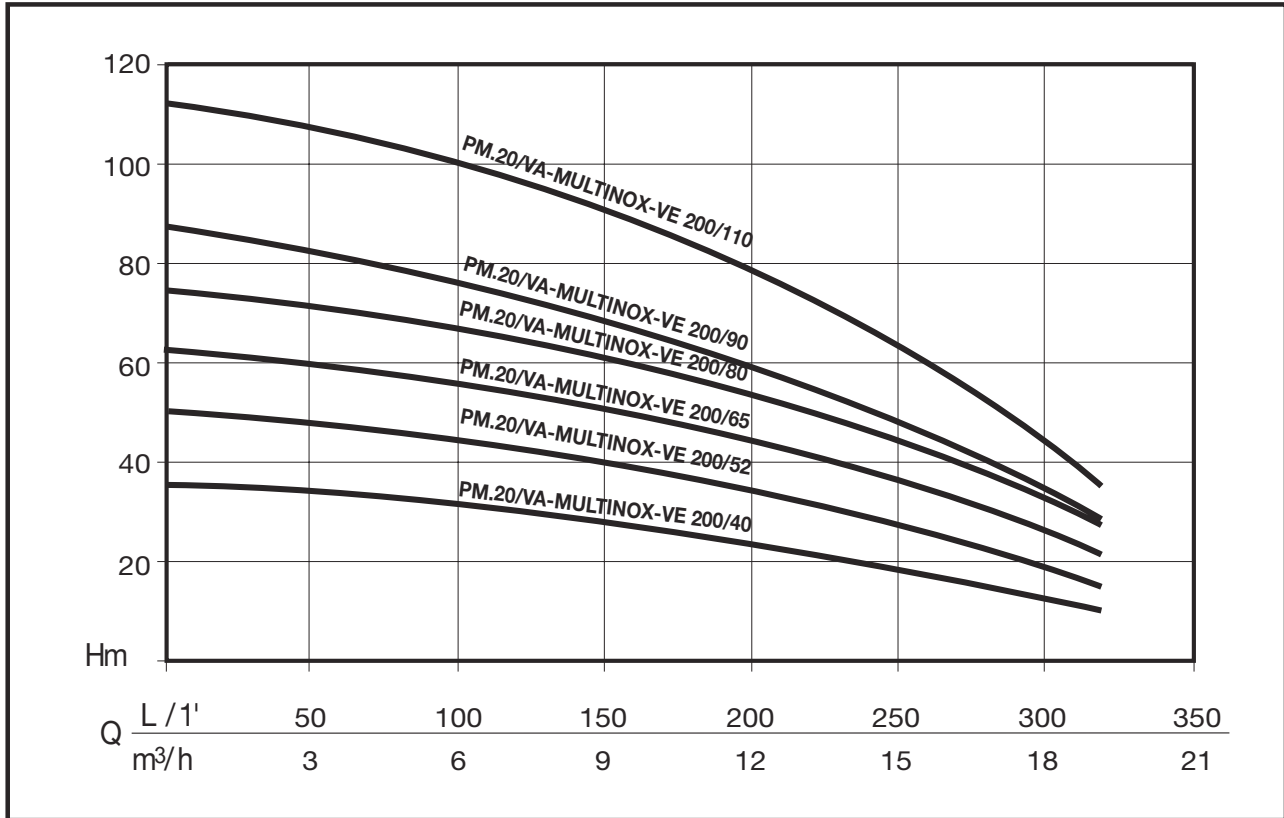
CARACTERISTIQUES

MODELE	KW	L / 1'	Hauteur manométrique en m CE						
			0	40	80	160	240	320	
PM.20/VA-MULTINOX-A 200/40	2x1,1	m³ / h	0	2,4	4,8	9,6	14,4	19,2	
PM.20/VA-MULTINOX-A 200/52	2x1,3		38	36	33	28	20	10	
PM.20/VA-MULTINOX-A 200/65	2x2,7		50	49	46	40	30	17	
PM.20/VA-MULTINOX-A 200/80	2x5		61	60	57	49	37	20	
			74	72	68	60	47	27	



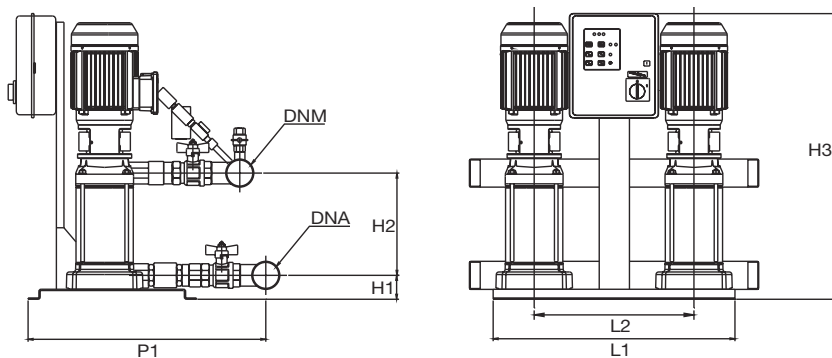
ENCOMBREMENTS ET POIDS

MODELE	Dimensions (mm)										Poids Kg	
	L1		P1	H1	H2	H3		DNA	DNM	L2	220V	400V
	220V	400V				220V	400V					
PM.20/VA-MULTINOX-A 200/40	580	470	670	200	420	560	620	2"	2"	220	49	55
PM.20/VA-MULTINOX-A 200/52	580	470	700	200	420	560	620	2"	2"	220	53	59
PM.20/VA-MULTINOX-A 200/65		470	730	200	420		620	2"	2"	220		63
PM.20/VA-MULTINOX-A 200/80		470	760	200	420		620	2"	2"	220		67



CARACTERISTIQUES

MODELE	KW	L / 1' m³ / h	0	40	80	160	240	320
			0	2,4	4,8	9,6	14,4	19,2
PM.20/VA-MULTINOX-VE 200/40	2x1,1	Hauteur mnométrique en m CE	37	35	33	28	20	10
PM.20/VA-MULTINOX-VE 200/52	2x1,3		51	48	45	39	29	16
PM.20/VA-MULTINOX-VE 200/65	2x1,4		63	60	57	50	38	21
PM.20/VA-MULTINOX-VE 200/80	2x1,8		75	72	68	60	47	27
PM.20/VA-MULTINOX-VE 200/90	2x1,9		88	83	78	67	52	28
PM.20/VA-MULTINOX-VE 200/110	2x2,6		114	107	103	90	68	35



ENCOMBREMENTS ET POIDS

MODELE	Dimensions (mm)									Poids Kg	
	L1	P1	H1	H2	H3		DNA	DNM	L2	220V	400V
					220V	400V					
PM.20/VA-MULTINOX-VE 200/40	580	590	67	143	775	800	2"1/2	2"	370	69	75
PM.20/VA-MULTINOX-VE 200/52	580	590	67	174	775	800	2"1/2	2"	370	73	79
PM.20/VA-MULTINOX-VE 200/65	580	590	67	203		800	2"1/2	2"	370		83
PM.20/VA-MULTINOX-VE 200/80	580	590	67	230		800	2"1/2	2"	370		87
PM.20/VA-MULTINOX-VE 200/90	580	590	67	257		800	2"1/2	2"	370		91
PM.20/VA-MULTINOX-VE 200/110	580	590	67	320		800	2"1/2	2"	370		109