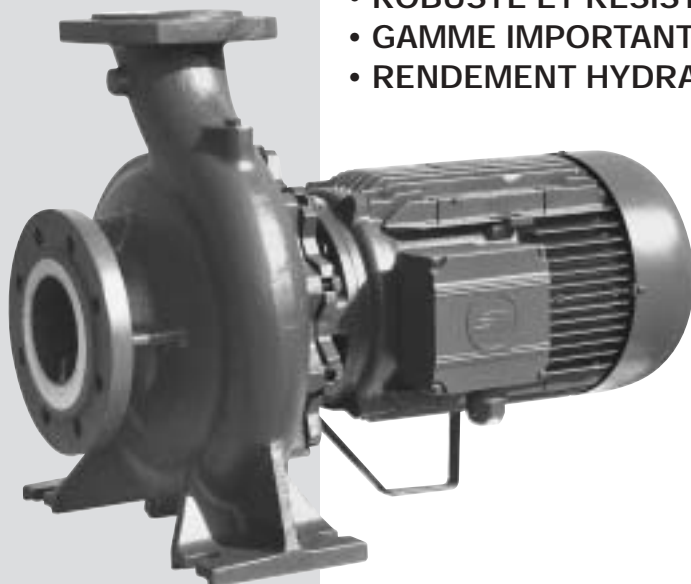


La série NRM est composée de pompe monoblocs monocellulaire, avec une liaison de la partie hydraulique-moteur par lanterne-couvercle, et avec un corps de pompe en rapport avec la norme EN733/DIN24255.

La pompe peut être installée dans toutes les positions, sauf orifice d'aspiration vers le haut.

- **ROBUSTE ET RESISTANTE**
- **GAMME IMPORTANTE**
- **RENDEMENT HYDRAULIQUE ELEVE**



### Applications

- Drainage, irrigation
- Lavage
- Installations industrielles ou agricoles
- Circulation, alimentation eau chaude ou froide

### Moteur

- Asynchrone à cage ventilé
- Indice de protection : IP 55
- Classe d'isolation F
- Type : B3/B5
- Vitesse de rotation : NRM4 1450 trs/mn  
NRM2 2900 trs/mn

### Limites d'utilisations

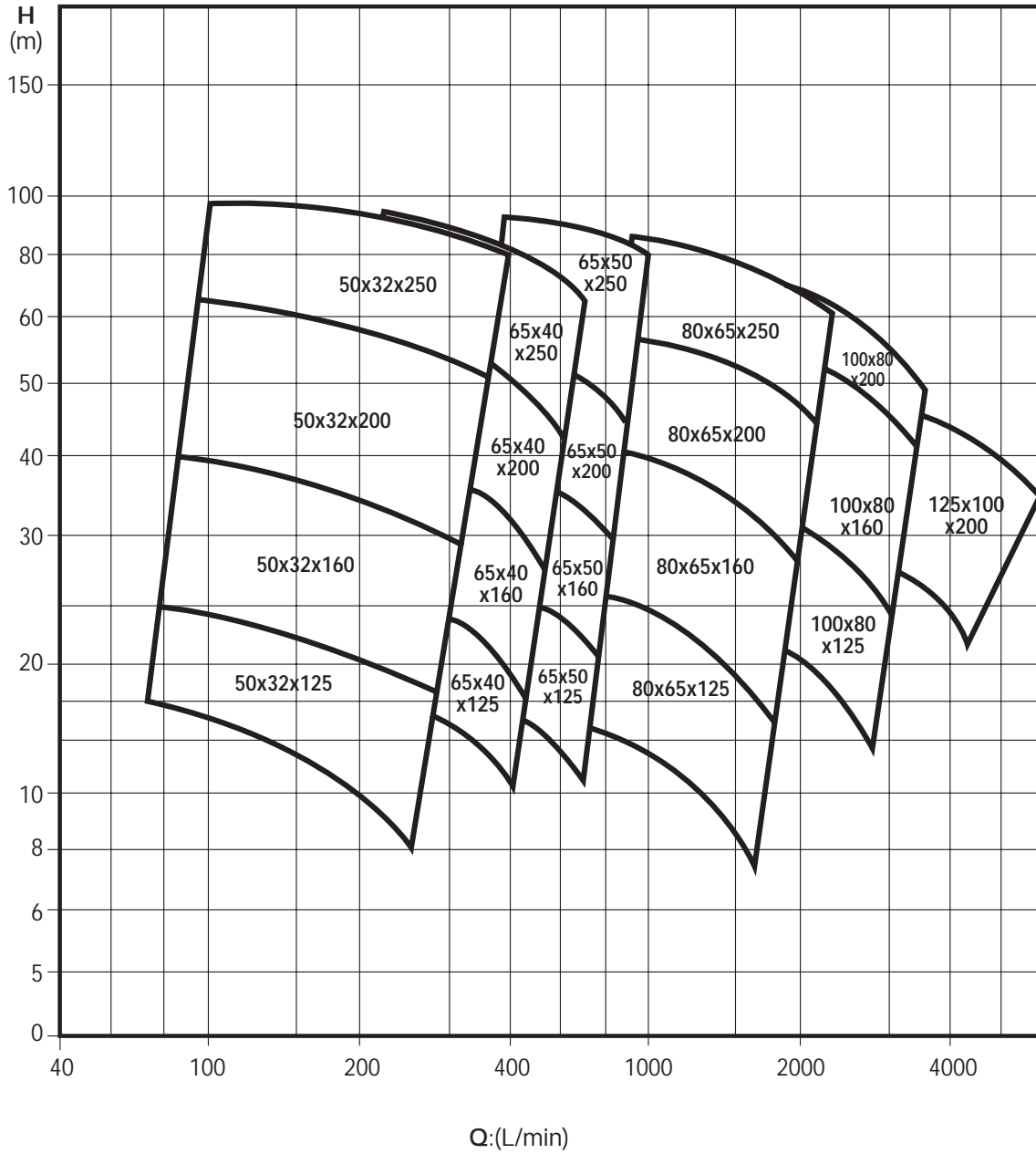
- Type de liquide : non agressif, non explosif, sans particules solides ou fibreuse.
- Liquide de refroidissement
- Eau chaude
- Température ambiante maxi : 40°C
- Plage de température du liquide pompé de -10°C à 130°C
- Pression de service maxi : 10bar

### MATERIAUX

Eléments	Matière
1 Corps de pompe	Fonte EN GJL 200 (ex G20)
2 Support moteur	Fonte EN GJL 200 (ex G20)
3 Roue	Fonte N GJL 200 ( ex G20 ) Bronze sur demande
4 Arbre	Acier Inox Aisi 420
5 Garniture mécanique	Carbure de silicium/Carbure de silicium

# Prestations Hydrauliques de la gamme

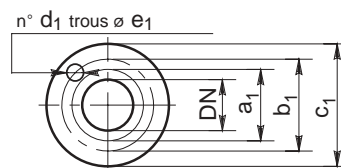
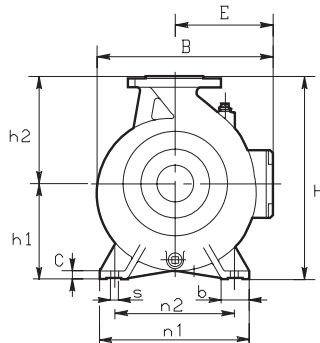
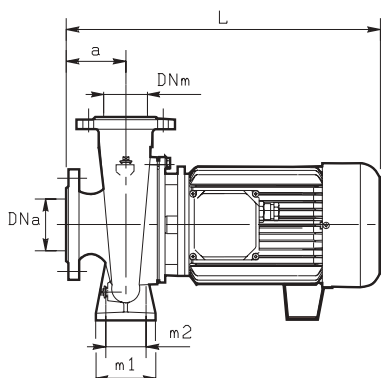
2 PÔLES





## CARACTERISTIQUES

CODE	MODELE	Puissance Nom.		TENSION (V)	Amp. 3 X 400 V	Q	L/1' m³/h	250	275	300	350	400	450	500	550	600	650	700		
		HP	kW					15	16,5	18	21	24	27	30	33	36	39	42		
AT07035	NRM2 65X40X125C	2	1,5	220/380	6,2/3,6	Hauteur manométrique en m CE		15,5	15,3	15	14,1	13	11,8	10,5	9	7				
AT07037	NRM2 65X40X125B	2,7	2	220/380	7,7/4,4			19	18,8	18,5	17,5	16,5	15,5	14,5	13	10,5				
AT07039	NRM2 65X40X125A	4	3	220/380	11/6,4			24,5	24,3	24	23,5	23	22	20,5	19	17				
AT07043	NRM2 65X40X160B	4	3	220/380	11/6,4			30	29,5	29	28	26,5	25	23	20,5	18				
AT07045	NRM2 65X40X160A	5,5	4	220/380	15,2/8,8			36,5	36	35,5	34,5	33,5	32,5	31	29	27				
AT07046	NRM2 65X40X160A			380/415	8,8															
AT07049	NRM2 65X40X200C	7,5	5,5	220/380	19,5/11,3			46	45	44	43	41,5	39	37	34	31				
AT07050	NRM2 65X40X200C			380/415	11,3															
AT07051	NRM2 65X40X200B	8,5	6,3	220/380	23,3/13,5			51	50,5	50	49	47,5	45	42,5	40	37				
AT07052	NRM2 65X40X200B			380/415	13,5															
AT07053	NRM2 65X40X200A	10	7,5	220/380	30/17,3			56,5	56	55,5	54,5	53	51	49	47	44				
AT07054	NRM2 65X40X200A			380/415	17,3															
AT07057	NRM2 65X40X250D	13,5	10	220/380	39/22,5			69	68,5	68	66,5	65	63	61	59	57	54			
AT07058	NRM2 65X40X250D			380/415	22,5															
AT07060	NRM2 65X40X250C	17	12,5	380/415	27			77	76,5	76	74,5	73	71	69	67	65	62,5	60		
AT07062	NRM2 65X40X250B	20	15	380/415	32			90	89,5	89	88	87	85	83	80,5	78	75	71		



Brides UNI PN 16					
DN	a <sub>1</sub>	b <sub>1</sub>	c <sub>1</sub>	d <sub>1</sub>	e <sub>1</sub>
40	88	110	150	4	18
65	122	145	185	4	18

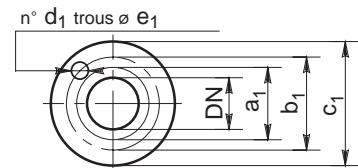
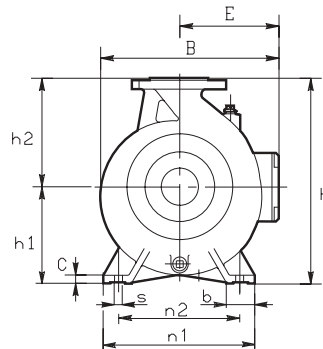
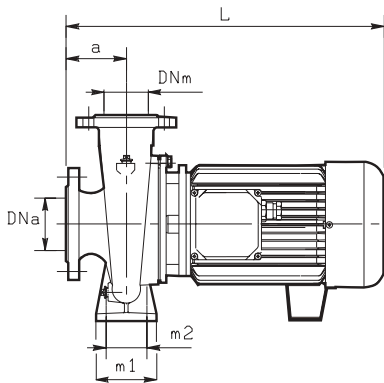
## ENCOMBREMENTS ET POIDS

Modèle	Moteur	DNm	DNa	Dimensions mm.																	Poids
				PN16	PN16	fig.	a	h1	h2	b	m1	m2	n1	n2	s	C	W	L	Z	B	
NRM2 65X40X125C	80	40	65	1	80	112	140	50	100	70	240	190	14	12		425		425	252	149	24,5
NRM2 65X40X125B	80	40	65	1	80	112	140	50	100	70	210	160	14	12		425		425	252	149	25,5
NRM2 65X40X125A	90	40	65	1	80	112	140	50	100	70	210	160	14	12		465		255	252	149	30
NRM2 65X40X160B	90	40	65	1	80	132	160	50	100	70	240	190	14	12		465		280	292	159	30
NRM2 65X40X160A	100	40	65	1	80	132	160	50	100	70	240	190	14	12		505		280	292	159	40
NRM2 65X40X200C	112	40	65	1	100	160	180	50	100	70	265	212	14	12		535		300	340	159	54
NRM2 65X40X200B	112	40	65	1	100	160	180	50	100	70	265	212	14	12		535		300	340	159	54,5
NRM2 65X40X200A	132	40	65	1	100	160	180	50	100	70	265	212	14	12		535		300	340	159	54,5
NRM2 65X40X250D	132	40	65	1	100	180	225	65	125	95	320	250	14	12		640		280	405	184	77
NRM2 65X40X250C	132	40	65	1	100	180	225	65	125	95	320	250	14	12		640		280	405	184	85
NRM2 65X40X250B	132	40	65	1	100	180	225	65	125	95	320	250	14	12		640		345	405	184	92



## CARACTERISTIQUES

CODE	MODELE	Puissance Nom.		TENSION (V)	Amp. 3 X 400 V	Q	Hauteur manométrique en m CE															
		HP	kW				L/1' m³/h	600	650	700	750	800	900	1000	1250	1500	1750	2000	2250			
								36	39	42	45	48	54	60	75	90	105	120	135			
AT07093	NRM2 80x65X125C	5,5	4	220/380	15,2/8,8	Hauteur manométrique en m CE	17,5	17,3	17	16,5	16	15,5	14,5	12	9							
AT07094	NRM2 80x65X125C			380/415	8,8																	
AT07095	NRM2 80x65X125B	7,5	5,5	220/380	19,5/11,3		21	20,8	20,6	20,3	20	19,5	19	17	14,5	11						
AT07096	NRM2 80x65X125B			380/415	11,3																	
AT07097	NRM2 80x65X125A	8,5	6,3	220/380	23,3/13,5		25	24,8	24,6	24,3	24	23,5	23	21,5	19	19						
AT07098	NRM2 80x65X125A			380/415	13,5																	
AT07103	NRM2 80x65X160C	13,5	10	220/380	39/22,5				30,5	30,3	30	29,5	29	26,5	24	20,5	16					
AT07104	NRM2 80x65X160C			380/415	22,5																	
AT07106	NRM2 80x65X160B	17	12,5	380/415	27				36,5	36,3	36	35,5	34,5	33	30	27	23	19				
AT07108	NRM2 80x65X160A	20	15	380/415	32				41	40,8	40,5	40	39,5	38	35,5	33	29	24				
AT07112	NRM2 80x65X200D	20	15	380/415	32						44	43,5	41,5	39	35,5	31,5						
AT07114	NRM2 80x65X200C	25	18,5	380/415	38						51	50	49,5	48,5	46,5	43,5	39,5	35				
AT07116	NRM2 80x65X200B	30	22	380/415	45						57	56,5	56	55	53,5	51	48	42,5				
AT07120	NRM2 80x65X250D	30	22	380/415	45						64	63,5	63	61	57	53						
AT07122	NRM2 80x65X250C	40	30	380/415	58						77	76	74	70	66	60	53					
AT07124	NRM2 80x65X250B	50	37	380/415	71						86	85	83	79	75	70	64					



Bride UNI PN 16					
DN	a <sub>1</sub>	b <sub>1</sub>	c <sub>1</sub>	d <sub>1</sub>	e <sub>1</sub>
65	122	145	185	4	18
80	138	160	200	8	18

## ENCOMBREMENTS ET POIDS

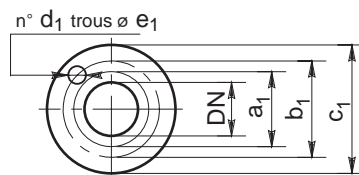
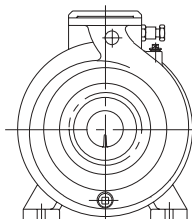
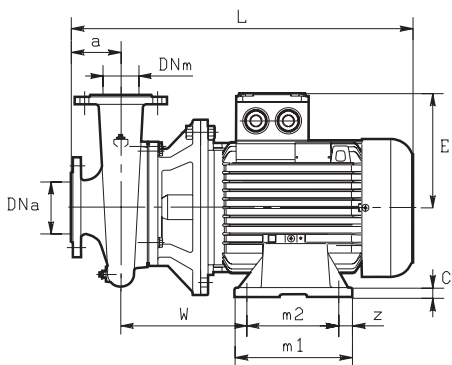
Modèle	Moteur	DNm	DNa	Dimensions mm.																Poids	
				PN16	PN16	fig.	a	h1	h2	b	m1	m2	n1	n2	s	C	W	L	Z		B
NRM2 80X65X125C	100	65	80	1	100	160	180	65	125	95	280	212	14	12		525		300	340	159	44
NRM2 80X65X125B	112	65	80	1	100	160	180	65	125	95	280	212	14	12		535		300	340	159	51
NRM2 80X65X125A	112	65	80	1	100	160	180	65	125	95	280	212	14	12		535		300	340	159	51,5
NRM2 80X65X160C	132	65	80	1	100	160	200	65	125	95	280	212	14	12		640		325	360	184	70
NRM2 80X65X160B	132	65	80	1	100	160	200	65	125	95	280	212	14	12		640		325	360	184	77
NRM2 80X65X160A	132	65	80	1	100	160	200	65	125	95	280	212	14	12		640		325	360	184	83
NRM2 80X65X200D	132	65	80	1	100	180	225	55	125	95	320	250	14	12		640		345	405	184	87,5
NRM2 80X65X200C	160	65	80	2	100	180	225	55	298	241	320	280	14	22	280	800	20	400	405	230	122
NRM2 80X65X200B	160	65	80	2	100	180	225	55	298	241	320	280	14	22	280	800	20	400	405	230	140
NRM2 80X65X250D	180	65	80	2	100	180	250	55	298	241	320	280	14	22	293	810	20	365	430	230	144
NRM2 80X65X250C	200	65	80	2	100	200	250	60	345	305	360	318	18	24	325	905	20	400	450	257	172
NRM2 80X65X250B	200	65	80	2	100	200	250	60	345	305	360	318	18	24	325	905	20	400	450	257	190





## CARACTERISTIQUES

CODE	MODELE	Puissance Nom.		TENSION (V)	Amp. 3 X 400 V	L/1' Q m <sup>3</sup> /h	1000	1250	1500	1750	2000	2250	2500	2750	3000	3500	4000	4500	5000	
		HP	kW				60	75	90	105	120	135	150	165	180	210	240	270	300	
AT07154	NRM2 125X100X200D	30	22	380/415	45	Hauteur manométrique en m CE			39	38	37	36	34,5	33	31,5	28	24			
AT07156	NRM2 125X100X200C	40	30	380/415	58				47	46,5	46	45	44	42	40	38	33,5	28,4		
AT07158	NRM2 125X100X200B	50	37	380/415	71				54	53,5	53	52	51	50	49	46	43	38	34	

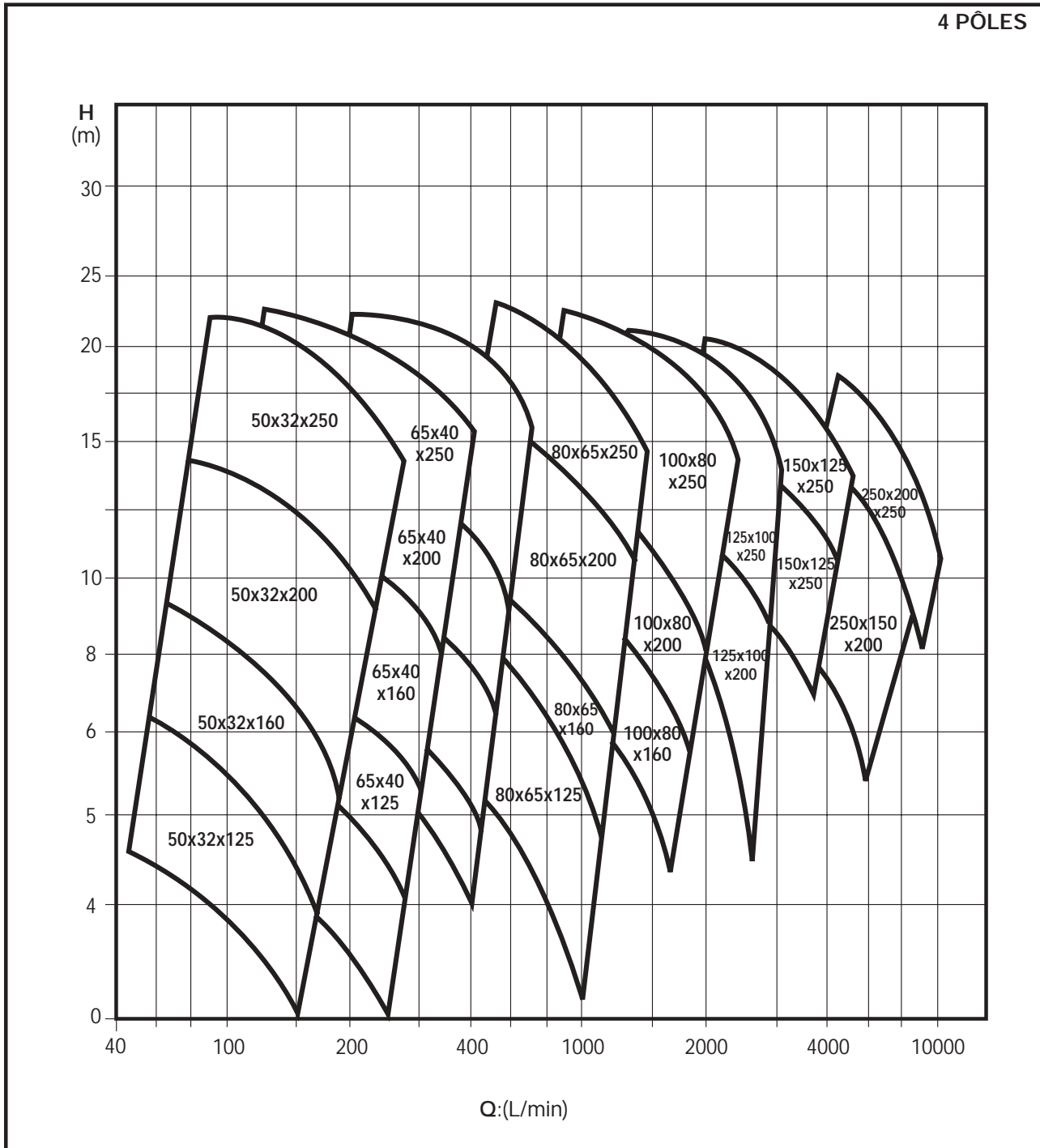


Brides UNI PN 16					
DN	a <sub>1</sub>	b <sub>1</sub>	c <sub>1</sub>	d <sub>1</sub>	e <sub>1</sub>
100	158	180	220	8	18
125	188	210	250	8	18

## ENCOMBREMENTS ET POIDS

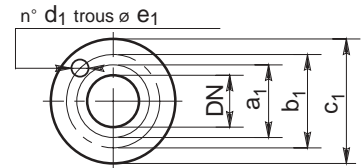
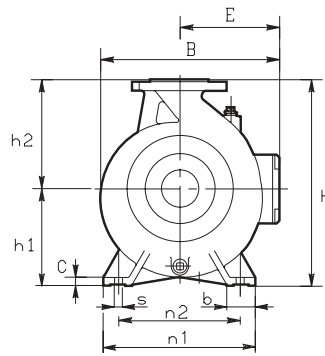
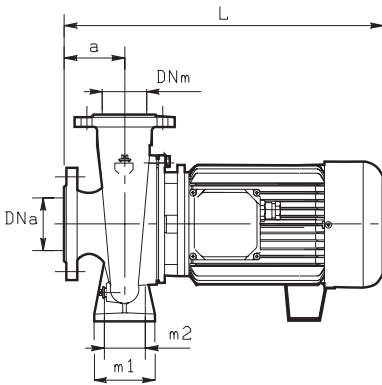
Modèle	Moteur	DNm	DNa	Dimensions mm.																	Poids
				PN16	PN16	fig.	a	h1	h2	b	m1	m2	n1	n2	s	C	W	L	Z	B	
NRM2 125X100X200D	180	100	125	2	125	180	280	55	298	241	320	318	14	22	293	835	20	400	460	230	160
NRM2 125X100X200C	200	100	125	2	125	200	280	60	345	305	360	318	18	24	325	930	20	400	480	257	202
NRM2 125X100X200B	200	100	125	2	125	200	280	60	345	305	360	318	18	24	325	930	20	400	480	257	220

# Prestations Hydrauliques de la gamme



## CARACTERISTIQUES

CODE	MODELE	Puissance Nom.		TENSION (V)	Amp. 3 X 400 V	Q	Hauteur manométrique en m CE																	
		HP	kW				L/1' m³/h	50	75	100	125	150	175	200	225	250	275	300						
AT07165	NRM4 50X32X125Y	0,33	0,25	220/380	1,46/0,85	Hauteur manométrique en m CE	4,4	4	3,5	3	2,2													
AT07167	NRM4 50X32X125X	0,33	0,25	220/380	1,46/0,85		6,2	6	5,8	5,2	4,5	3,9	3											
AT07173	NRM4 50X32X160X	0,5	0,37	220/380	2/1,15		9,4	9,2	8,9	8,3	7,7	6,9	5,8	4,7										
AT07177	NRM4 50X32X200Y	1	0,75	220/380	3,3/1,9		13	12,8	12,4	11,9	11,3	10,6	9,8	9	8	7	6							
AT07179	NRM4 50X32X200X	1,25	0,9	220/380	4,2/2,4			14,5	14,3	13,8	13,3	12,7	11,8	10,9	10	9	8							
AT07183	NRM4 50X32X250Y	1,5	1,1	220/380	4,5/3,6			18,5	18,5	17,5	17	16	14,5	13	11,5									
AT07185	NRM4 50X32X250X	2	1,5	220/380	6,2/3,6			22	21,5	21	20,5	19,5	18	16,5	15	13								



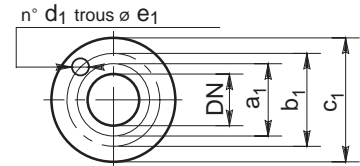
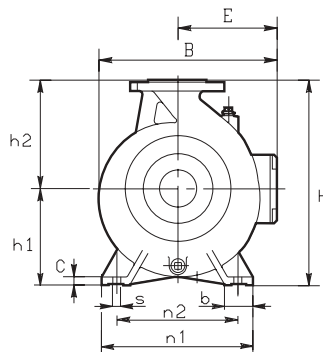
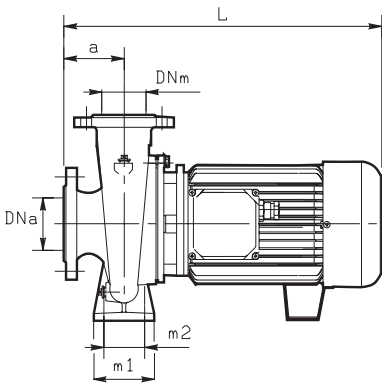
Brides UNI PN 16					
DN	a <sub>1</sub>	b <sub>1</sub>	c <sub>1</sub>	d <sub>1</sub>	e <sub>1</sub>
32	78	100	140	4	18
50	102	125	165	4	18

## ENCOMBREMENTS ET POIDS

Modèle	Moteur	DNm	DNa	Dimensions mm.														Poids
				PN16	PN16	a	h1	h2	b	m1	m2	n1	n2	s	C	L	B	
NRM4 50X32X125Y	71	32	50	80	112	140	50	100	70	190	140	14	12	405	205	252	107	19,5
NRM4 50X32X125X	71	32	50	80	112	140	50	100	70	190	140	14	12	405	205	252	107	19,5
NRM4 50X32X160X	71	32	50	80	132	160	50	100	70	240	190	14	12	405	240	292	107	23
NRM4 50X32X200Y	80	32	50	80	160	180	50	100	70	240	190	14	12	425	255	340	118	31
NRM4 50X32X200X	80	32	50	80	160	180	50	100	70	240	190	14	12	425	255	340	118	30
NRM4 50X32X250Y	90	32	50	100	180	225	65	125	95	320	250	14	12	485	320	405	149	47
NRM4 50X32X250X	90	32	50	100	180	225	65	125	95	320	250	14	12	485	320	405	149	49

## CARACTERISTIQUES

CODE	MODELE	Puissance Nom.		TENSION (V)	Amp. 3 X 400 V	Q	L/1' m <sup>3</sup> /h	100	125	150	175	200	225	250	275	300	350	400	
		HP	kW					6	7,5	9	10,5	12	13,5	15	16,5	18	21	24	
AT07189	NRM4 65X40X125Y	0,33	0,25	220/380	1,46/0,85	Hauteur manométrique en m CE	4,6	4,5	4,3	4,1	3,9	3,6	3,3	2,9	2,4				
AT07191	NRM4 65X40X125X	0,5	0,37	220/380	2/1,15		6,3	6,2	6,1	6	5,8	5,5	5,2	4,9	4,6	3			
AT07197	NRM4 65X40X160X	0,7	0,5	220/380	2,8/1,6		8,8	8,6	8,3	8	7,7	7,3	6,9	6,4	5,9	4,5			
AT07203	NRM4 65X40X200Y	1,5	1,1	220/380	4,5/3,6		12,7	12,5	12,1	11,7	11,2	10,7	10,1	9,5	8,5	7			
AT07205	NRM4 65X40X200X	1,5	1,1	220/380	4,5/3,6		14,2	14	13,8	13,4	13	12,5	12	11	10	8,3	6		
AT07209	NRM4 65X40X250Y	2	1,5	220/380	6,2/3,6		18,3	18	17,7	17,4	17	16,6	16,2	15,6	15	13,7	12		
AT07211	NRM4 65X40X250X	3	2,2	220/380	8,9/5,1		22,5	22,3	22	21,7	21,4	21	20,5	20	19,5	18,5	17		



Brides UNI PN 16					
DN	a <sub>1</sub>	b <sub>1</sub>	c <sub>1</sub>	d <sub>1</sub>	e <sub>1</sub>
40	88	110	150	4	18
65	122	145	185	4	18

## ENCOMBREMENTS ET POIDS

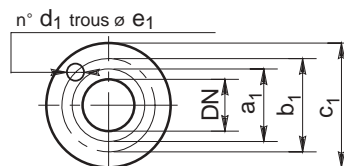
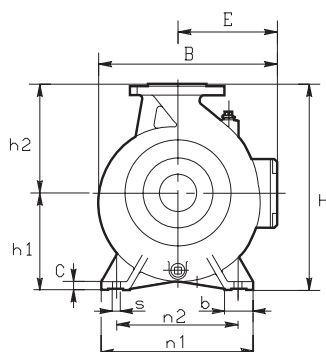
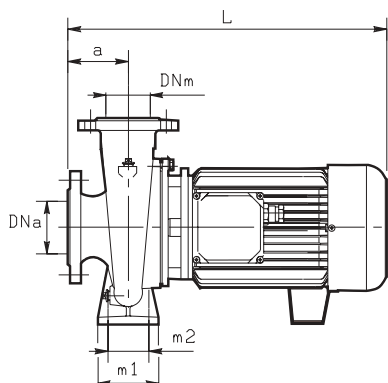
Modèle	Moteur	DNm	DNa	Dimensions mm.															Poids
				PN16	PN16	a	h1	h2	b	m1	m2	n1	n2	s	C	L	B	H	
NRM4 65X40X125Y	71	40	65	80	112	140	50	100	70	210	160	14	12	405	230	252	107	20,5	
NRM4 65X40X125X	71	40	65	80	112	140	50	100	70	210	160	14	12	405	230	252	107	21,5	
NRM4 65X40X160X	71	40	65	80	132	160	50	100	70	240	190	14	12	405	230	292	107	25	
NRM4 65X40X200Y	90	40	65	100	160	180	50	100	70	265	212	14	12	485	242	340	149	36	
NRM4 65X40X200X	90	40	65	100	160	180	50	100	70	265	212	14	12	485	242	340	149	36	
NRM4 65X40X250Y	90	40	65	100	180	225	65	125	95	320	250	14	12	485	325	405	149	47,5	
NRM4 65X40X250X	100	40	65	100	180	225	65	125	95	320	250	14	12	525	325	405	159	54	





## CARACTERISTIQUES

CODE	MODELE	Puissance Nom.		TENSION (V)	Amp. 3 X 400 V	Q	Hauteur manométrique en m CE																		
		HP	kW				600	650	700	800	900	1000	1100	1200	1300	1400	1500	1750	2000	2250					
AT07263	NRM4 100X80X160Y	2	1,5	220/380	6,2/3,6		36	39	42	48	54	60	66	72	78	84	90	105	120	135					
AT07265	NRM4 100X80X160X	3	2,2	220/380	8,9/5,1		7,7	7,6	7,5	7,3	7	6,7	6,4	6,1	5,8	5,4	5								
AT07269	NRM4 100X80X200Y	4	3	220/380	11/6,4		9,7	9,6	9,5	9,3	9	8,8	8,5	8,2	7,9	7,5	7,1	6							
AT07271	NRM4 100X80X200X	5,5	4	220/380	15,2/8,8		12	11,9	11,7	11,5	11,3	11	10,5	10	9,5	9	8,5	7							
AT07272	NRM4 100X80X200X			380/415	8,8		14,5	14,4	14,2	14	13,8	13,5	13,1	12,7	12,2	11,6	11	9	6,5						
AT07275	NRM4 100X80X250Y	7,5	5,5	220/380	19,5/11,3																				
AT07276	NRM4 100X80X250Y			380/415	11,3						19	18,5	18	17,5	17	16,5	16	14	12						
AT07277	NRM4 100X80X250X	10	7,5	220/380	30/17,3																				
AT07278	NRM4 100X80X250X			380/415	17,3						22	21,9	21,7	21,5	21,3	21	20	19	17	14,5					



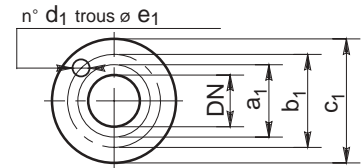
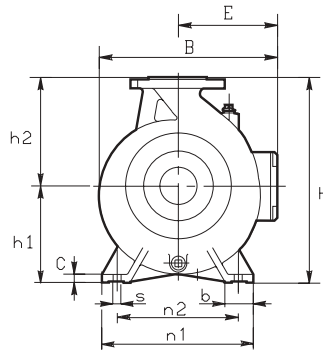
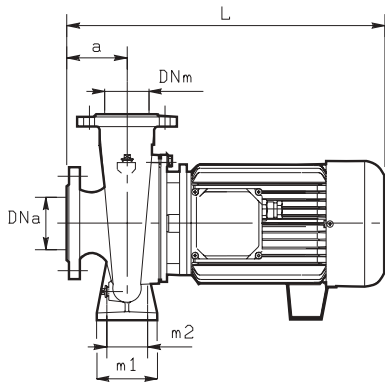
Brides UNI PN 16					
DN	a <sub>1</sub>	b <sub>1</sub>	c <sub>1</sub>	d <sub>1</sub>	e <sub>1</sub>
80	138	160	200	8	18
100	158	180	220	8	18

## ENCOMBREMENTS ET POIDS

Modèle	Moteur	DNm	DNa	Dimensions mm.														Poids
				PN16	PN16	a	h1	h2	b	m1	m2	n1	n2	s	C	L	B	
NRM4 100X80X160Y	90	80	100	125	180	225	65	125	95	320	250	14	14	510	330	405	149	45
NRM4 100X80X160X	100	80	100	125	180	225	65	125	95	320	250	14	14	510	330	405	149	51
NRM4 100X80X200Y	100	80	100	125	180	250	65	125	95	345	280	14	12	560	355	430	159	73
NRM4 100X80X200X	112	80	100	125	180	250	65	125	95	345	280	14	12	550	355	430	159	66
NRM4 100X80X250Y	132	80	100	125	200	280	80	160	120	400	315	18	14	665	400	480	184	96
NRM4 100X80X250X	132	80	100	125	200	280	80	160	120	400	315	18	14	665	400	480	184	106

## CARACTERISTIQUES

CODE	MODELE	Puissance Nom.		TENSION (V)	Amp. 3 X 400 V	Q	L/1' m³/h	900	1000	1100	1200	1300	1400	1500	1750	2000	2250	2500	2750	3000	
		HP	kW					54	60	66	72	78	84	90	105	120	135	150	165	180	
AT07281	NRM4 125X100X200Y	5,5	4	220/380	15,2/8,8	Hauteur manométrique en mCE		12,4	12,2	12	11,8	11,6	11,4	11,2	10,3	9,3	8,2	6,8	4,8		
AT07282	NRM4 125X100X200Y			380/415	8,8																
AT07283	NRM4 125X100X200X	7,5	5,5	220/380	19,5/11,3			14,5	14,4	14,2	14	13,8	13,6	13,4	12,8	12	11	10	8,5		
AT07284	NRM4 125X100X200X			380/415	11,3																
AT07287	NRM4 125X100X250Y	10	7,5	220/380	30/17,3				19,5	19,3	19,1	18,9	18,7	18,5	17,5	16,5	15,2	14	12		
AT07288	NRM4 125X100X250Y			380/415	17,3																
AT07290	NRM4 125X100X250X	12,5	9,2	380/415	19				22	21,9	21,8	21,7	21,6	21,5	20,5	19,5	18,5	17	15	13	



Brides UNI PN 16					
DN	a <sub>1</sub>	b <sub>1</sub>	c <sub>1</sub>	d <sub>1</sub>	e <sub>1</sub>
100	158	180	220	8	18
125	188	210	250	8	18

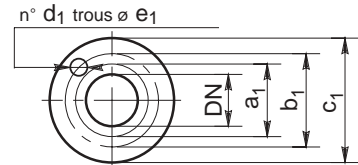
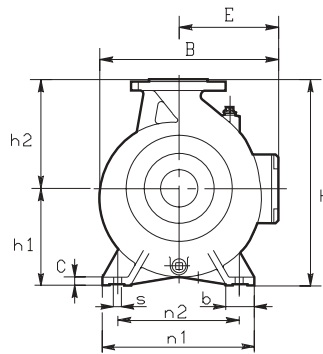
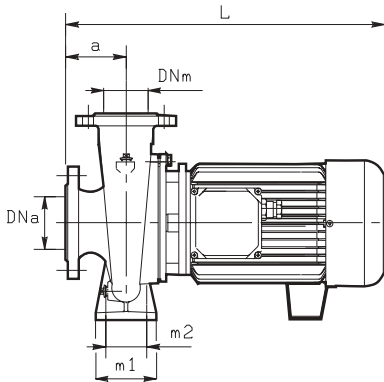
## ENCOMBREMENTS ET POIDS

Modèle	Moteur	DNm	DNa	Dimensions mm.															Poids
				PN16	PN16	a	h1	h2	b	m1	m2	n1	n2	s	C	L	B	H	
NRM4 125X100X200Y	112	100	125	125	200	280	80	160	120	360	280	18	14	560	385	480	1559	78	
NRM4 125X100X200X	132	100	125	125	200	280	80	160	120	360	280	18	14	665	385	480	184	90	
NRM4 125X100X250Y	132	100	125	140	225	280	80	160	120	400	315	18	14	675	420	505	184	112	
NRM4 125X100X250X	132	100	125	140	225	280	80	160	120	400	315	18	14	675	420	505	184	118	



## CARACTERISTIQUES

CODE	MODELE	Puissance Nom.		TENSION (V)	Amp. 3 X 400 V	Q	1800	2000	2500	3000	3500	4000	4500	5000
		HP	kW				m <sup>3</sup> /h	108	120	150	180	210	240	270
AT07403	NRM4 150X125X200W	7,5	5,5	220/380	19,5/11,3	Hauteur manométrique en m CE	10,4	10,2	9,4	8,3	6,8			
AT07404	NRM4 150X125X200W			380/415	11,3									
AT07405	NRM4 150X125X200Z	10	7,5	220/380	30/17,3		11,6	11,5	10,9	9,9	8,6	7		
AT07406	NRM4 150X125X200Z			380/415	17,3									
AT07407	NRM4 150X125X200Y	10	7,5	220/380	30/17,3		13	12,8	12,3	11,6	10,5	9,1	7,5	
AT07408	NRM4 150X125X200Y			380/415	17,3									
AT07410	NRM4 150X125X200X	12,5	9,2	380/415	19		14,3	14,2	13,8	13,2	12,3	11,1	9,6	8
AT07416	NRM4 150X125X250Z	15	11	380/415	22,5		17	16,6	15,7	14,4	12,6			
AT07418	NRM4 150X125X250Y	20	15	380/415	27,8			19,8	19	18	16,6	15		
AT07420	NRM4 150X125X250X	20	15	380/415	27,8			20,8	19,7	18,6	17	15,2	13,2	



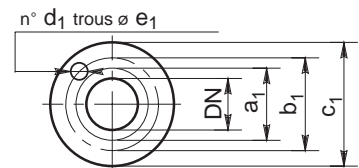
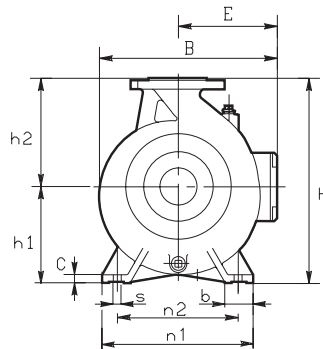
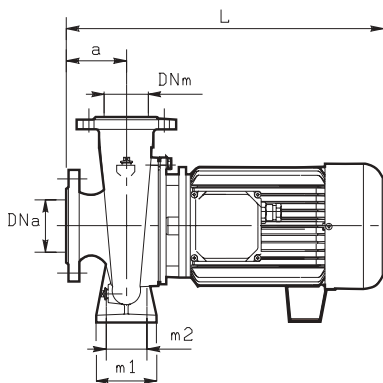
Brides UNI PN 16					
DN	a <sub>1</sub>	b <sub>1</sub>	c <sub>1</sub>	d <sub>1</sub>	e <sub>1</sub>
125	188	210	250	8	18
150	212	240	285	8	22

## ENCOMBREMENTS ET POIDS

Modèle	Moteur	DNm	DNa	Dimensions mm.														Poids
				PN16	PN16	a	h1	h2	b	m1	m2	n1	n2	s	C	L	B	
NRM4 150X125X200W	132	125	150	140	250	315	80	160	120	400	315	18	14	700	470	565	255	124
NRM4 150X125X200Z	132	125	150	140	250	315	80	160	120	400	315	18	14	700	470	565	255	134
NRM4 150X125X200Y	132	125	150	140	250	315	80	160	120	400	315	18	14	700	470	565	255	134
NRM4 150X125X200X	132	125	150	140	250	315	80	160	120	400	315	18	14	700	470	565	255	140
NRM4 150X125X250Z	132	125	150	140	250	355	80	160	120	400	315	18	14	700	470	605	255	162
NRM4 150X125X250Y	160	125	150	140	250	355	80	160	120	400	315	18	14	855	470	605	255	190
NRM4 150X125X250X	160	125	150	140	250	355	80	160	120	400	315	18	14	855	470	605	255	190

## CARACTERISTIQUES

CODE	MODELE	Puissance Nom.		TENSION (V)	Amp. 3 X 400 V	Q	L/1' m <sup>3</sup> /h	2500	3000	3500	4000	4500	5000	5500	6000	7000	
		HP	kW					150	180	210	240	270	300	330	360	450	
AT07423	NRM4 200X150X200W	10	7,5		30/17,3	Hauteur manométrique en m CE		10,4	9,7	8,9	7,9	6,7	5,5				
AT07424	NRM4 200X150X200W			380/415	17,3												
AT07426	NRM4 200X150X200Z	12,5	9,2	380/415	19			11,5	10,9	10,2	9,3	8,3	7	5,8			
AT07428	NRM4 200X150X200Y	15	11	380/415	22,5				13,3	12,6	12	11,1	10,1	9	7,6		
AT07430	NRM4 200X150X200X	20	15	380/415	27,8				14,5	14	13,2	12,5	11,6	10,6	9,4	8	



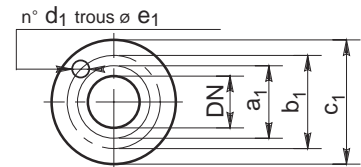
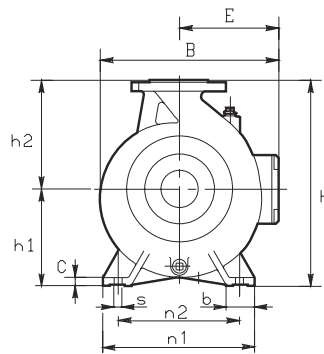
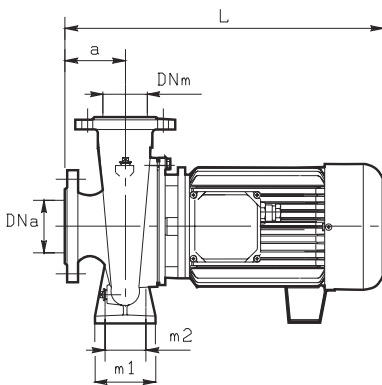
Brides UNI PN 16					
DN	a <sub>1</sub>	b <sub>1</sub>	c <sub>1</sub>	d <sub>1</sub>	e <sub>1</sub>
150	212	240	285	8	22
200	268	295	340	8	22

## ENCOMBREMENTS ET POIDS

Modèle	Moteur	DNm	DNa	Dimensions mm.														Poids
		PN16	PN16	a	h1	h2	b	m1	m2	n1	n2	s	C	L	B	H	E	
NRM4 200X150X200W	132	150	200	160	280	400	100	200	155	550	450	24	22	855	550	680	295	167
NRM4 200X150X200Z	132	150	200	160	280	400	100	200	155	550	450	24	22	855	550	680	295	173
NRM4 200X150X200Y	132	150	200	160	280	400	100	200	155	550	450	24	22	855	550	680	295	175
NRM4 200X150X200X	160	150	200	160	280	400	100	200	155	550	450	24	22	875	550	680	295	203

## CARACTERISTIQUES

CODE	MODELE	Puissance Nom.		TENSION (V)	Amp. 3 X 400 V	Q	L/1' m <sup>3</sup> /h	4500	5000	5500	6000	6500	7000	8000	9000	10000	
		HP	kW					270	300	330	360	390	450	480	540	600	
AT07434	NRM4 250X200X250W	25	18,5	380/415	32	Hauteur manométrique en m CE	13,5	13	12,4	11,8	11,2	10,5	9				
AT07436	NRM4 250X200X250Z	25	18,5	380/415	32		14,6	14	13,5	13	12,4	11,7	10,2				
AT07438	NRM4 250X200X250Y	30	22	380/415	39		17	16,5	16	15,4	14,7	14	12,4	10,5			
AT07440	NRM4 250X200X250X	30	22	380/415	39		18,6	18	17,6	17	16,4	15,8	14,3	12,5	10,6		



Brides UNI PN 16					
DN	a <sub>1</sub>	b <sub>1</sub>	c <sub>1</sub>	d <sub>1</sub>	e <sub>1</sub>
200	268	295	340	8	22
250	320	350	395	8	25

## ENCOMBREMENTS ET POIDS

Modèle	Moteur	DNm	DNa	Dimensions mm.													Poids	
				PN16	PN16	a	h1	h2	b	m1	m2	n1	n2	s	C	L		B
NRM4 250X200X250W	180	200	250	200	315	450	100	200	155	550	450	24	22	1000	630	765	350	278
NRM4 250X200X250Z	180	200	250	200	315	450	100	200	155	550	450	24	22	1000	630	765	350	278
NRM4 250X200X250Y	180	200	250	200	315	450	100	200	155	550	450	24	22	1000	630	765	350	300
NRM4 250X200X250X	180	200	250	200	315	450	100	200	155	550	450	24	22	1000	630	765	350	300