

MINIVORT P

POMPES SUBMERSIBLES A ROUES VORTEX POUR EAUX CHARGEES

Les pompes MINIVORT P sont entièrement construites en fonte et elles sont conçues pour une utilisation continue dans des installations fixes.
Robustes et fiables.
Roues VORTEX auto-nettoyantes fonte.



Applications

- Relevage d'eaux usées et d'eaux vannes
- Vidange de fosses septiques
- Relevage d'eaux industrielles
- Stations de relevage

Moteur

- A sec, corps de pompe, enveloppe extérieure fonte
- Indice de protection IP 68
- Classe d'isolation F
- Bobinage monophasé protection thermique et condensateur incorporés
- Bobinage triphasé protection à prévoir par l'utilisateur
- Roulements à billes graissés à vie
- Vitesse 2850 trs/mn P2
- Vitesse 1450 trs/mn P4

Limites d'utilisation

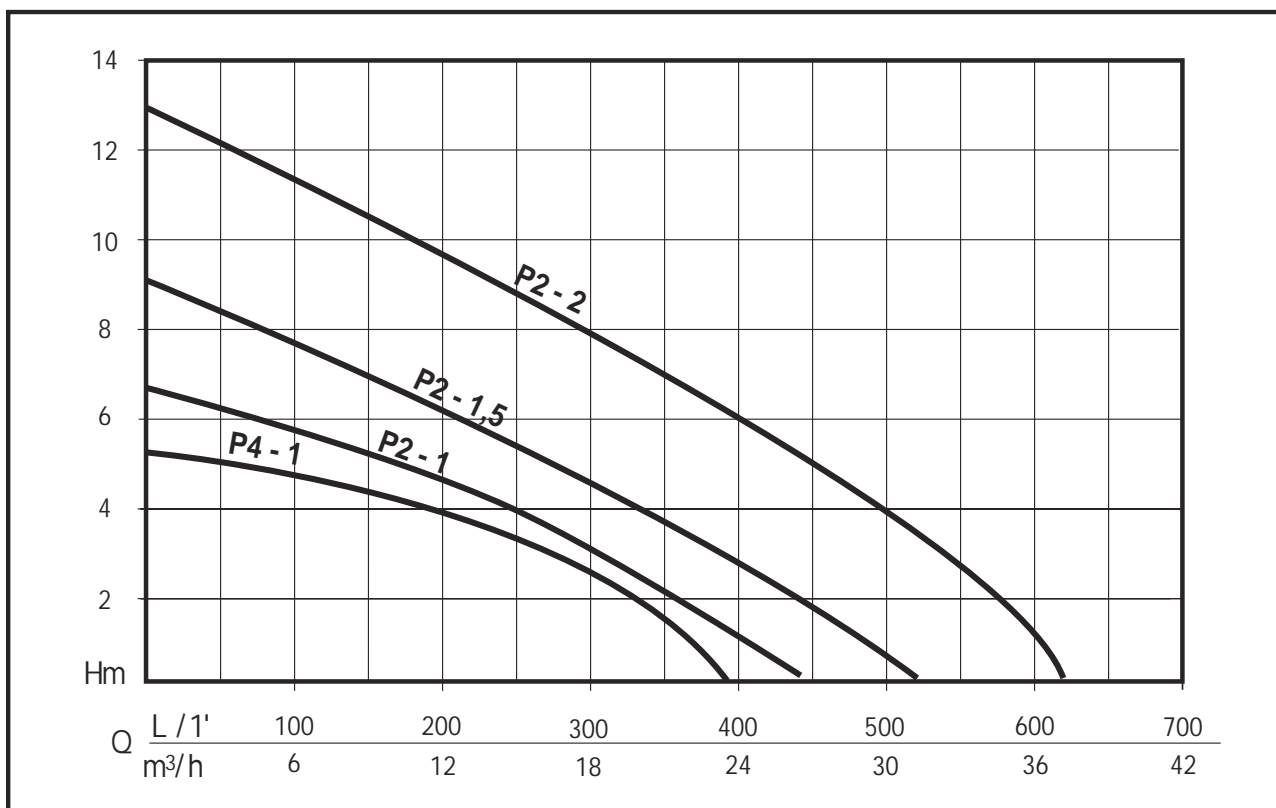
- Liquide : eaux usées, eaux vannes
- Plage de température maxi de l'eau 40°C
- Profondeur d'immersion maxi 7m
- Niveau mini d'assèchement 45 mm (version manuelle)
- Granulométrie maxi \varnothing 52 mm

Conception

- Version monophasée automatique avec interrupteur à flotteur et coffret électrique étanche comprenant condensateur, protection thermique et commutateur manuel/automatique. Câble d'alimentation 10 m H07 RN-F
- Version triphasée câble d'alimentation 10 m H07 RN-F
- Orifice de refoulement avec contre-bridés carrés filetés 2" F

MATERIAUX

Eléments	Matière	
Corps de pompe	Fonte EN GJL 200 (ex G20)	
Corps de moteur	Fonte EN GJL 200 (ex G20)	
Base	Fonte EN GJL 200 (ex G20)	
Roue	Fonte EN GJL 200 (ex G20)	
Arbre moteur	Acier Inox X 12 CrNiS 1809 (AISI 416)	
Joint tournant	Graphite	Chambre d'huile de lubrification
Contreface	Céramique	
Joints	NBR 70	



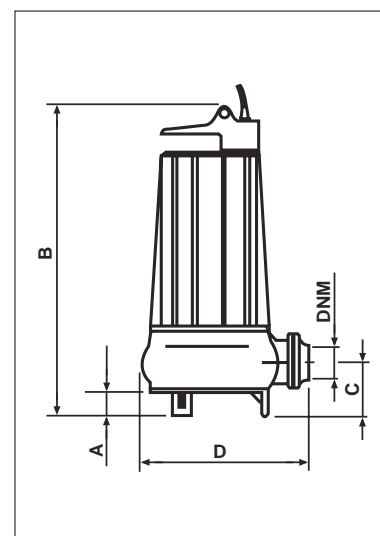
CARACTERISTIQUES

CODE	MODELE	Puissance Nom.		Puissance Abs.		TENSION	Amp.	µF.	Q	Hauteur manométrique en m CE						
		HP	kW	HP	kW					L/1'	50	100	200	300	400	500
										m³/h	3	6	12	18	24	30
N2041010	MINIVORT P2 - 1 M	1	0,75	2	1,5	1 - 220 ÷ 240 V	6,5	20	Hauteur manométrique en m CE	6	5,4	4,1	3	1		
N2041020	MINIVORT P2 - 1 M AUT					1 - 220 ÷ 240 V	6,5	20								
N2041030	MINIVORT P2 - 1 T					3 - 400 V	2,3									
N2042010	MINIVORT P2 - 1,5 M	1,5	1,1	2,2	1,6	1 - 220 ÷ 240 V	7	25		8,3	7,5	6,1	4,6	2,8	1	
N2042020	MINIVORT P2 - 1,5 M AUT					1 - 220 ÷ 240 V	7	25								
N2042030	MINIVORT P2 - 1,5 T					3 - 400 V	2,7									
N2043010	MINIVORT P2 - 2 M	2	1,5	3	2,2	1 - 220 ÷ 240 V	9,8	35		12,1	11,3	9,8	8	6	3,7	
N2043020	MINIVORT P2 - 2 M AUT					1 - 220 ÷ 240 V	9,8	35								
N2043030	MINIVORT P2 - 2 T					3 - 400 V	3,2									
N2044010	MINIVORT P4 - 1 M	1	0,75	1,7	1,25	1 - 220 ÷ 240 V	5,5	25		5	4,6	3,3	2,2			
N2044020	MINIVORT P4 - 1 M AUT					1 - 220 ÷ 240 V	5,5	25								
N2044030	MINIVORT P4 - 1 T					3 - 400 V	2,3									

MINIVORT P2 : moteur 2 pôles 2850 trs/mn
 MINIVORT P4 : moteur 4 pôles 1450 trs/mn

ENCOMBREMENTS ET POIDS

Modèle	Dimensions (mm)					Poids kg
	A	B	C	D	DNM	
MINIVORT P2 - 1	45	440	85	235	2"	27
MINIVORT P2 - 1,5	45	440	85	235	2"	27
MINIVORT P2 - 2	45	440	85	235	2"	28
MINIVORT P4 - 1	45	440	85	235	2"	27



MINIVORT PP

POMPES SUBMERSIBLES A ROUES VORTEX POUR EAUX VANNES

Les pompes MINIVORT PP sont entièrement construites en fonte et elles sont conçues pour une utilisation continue dans des installations fixes. Robustes et fiables. Roues VORTEX auto-nettoyantes fonte.



Moteur

- A sec, corps de pompe, enveloppe extérieure fonte
- Indice de protection IP 68
- Classe d'isolation F
- Bobinage monophasé protection thermique et condensateur incorporés
- Bobinage triphasé protection à prévoir par l'utilisateur
- Roulements à billes graissés à vie
- Vitesse 2850 trs/mn

Applications

- Relevage d'eaux usées et d'eaux vannes
- Vidange de fosses septiques
- Relevage d'eaux industrielles
- Stations de relevage
- Sur demande, pied d'assise pour faciliter l'installation et la maintenance

Limites d'utilisation

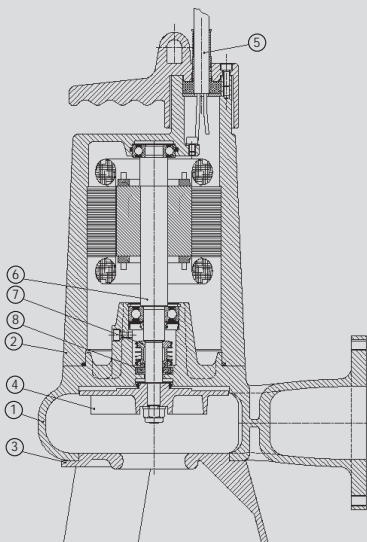
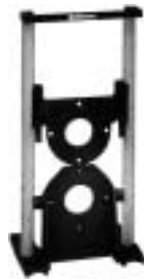
- Liquide : eaux usées, eaux vannes
- Plage de température maxi de l'eau 40°C
- Profondeur d'immersion maxi 7m
- Niveau mini d'assèchement 72 mm (version manuelle)
- Granulométrie maxi \varnothing 58 mm

Conception

- Version monophasée automatique avec interrupteur à flotteur et coffret électrique étanche comprenant condensateur, protection thermique et commutateur manuel/automatique. Câble d'alimentation 10 m H07 RN-F
- Version triphasée câble d'alimentation 10 m H07 RN-F
- Orifice de refoulement avec contre-brides rondes filetées 2" 1/2 F

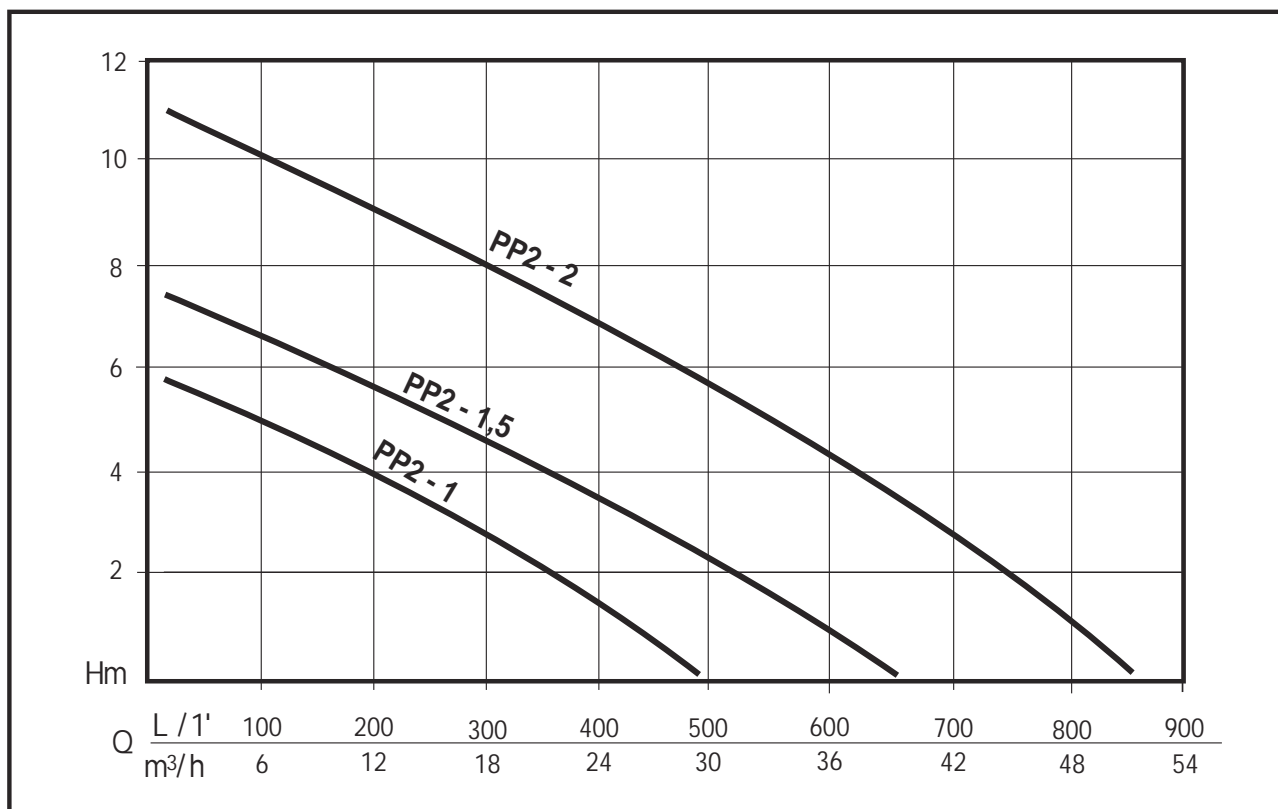
Option

Pied d'assise en fonte (cod. N2054010)



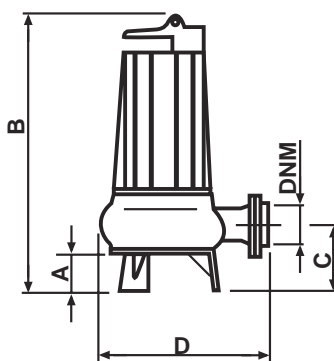
MATERIAUX

Eléments	Matière	
1 Corps de pompe	Fonte EN GJL 200 (ex G20)	
2 Corps de moteur	Fonte EN GJL 200 (ex G20)	
3 Base	Fonte EN GJL 200 (ex G20)	
4 Roue	Fonte EN GJL 200 (ex G20)	
5 Câble d'alimentation	10 m H07 RN-F	
6 Arbre moteur	Acier Inox X 12 CrNiS 1809 (AISI 416)	
7 Joint tournant	Graphite	Chambre d'huile de lubrification
8 Contreface	Céramique	
- Joints	NBR 70	



CARACTERISTIQUES

CODE	MODELE	Puissance Nom.		Puissance Abs.		TENSION	Amp.	µF.	Q	Hauteur manométrique en m CE										
		HP	kW	HP	kW					L/1'	100	200	300	400	600	800				
										m³/h	6	12	18	24	36	48				
N2051010	MINIVORT PP2 - 1 M	1	0,75	2	1,5	1 ~ 220 ÷ 240 V	6,2	20	Hauteur manométrique en m CE	5	4	3	1,6							
N2051020	MINIVORT PP2 - 1 M AUT					1 ~ 220 ÷ 240 V	6,2	20												
N2051030	MINIVORT PP2 - 1 T					3 ~ 400 V	2,3													
N2052010	MINIVORT PP2 - 1,5 M	1,6	1,2	2,5	1,8	1 ~ 220 ÷ 240 V	8,2	25		Hauteur manométrique en m CE	6,7	5,7	4,6	3,3	1					
N2052020	MINIVORT PP2 - 1,5 M AUT					1 ~ 220 ÷ 240 V	8,2	25												
N2052030	MINIVORT PP2 - 1,5 T					3 ~ 400 V	3													
N2053010	MINIVORT PP2 - 2 M	2	1,5	3	2,2	1 ~ 220 ÷ 240 V	9,8	35			Hauteur manométrique en m CE	10	9,3	8,2	7	4,2	1			
N2053020	MINIVORT PP2 - 2 M AUT					1 ~ 220 ÷ 240 V	9,8	35												
N2053030	MINIVORT PP2 - 2 T					3 ~ 400 V	3,5													



ENCOMBREMENTS ET POIDS

Modèle	Dimensions (mm)					Poids
	A	B	C	D	DNM	kg
MINIVORT PP2 - 1	72	475	115	325	2 1/2"	30
MINIVORT PP2 - 1,5	72	475	115	325	2 1/2"	31
MINIVORT PP2 - 2	72	475	115	325	2 1/2"	33