

MCP

SURPRESSEUR POUR NETTOYEUR AUTOMATIQUE DE PISCINE

Les pompes centrifuges horizontales multicellulaires MCP sont conçus pour le fonctionnement des nettoyeurs automatiques de piscine.

- MULTICELLULAIRES; FONCTIONNEMENT SILENCIEUX
- EAU DE MER

Nouveauté!



Applications

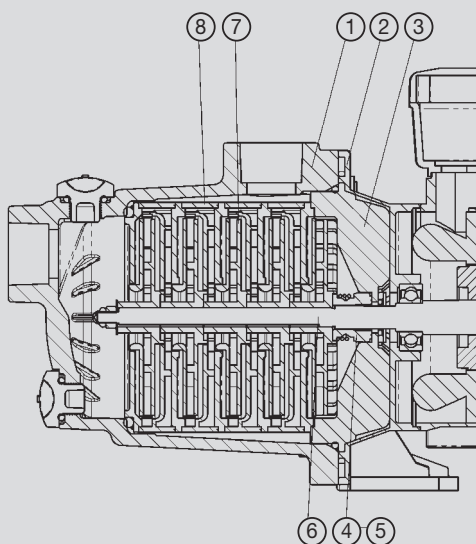
- Pour nettoyeur automatique de piscine
- Fonctionnement en eau de mer
- Fonctionnement en eau chlorée
- Alimentation en eau

Limite d'utilisation

- Liquide pompé: liquides claires sans particules solides ou abrasifs
- Plage de température maxi de l'eau 50 ° C.
- Hauteur d'aspiration maxi conseillée 6 m avec clapet de pied crépine
- Pression de service maxi 7 bar

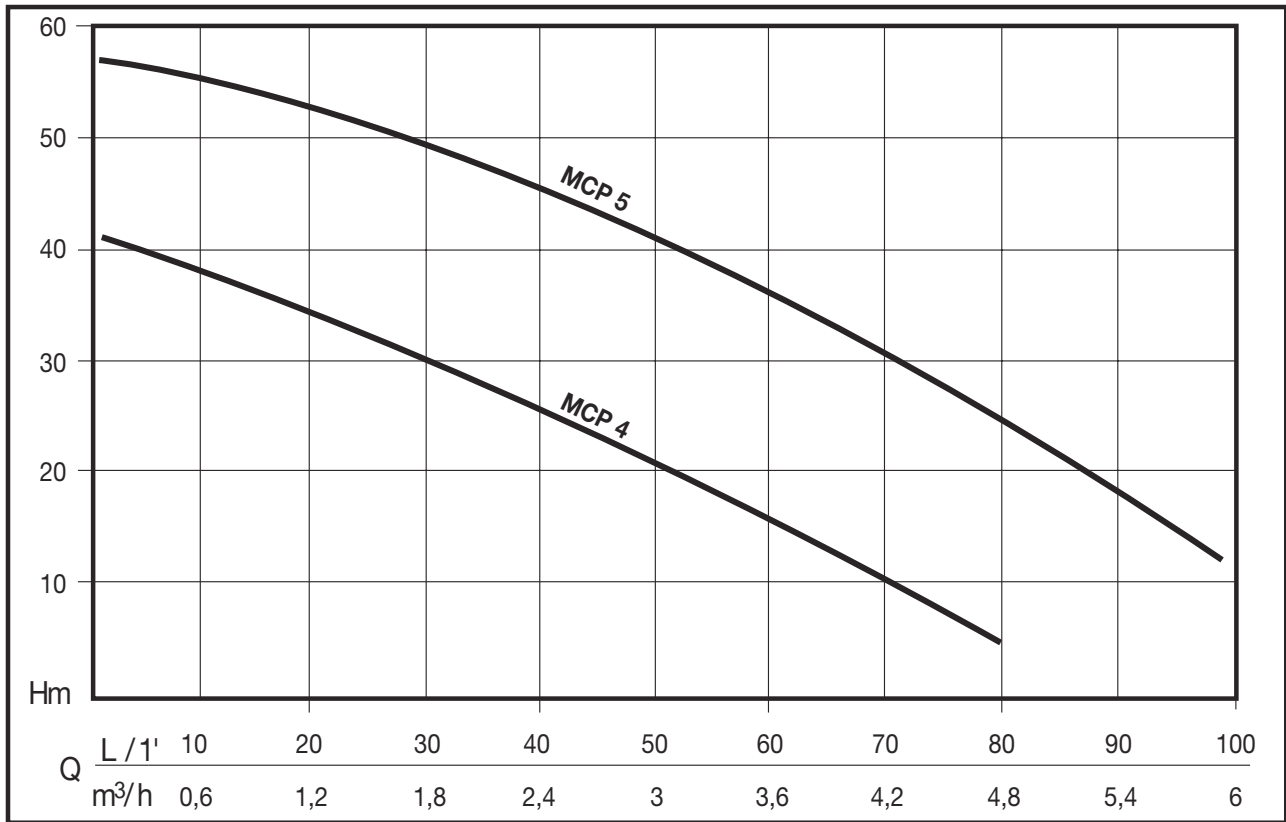
Moteur

- Moteur électrique asynchrone, ventilé.
- Indice de protection du moteur IP 44.
- Classe d'isolement F.
- Bobinage monophasé avec condensateur et protection thermique incorporés
- Vitesse de rotation 2850 trs/mn
- Fonctionnement continu



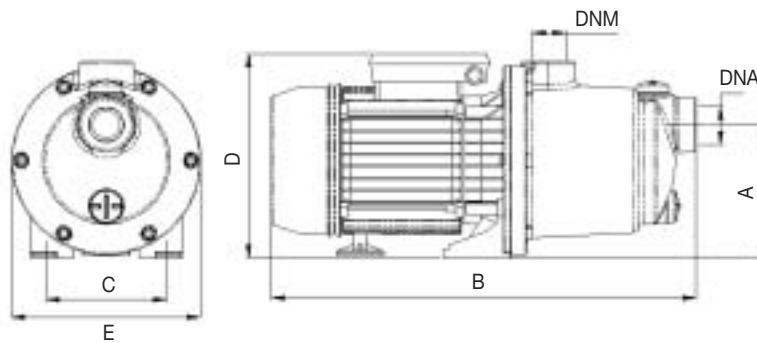
MATERIAUX

Eléments	Materiaux
1 Corps de pompe	Polypropylène avec 30% fibre de verre
2 Support moteur	Aluminium moulé sous pression
3 Flasque support garniture	Noryl GFN 2V
4 Garniture mécanique	Graphite/Céramique - parties métalliques en AISI 316
5 Contreface	Céramique
6 Arbre moteur	Acier inoxydable X2 CrNiMo 17-12-2 (AISI 316L)
7 Turbines	Technopolymère avec insert en acier inox
8 Diffuseurs	Technopolymère
9 Joints	NBR



CARACTERISTIQUES

CODE	MODELE	Puissance Nom.		Puissance Absorbée		TENSION	Amp.	µF.	Q	hauteur manométrique en m CE					
		HP	kW	HP	kW					L/1'	0	20	40	60	80
N4300000	MCP 4	0,7	0,5	1,1	0,8	1 ~ 230 V	4	12,5		0	1,2	2,4	3,6	4,8	6
N4300010	MCP 5	1,1	0,85	1,7	1,25	1 ~ 230 V	5,8	20		0	1,2	2,4	3,6	4,8	6



ENCOMBREMENTS ET POIDS

Modele	Dimensions (mm)							Poids
	A	B	C	D	E	DNA	DNM	kg
MCP 4	123	370	99	185	174	1"	1"	7
MCP 5	123	385	99	190	174	1"	1"	9