

POMPE SUBMERSIBLE POUR EAUX CLAIRES

Les pompes submersible de la série DP pour eaux claires sont particulièrement adaptées pour des applications domestiques pour le drainage d'eaux d'infiltration, le relevage d'eaux de puisards, bassins ou citernes. L'interrupteur à flotteur permet un fonctionnement automatique. Equipées d'un raccord coudé plastique Ø 25-32. Version automatique équipée d'un interrupteur à flotteur.



- **COMPACTE ET MANIABLE**
- **FACILEMENT TRANSPORTABLE POUR UNE INSTALLATION D'URGENCE.**

Applications

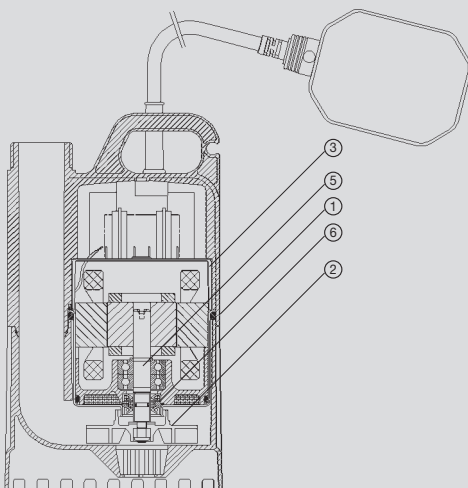
- Drainage d'eaux d'infiltration, relevage d'eaux pluviales à partir d'un regard ou d'un puisard
- Vidange de bassins, cuves, puits

Moteur

- Moteur électrique monophasé avec condensateur permanent et protection thermique incorporés.
- Indice de protection IP 68
- Classe d'isolation F
- Chambre de connexion câbles complètement isolés
- Vitesse de rotation 2850 trs/mn

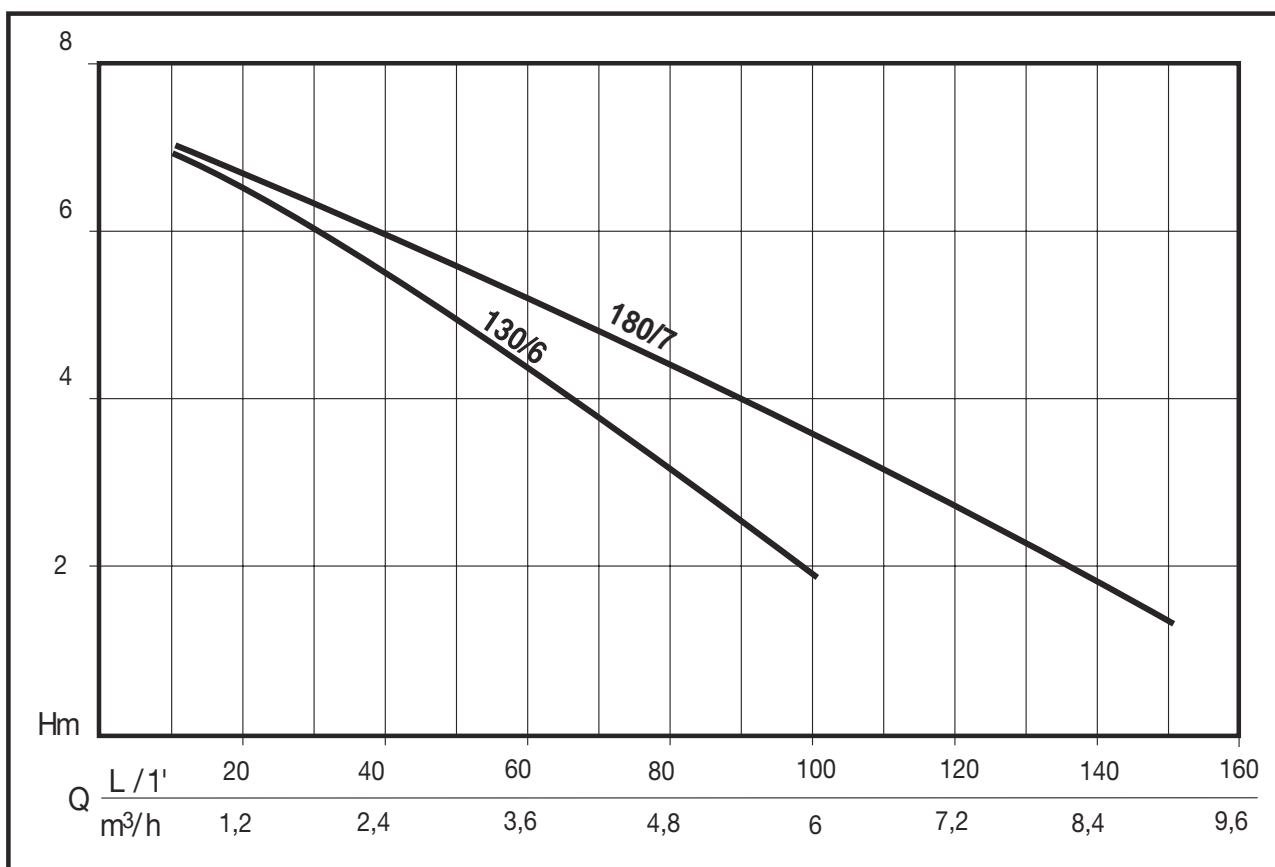
Limites d'utilisation

- Liquide : eaux claires
- Température maxi du liquide 40°C
- Profondeur d'immersion maxi 7 m
- Niveau mini d'assèchement: 10 mm
- Granulométrie maxi 6 mm



MATERIAUX

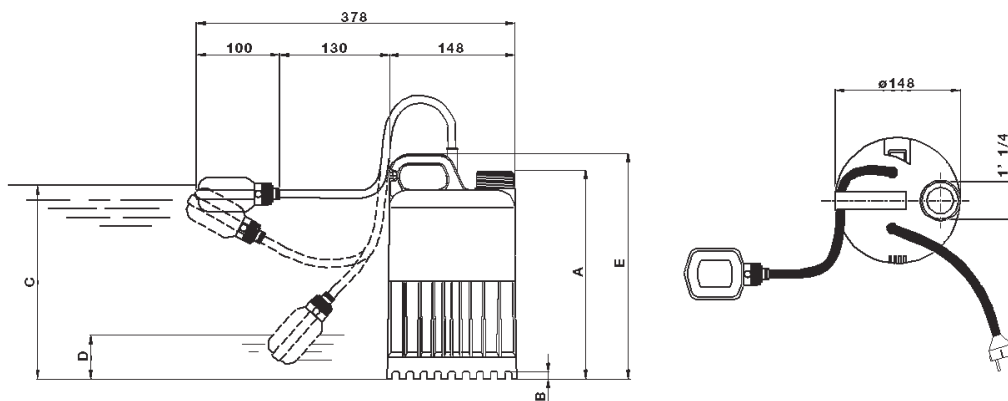
Eléments	Matière
1 Corps de pompe	Technopolymère
2 Roue	Technopolymère
3 Corps moteur	Acier Inox X 8 CrNi 18-10 (AISI 304)
4 Câble d'alimentation	10 m H05 RN-F avec prise
5 Arbre moteur	Acier Inox X 12 CrS 13 (AISI 416) avec bagues en céramique aux points d'usure de la garniture
6 Joints	Double étanchéités NBR70, lubrifiés dans chambre d'huile



CARACTERISTIQUES

CODE	MODELE	Puissance Abs.		TENSION	Amp.	μF.	Q	Hauteur manométrique en m CE				
		HP	kW					L/1'	0	25	50	100
N1041190	DP 130/6	0,4	0,3	1 ~ 230 V	1,4	6,3	Hauteur manométrique en m CE	0	1,5	3	6	9
N1041170	DP 130/6 AUT*							7	6	4,5	1,7	
N1041180	DP 180/7 AUT*	0,5	0,37	1 ~ 230 V	1,6	10	7	6,2	5,2	3,2	1,1	

* Version automatique équipée d'un interrupteur à flotteur.



ENCOMBREMENT ET POIDS

Modèle	Dimensions (mm)					Poids
	A	B*	C*	D*	E	kg
DP 130/6 AUT	236	10	330	150	256	3,9
DP 180/7 AUT	236	10	330	150	256	4,2

* Les niveaux d'enclenchement et désenclenchement sont rapportés aux versions avec interrupteur à flotteur

** Le niveau d'assèchement est rapporté au fonctionnement manuel