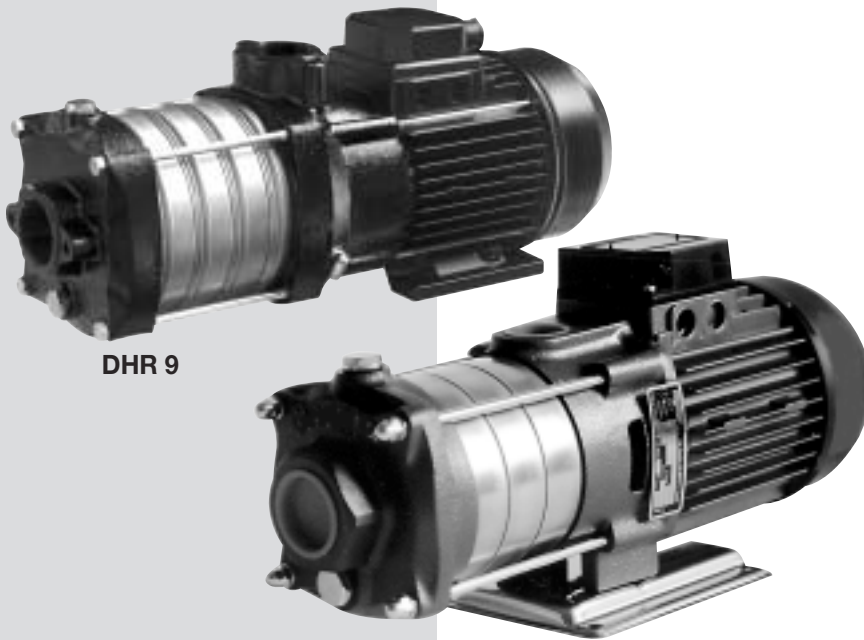


# DHR

## POMPES CENTRIFUGES MULTI-ETAGES

Les pompes de la série DHR sont pompes centrifuges horizontales non auto-amorçantes. Toute la partie tournante en contact avec le liquide pompé est en acier inox 304

- FAIBLE CONSOMMATION D'ENERGIE
- EXTREMEMENT SILENCIEUX
- TURBINES ET DIFFUSEURS EN ACIER INOX AISI 304
- ORIFICE FILETE PREDISPOSE POUR CONTRE-BRIDE OVALE (SERIE DHR)



DHR 9

### Applications

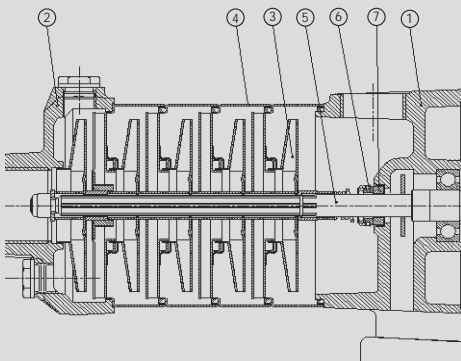
- Elévation et distribution d'eau pour les installations domestiques
- Installation pour la surpression
- Lavage, irrigation, fontaine

### Limites d'utilisation

- Liquides clairs, propres, non agressifs et non explosifs, sans particules solides ou fibreuses
- Plage de température maxi de l'eau 90°C
- Hauteur d'aspiration maxi conseillée 6 m avec clapet de pied crépine (avec temp. maxi du liquide à 50°C)
- Pression de service maxi: 10 bar (avec temp. maxi du liquide à 50°C) 6 bar (avec temp. maxi du liquide à 90°C)

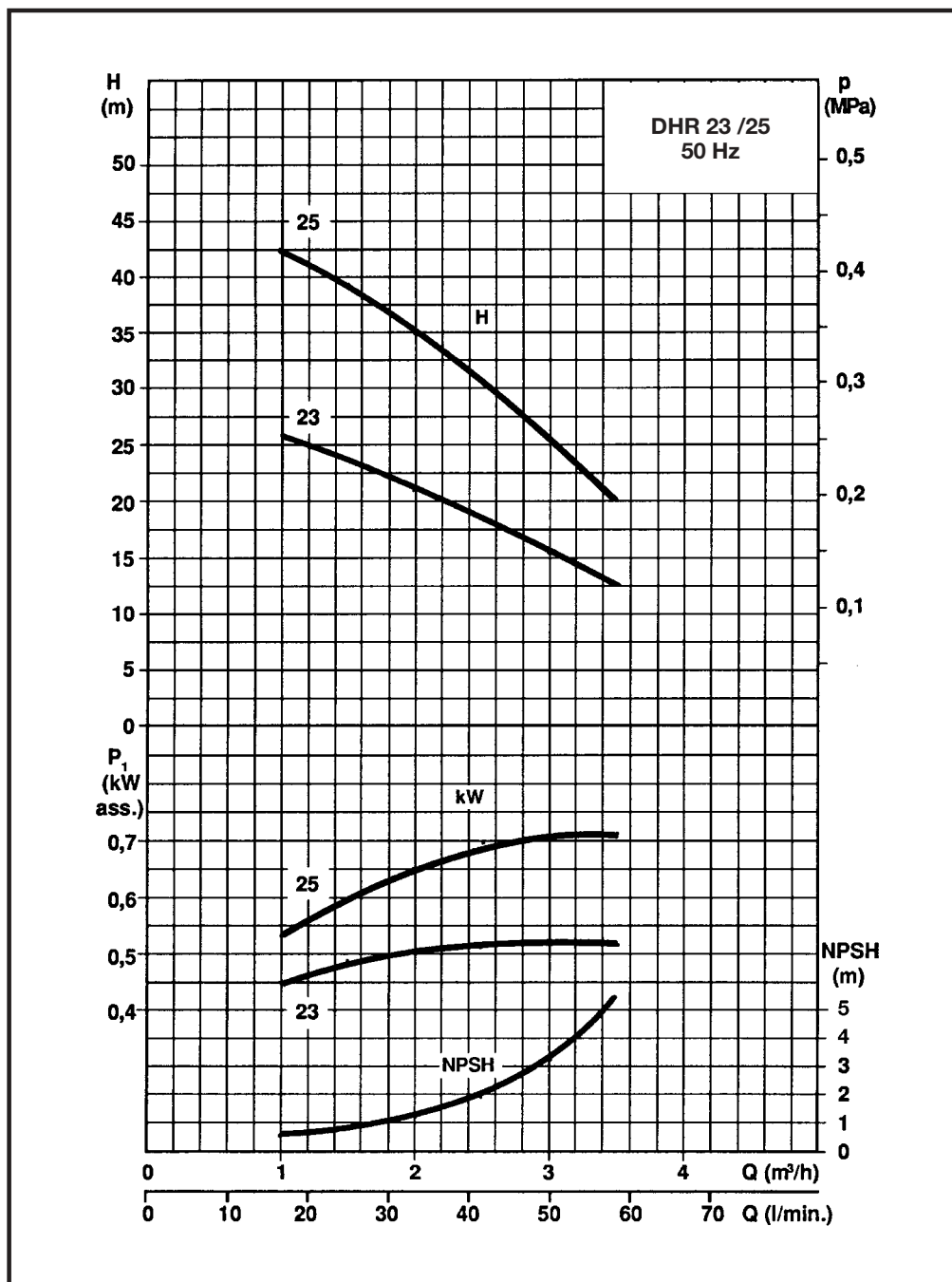
### Moteur

- Moteur électrique asynchrone, ventilé
- Indice de protection P 54
- Classe d'isolation F
- Bobinage monophasé avec condensateur et protection thermique incorporés
- Alimentation triphasée avec protection externe à prévoir par l'utilisateur
- Vitesse de rotation 2850 trs/mn
- Fonctionnement continu



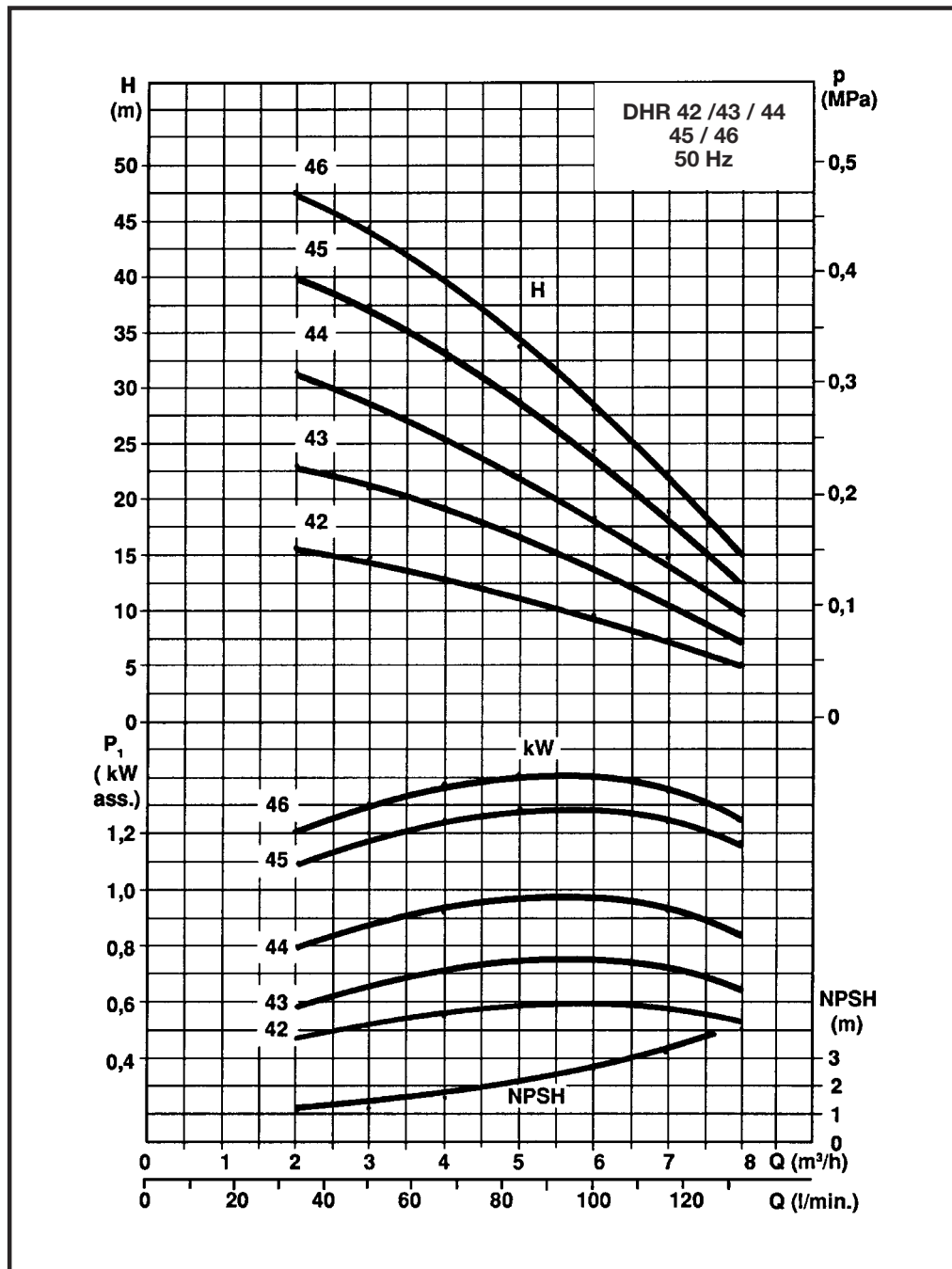
### MATERIAUX

Eléments	Matière
1 Flasque d'aspiration	Fonte gris EN GJL 200 (ex G20)
2 Flasque support moteur	Fonte gris EN GJL 200 (ex G20)
3 Roues	Acier Inox X5 CrNi 1810 (Aisi 304)
4 Cellules intermédiaires	Acier Inox X5 CrNi 1810 (Aisi 304)
5 Arbre moteur	Acier Inox X2 CrNiMo 1712 (AISI 316) pour les versions DHR2 DHR4 Acier Inox X5 CrNiMo 1810 (AISI 304) pour les versions DHR9
6 Joint tournant	Céramique/Graphite



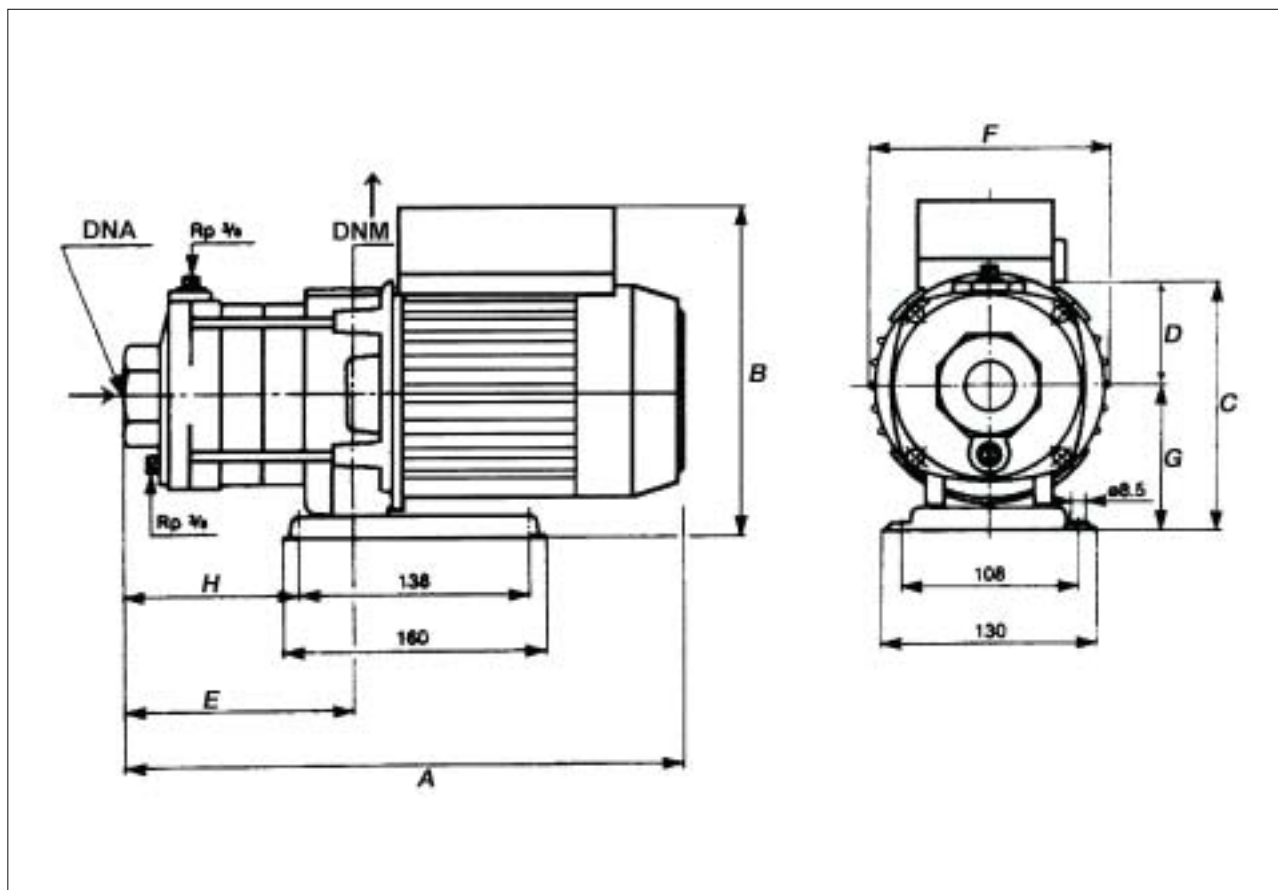
**CARACTERISTIQUES**

CODE	MODELE	Puissance Nom.		Puissance Abs.		TENSION	Amp.	μF.	L/1' Q m³/h	10	20	30	40	50
		HP	kW	HP	kW					0,6	1,2	1,8	2,4	3
E0502103	DHR 23 M	0,5	0,37	0,65	0,48	1 ~ 230 V	2,4	14	Hauteur manométrique en m CE	28	26	23	19	15
E0501003	DHR 23 T	0,5	0,37	0,62	0,46	3 ~ 230 ÷ 400 V	1,75 - 1			44	42	37	32	25
E0502105	DHR 25 M	0,75	0,55	0,98	0,725	1 ~ 230 V	3,8	16		28	26	23	19	15
E0501005	DHR 25 T	0,75	0,55	0,95	0,7	3 ~ 230 ÷ 400 V	2,45 - 1,4			44	42	37	32	25



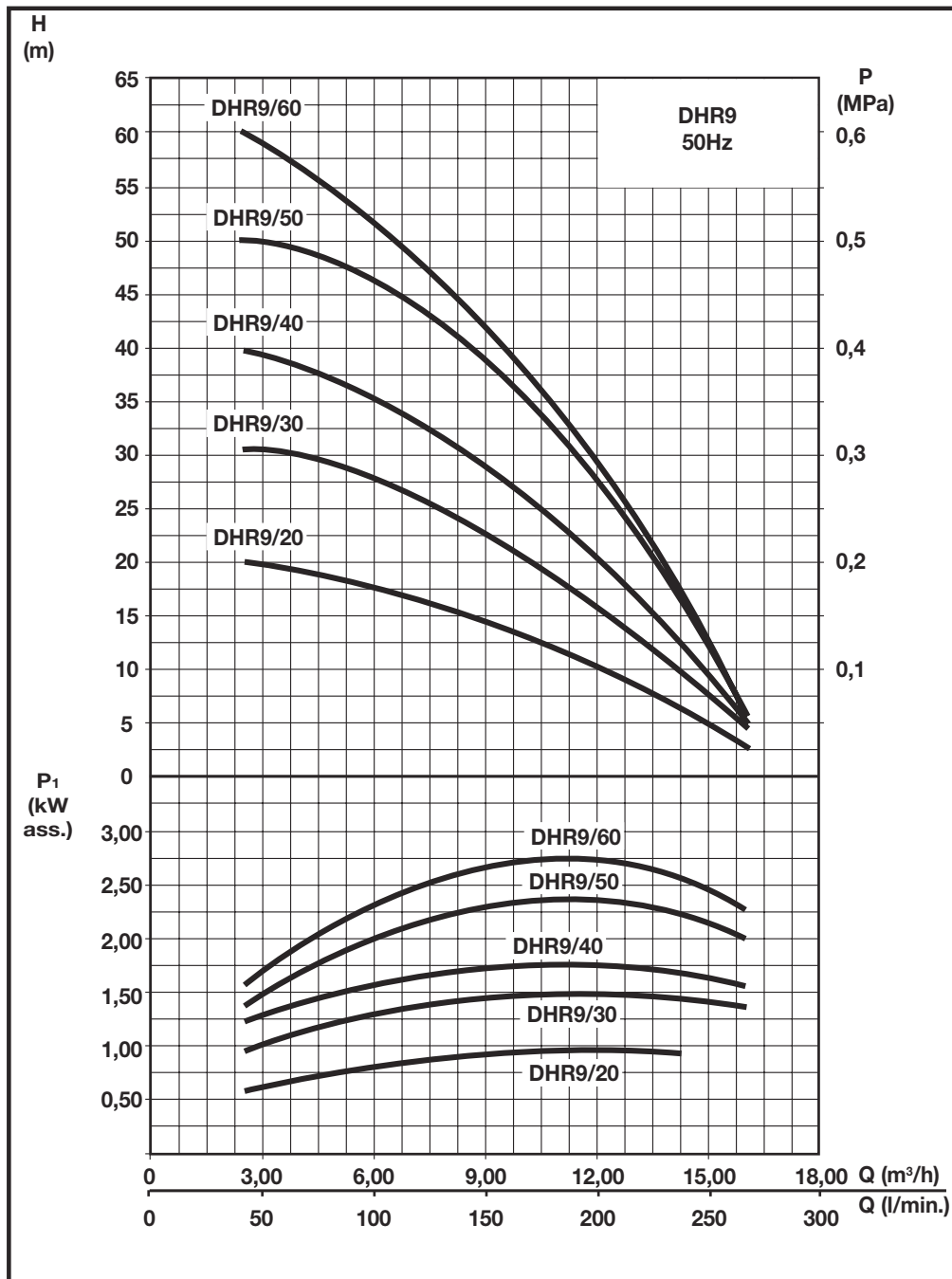
**CARACTERISTIQUES**

CODE	MODELE	Puissance Nom.		Puissance Abs.		TENSION	Amp.	µF.	Q	40	60	80	100	120	
		HP	kW	HP	kW					L/1'	m³/h	2,4	3,6	4,8	6
E1502102	DHR 42 M	0,5	0,37	0,73	0,54	1 ~ 230 V	2,6	14	Hauteur manométrique en m CE	16	14	12	9	7	
E1501002	DHR 42 T	0,5	0,37	0,7	0,52	3 ~ 230 ÷ 400 V	1,9 - 1,1								
E1502103	DHR 43 M	0,75	0,55	1	0,75	1 ~ 230 V	3,9	16		23	20	17	14	10	
E1501003	DHR 43 T	0,75	0,55	0,99	0,73	3 ~ 230 ÷ 400 V	2,6 - 1,5								
E1502104	DHR 44 M	1	0,75	1,33	0,98	1 ~ 230 V	5	20		30	27	23	18	13	
E1501004	DHR 44 T	1	0,75	1,25	0,92	3 ~ 230 ÷ 400 V	2,95 - 1,7								
E1502105	DHR 45 M	1,5	1,1	1,7	1,25	1 ~ 230 V	6,3	32		39	35	30	24	17	
E1501005	DHR 45 T	1,5	1,1	1,61	1,19	3 ~ 230 ÷ 400 V	4,2 - 2,4								
E1502106	DHR 46 M	1,5	1,1	1,97	1,45	1 ~ 230 V	7,4	32		47	42	35	28	20	
E1501006	DHR 46 T	1,5	1,1	1,87	1,38	3 ~ 230 ÷ 400 V	4,5 - 2,6								



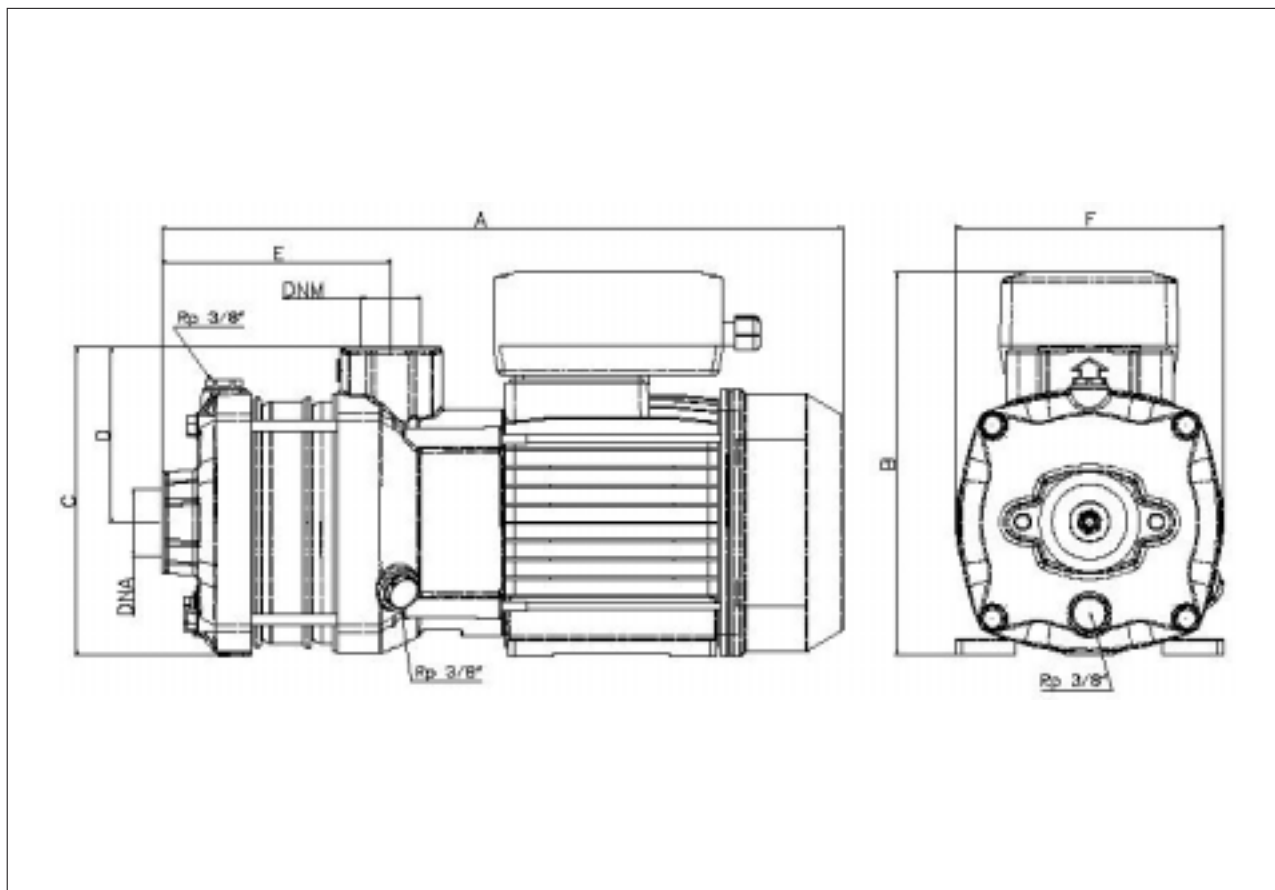
**ENCOMBREMENTS ET POIDS**

Modele	Dimensions mm.								DNA	DNM	Poids net
	A	B	C	D	E	F	G	H			kg
DHR 23	368	195	150	65	140	138	90	137	1"	1"	11,3
DHR 25	422	195	150	65	193	138	90	190	1"	1"	12,6
DHR 42	342	195	150	65	110	138	90	107	1"1/4	1"	11,3
DHR 43	370	195	150	65	137	138	90	135	1"1/4	1"	12,3
DHR 44	396	195	150	65	165	138	90	162	1"1/4	1"	13,6
DHR 45	445	210	155	65	190	153	95	187	1"1/4	1"	15,8
DHR 46	470	210	155	65	217	153	95	215	1"1/4	1"	17,2



### CARACTERISTIQUES

CODICE	MODELE	Puissance Nom.		Puissance Abs.		TENSION	Amp.	µF.	Q	Hauteur manométrique en m CE							
		HP	kW	HP	kW					40	80	120	160	200	240	260	
										L/1'	40	80	120	160	200	240	260
										m³/h	2,4	4,8	7,2	9,6	12	14,4	15,6
E9502102	DHR9 - 20 M	0,87	0,65	1,34	1	1 ~ 230 V	4,5	20	Hauteur manométrique en m CE	20	18,5	16,3	13,2	9,2	4,5	2,5	
E9501002	DHR9 - 20 T	0,87	0,65	1,21	0,9	3 ~ 230 ÷ 400 V	3 - 1,7	25		31	29,3	25,8	21,3	15,6	9	4,7	
E9502103	DHR9 - 30 M	1,27	0,95	1,88	1,4	1 ~ 230 V	6	31,5		40	37,5	33	27	19	10	5,1	
E9501003	DHR9 - 30 T	1,27	0,95	1,81	1,35	3 ~ 230 ÷ 400 V	4,4 - 2,5	35		50,6	48,5	43	35,5	26	14	6	
E9502104	DHR9 - 40 M	1,74	1,3	2,41	1,8	1 ~ 230 V	8	60		60	55,7	49	40,1	28,8	14,4	6,1	
E9501004	DHR9 - 40 T	1,74	1,3	2,15	1,6	3 ~ 230 ÷ 400 V	5,3 - 3										
E9502105	DHR9 - 50 M	2,15	1,6	2,95	2,2	1 ~ 230 V	10										
E9501005	DHR9 - 50 T	2,15	1,6	2,68	2	3 ~ 230 ÷ 400 V	6,1 - 3,5										
E9501006	DHR9 - 60 T	2,55	1,9	3,35	2,5	3 ~ 230 ÷ 400 V	7,9 - 4,5										



**ENCOMBREMENTS ET POIDS**

Modele	Dimensions mm.						DNA	DNM	Poids net kg
	A	B	C	D	E	F			
DHR 9 - 20 T	378	196	185	105	107	160	1"1/2	1"1/4	17,5
DHR 9 - 20 M	378	227	185	105	107	160	1"1/2	1"1/4	18,8
DHR 9 - 30 T	378	196	185	105	107	160	1"1/2	1"1/4	18,7
DHR 9 - 30 M	378	227	185	105	107	160	1"1/2	1"1/4	19
DHR 9 - 40 T	408	196	185	105	137	160	1"1/2	1"1/4	20
DHR 9 - 40 M	408	227	185	105	137	160	1"1/2	1"1/4	22
DHR 9 - 50 T	438	196	185	105	168	160	1"1/2	1"1/4	22,5
DHR 9 - 50 M	438	227	185	105	168	160	1"1/2	1"1/4	23,5
DHR 9 - 60 T	468	196	185	105	198	160	1"1/2	1"1/4	24,1