

# DHI

## POMPES HORIZONTALES MULTICELLULAIRES ACIER INOX AISI 316

Les pompes centrifuges multicellulaires horizontales de la série DHI offrent les avantages suivants :

- Hautes prestations hydrauliques de pression et de débit
- Consommation minimum d'énergie électrique
- Fonctionnement extrêmement silencieux
- Eau déminéralisée
- Eau Saumâtre

### • HYDRAULIQUE EN ACIER INOX AISI 316



### Applications

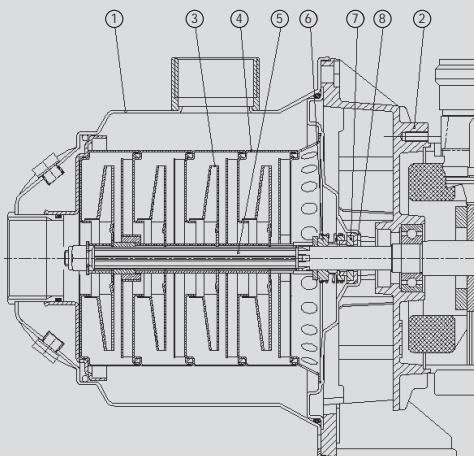
- Pompage de liquides clairs non chargés dans les secteurs de l'habitat, agricole et industriel
- Adduction, irrigation et stations de lavage
- Acheminement des eaux de condensation
- Industrie alimentaire et œnologique
- Composant de machines industrielles
- Surpresseur Robot Piscine

### Limite d'utilisation

- Liquides clairs, propres, non agressifs et non explosifs, sans particules solides ou fibreuses, eau déminéralisée, solutions détergentes, huiles, compositions chimiques non agressives.
- Plage de température maxi du liquide 90°C
- Hauteur d'aspiration maxi conseillée 6 m avec clapet de pied crépine (avec temp. maxi du liquide à 50°C)
- Pression de service maxi 6 bar

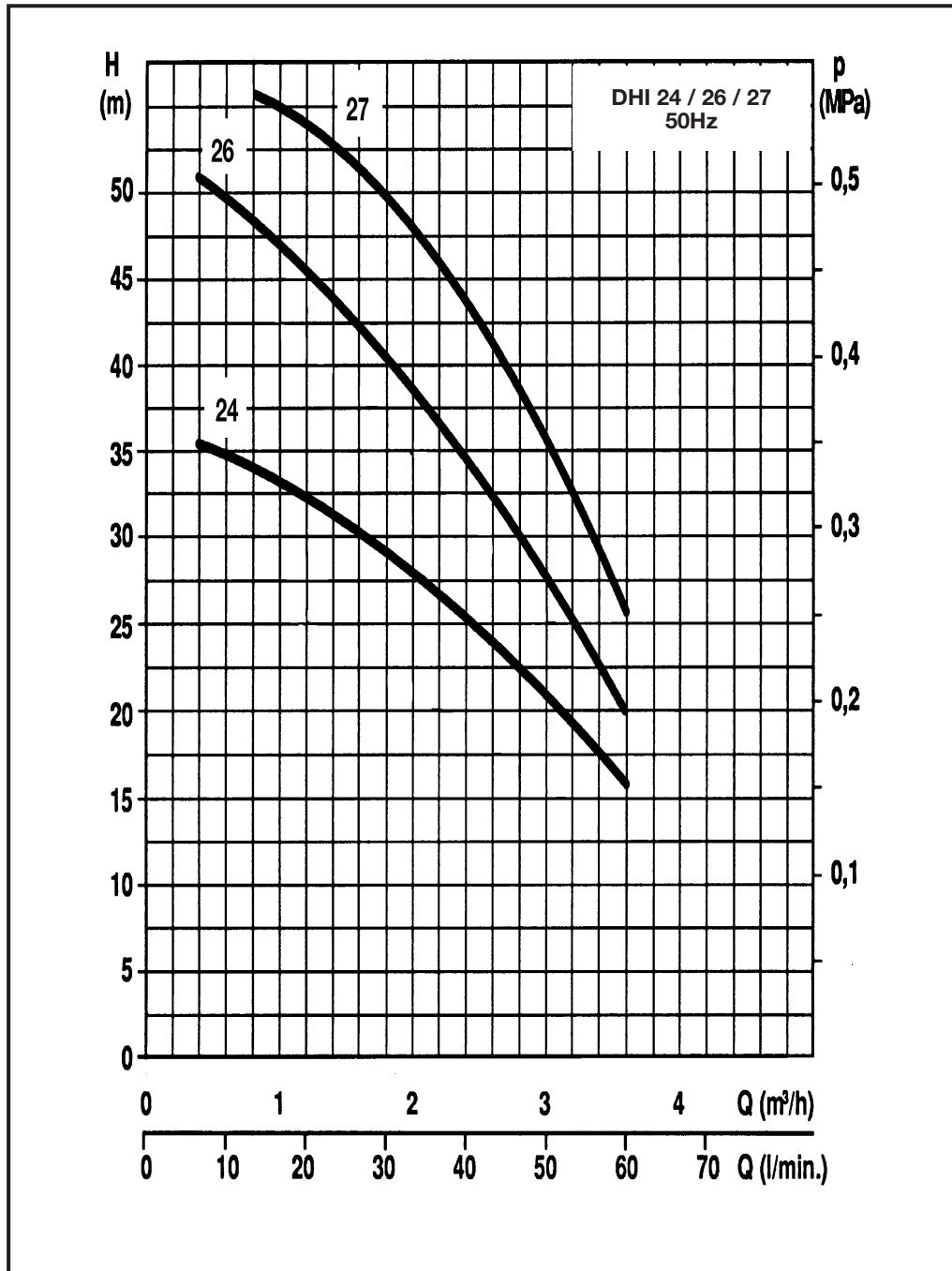
### Moteur

- Moteur électrique asynchrone, ventilé
- Indice de protection IP 54
- Classe d'isolation F
- Bobinage monophasé avec condensateur et protection thermique incorporés
- Alimentation triphasée avec protection externe à prévoir par l'utilisateur
- Vitesse de rotation 2850 trs/mn.
- Fonctionnement continu



### MATERIAUX

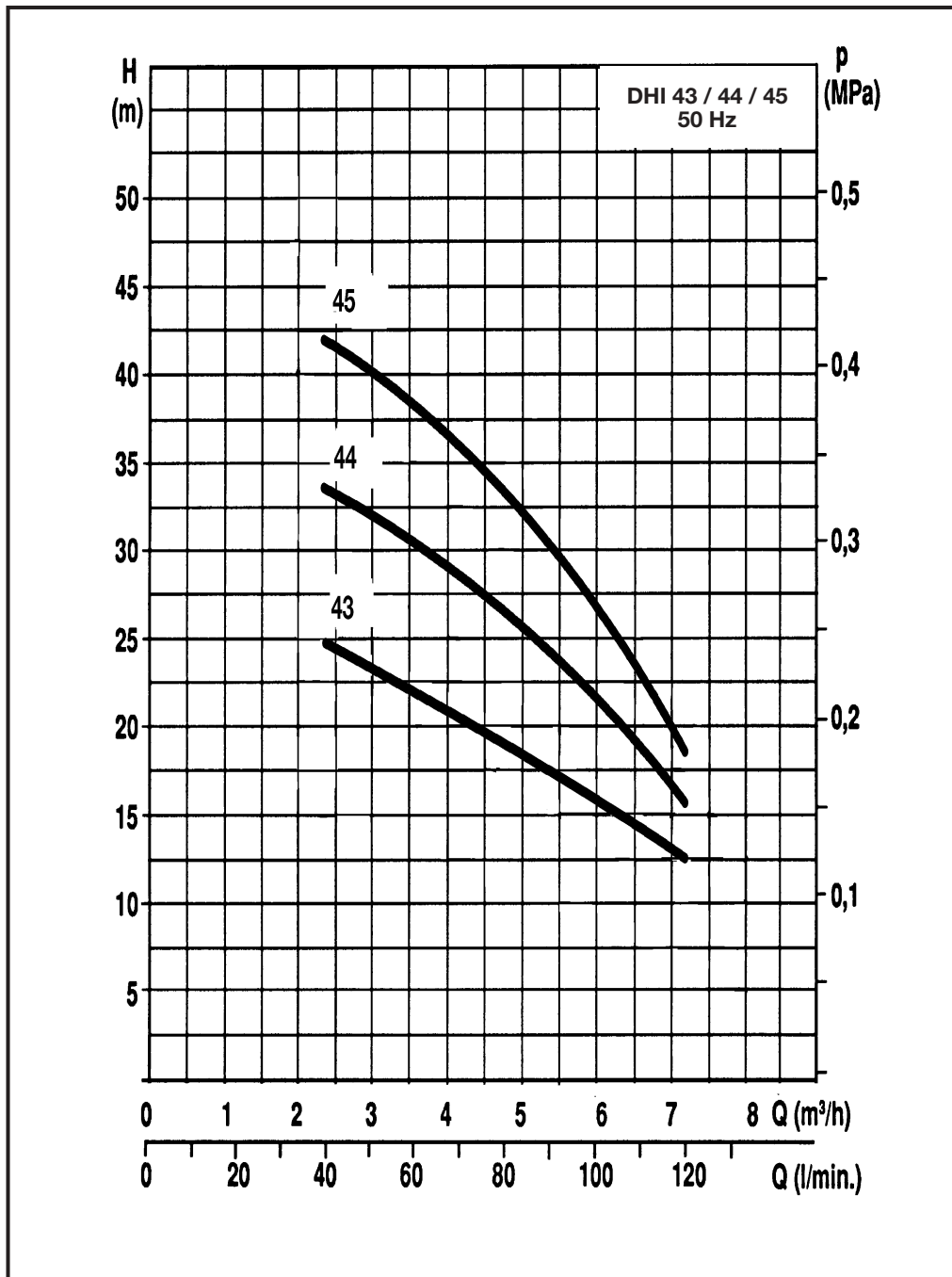
Éléments	Matière
1 Corps de pompe	Acier Inox Aisi 316
2 Support moteur	Fusion d'aluminium
3 Roues	Acier Inox X CrNiMo 17-12-03 (AISI 316)
4 Cellules intermédiaires	Acier Inox X CrNiMo 17-12-03 (AISI 316)
5 Arbre moteur	Acier Inox X CrNiMo 17-12-03 (AISI 316)
6 Joint tournant	Graphite
7 Contreface	Céramique
8 Flasque support garniture	Acier Inox X CrNiMo 17-12-03 (AISI 316)
Joints	EPDM



### CARACTERISTIQUES

CODE	MODELE	Puissance Nom.		Puissance Abs.		TENSION	Amp.	µF.	Q	L/1'	10	20	30	40	50	60
		HP	kW	HP	kW						0,6	1,2	1,8	2,4	3	3,6
N4221000*	DHI 24 M	0,75	0,55	1,00	0,75	1 ~ 230 V 3 ~ 230 ÷ 400 V	3,4 2,5 - 1,4	16	Hauteur manométrique en m CE	35	32	28	25	20	16	
N4221070*	DHI 24 T															
N4221010*	DHI 26 M	1,00	0,75	1,30	0,95	1 ~ 230 V 3 ~ 230 ÷ 400 V	4,3 3,5 - 2,0	20		52	46	40	34	27	19	
N4221080*	DHI 26 T															
N4221020*	DHI 27 M	1,25	0,9	1,65	1,20	1 ~ 230 V 3 ~ 230 ÷ 400 V	5,3 4,2 - 2,4	32		63	57	50	43	35	26	
N4221090*	DHI 27 T															

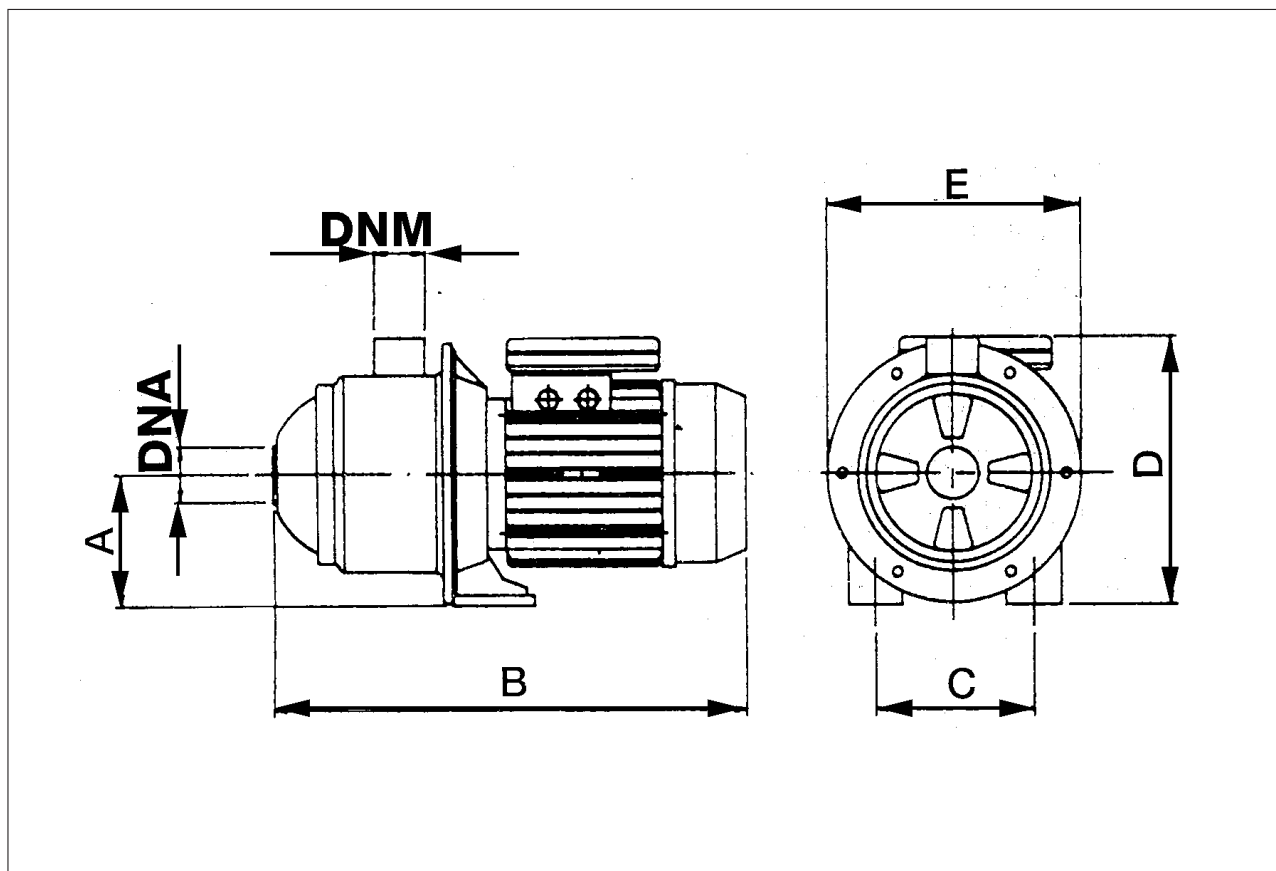
\* Produit certifié ACS



### CARACTERISTIQUES

CODE	MODELE	Puissance Nom.		Puissance Abs.		TENSION	Amp.	µF.	L/1' Q m³/h	40	60	80	100	120
		HP	kW	HP	kW					2,4	3,6	4,8	6	7,2
N4221030*	DHI 43 M	0,75	0,55	1,00	0,75	1 ~ 230 V	3,5	16	Hauteur manométrique en m CE	24	22	18	16	12
N4221100*	DHI 43 T					3 ~ 230 ÷ 400 V	2,8 - 1,6			24	22	18	16	12
N4221040*	DHI 44 M	1,00	0,75	1,36	1,00	1 ~ 230 V	4,6	20		33	31	27	22	16
N4221110*	DHI 44 T					3 ~ 230 ÷ 400 V	3,5 - 2,0			33	31	27	22	16
N4221050*	DHI 45 M	1,25	0,9	1,70	1,25	1 ~ 230 V	5,9	25		42	36	33	27	18
N4221060*	DHI 45 T					3 ~ 230 ÷ 400 V	4,4 - 2,5			42	36	33	27	18

\* Produit certifié ACS



### ENCOMBREMENTS ET POIDS

Modèle	Dimensions (mm)							Poids net kg
	A <sup>1</sup>	B <sub>1</sub>	C <sub>1</sub>	D <sub>1</sub>	E <sub>1</sub>	DNA	DNM	
<b>DHI 24</b>	105	400	141	235	205	1"1/4	1"1/4	11,3
<b>DHI 26</b>	105	430	141	235	205	1"1/4	1"1/4	12,6
<b>DHI 27</b>	105	460	141	235	205	1"1/4	1"1/4	11,3
<b>DHI 43</b>	105	400	141	235	205	1"1/4	1"1/4	12,3
<b>DHI 44</b>	105	430	141	235	205	1"1/4	1"1/4	13,6
<b>DHI 45</b>	105	460	141	235	205	1"1/4	1"1/4	15,8