



NOCCHI ADRD

COFFRET TRIPHASÉ POUR LA COMMANDE D'UNE OU DEUX POMPES DE RELEVAGE

COMPOSANTS PRINCIPAUX

- Boîte métallique IP54
- Interrupteur général
- Tableau de fusibles avec fusibles pour l'électropompe
- Tableau de fusibles avec fusibles sur le circuit auxiliaire
- Transformateur pour le circuit auxiliaire.
- Plaque à bornes pour dispositifs de control de niveau
- Presse étoupes
- Led de signalisation ligne
- Led de signalisation du fonctionnement de la pompe
- Led de signalisation bloc thermique
- Contacteur avec réle thermique
- Alarme niveau

TYPE DE FONCTIONNEMENT

- Manuel à l'aide d'un sélecteur MAN ou AUTO.
- Automatique à l'aide d'un interrupteur flotteur

ACCESSOIRES EN OPTION

- UZA00200 :alarme optique et auditif.
- Flotteurs (voire la page des accessoires pour coffrets électriques)
- CE040030 : ailettes pour le fixage au mur

LIMITES D'UTILISATION

- Température ambiante : -5/ +40°C
- Humidité relative de condensation: 50% a 40° C (sans formation de condensat)
- Référence normative : EN60730 EN 60439

ADRD 10

- Carte électronique de signalisation et commande
- Coffret électrique pour la commande d'une électropompe

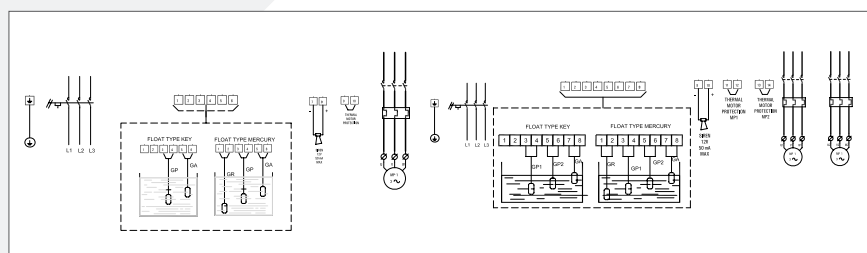
ADRD 20

- Carte électronique de signalisation, control et commande
- Coffret électrique pour la commande de deux électropompes.

CARACTÉRISTIQUES TECHNIQUES

- Degré de protection : IP54
- Tension d'alimentation : 400V/ 3F 50Hz
- Dimensions extérieures : 220-270-185 mm
- Poids : 5.5 Kg

MODELE	Volt	Puissance		Field A		Electropompes compatibles
		kW	Hp	min	max	
Q.E. ADRD10/55	400 3F	0,55	0,75	1	1,6	DRENOX PRIOX MINIVORT P MINIVORT PP
Q.E. ADRD10/110	400 3F	1,1	1,5	1,6	2,5	
Q.E. ADRD10/150	400 3F	1,5	2	2,5	4	
Q.E. ADRD10/300	400 3F	3	4	4	6,3	
Q.E. ADRD10/500	400 3F	5	6,7	6,3	10	
Q.E. ADRD10/750	400 3F	7,5	10	10	16	
Q.E. ADRD10/900	400 3F	9	12	13	19	
Q.E. ADRD20/55	400 3F	2x0,55	2x0,75	1	1,6	
Q.E. ADRD20/110	400 3F	2x1,1	2x1,5	1,6	2,5	
Q.E. ADRD20/150	400 3F	2x1,5	2x2	2,5	4	
Q.E. ADRD20/300	400 3F	2x3	2x4	4	6,3	
Q.E. ADRD20/500	400 3F	2x5	2x6,7	6,3	10	
Q.E. ADRD20/750	400 3F	2x7,5	2x10	10	16	





NOCCHI ADRM

COFFRET MONOPHASÉ POUR LA COMMANDE D'UNE OU DEUX ÉLECTROPOMPES DE RELEVAGE

COMPOSANTS PRINCIPAUX

- Boîte en plastique IP54
- Interrupteur général
- Tableau de fusibles avec fusibles pour l'électropompe
- Tableau de fusibles avec fusibles sur le circuit auxiliaire
- Transformateur pour le circuit auxiliaire.
- Plaque à bornes pour dispositifs de control de niveau
- Presse étoupes
- Led de signalisation ligne
- Led de signalisation du fonctionnement de la pompe
- Led de signalisation bloc thermique
- Contacteur avec relais thermique
- Alarme niveau

CARACTÉRISTIQUES TECHNIQUES

- Degré de protection : IP54
- Tension d'alimentation: 220V/240V 1F 50Hz
- Dimensions extérieures : 220-270-185 mm

TYPE DE FONCTIONNEMENT

- Manuel à l'aide d'un sélecteur MAN ou AUTO.
- Automatique à l'aide d'un interrupteur flotteur

LIMITES D'UTILISATION

- Température ambiante : -5/ +40°C
- Humidité relative de condensation: 50% a 40° C (sans formation de condensat)
- Référence normative : EN60730 EN 60439

ADRM 20

- Carte électronique de signalisation control et commande
- Coffret électrique pour le commande de deux électropompes.
- Poids : 7.5 Kg

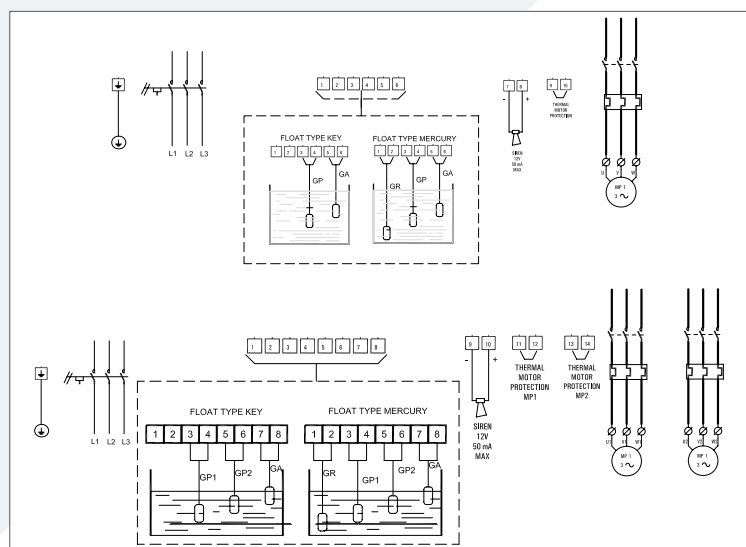
ADRM 10

- Carte électronique de signalisation et commande
- Coffret électrique pour le commande d'une électropompe
- Poids : 5.5 Kg

ACCESSOIRES EN OPTION

- UZA00200 :alarme optique et auditif.
- Flotteurs (voire la page des accessoires pour coffrets électriques)
- CE040030 : ailettes pour le fixage au mur

MODELE	Volt	Puissance		Champ de charge A		Electropompes compatibles
		kW	Hp	min	max	
Q.E. ADRM10/55	230 1F	0,55	0,75	2,5	4	DRENOX OMNIA PRIOX MINIVORT P MINIVORT PP
Q.E. ADRM10/75	230 1F	0,75	1	4	6,3	
Q.E. ADRM10/110	230 1F	1,1	1,5	6,3	10	
Q.E. ADRM10/150	230 1F	1,5	2	10	16	
Q.E. ADRM20/55	230 1F	2x0,55	2x0,75	2,5	4	
Q.E. ADRM20/75	230 1F	2x0,75	2x1	4	6,3	
Q.E. ADRM20/110	230 1F	2x1,1	2x1,5	6,3	10	
Q.E. ADRM20/150	230 1F	2x1,5	2x2	10	16	





NOCCHI ADRY

COFFRET TRIPHASÉ POUR LA COMMANDE D'UNE OU DEUX POMPES DE RELEVAGE À DÉMARRAGE ÉTOILE-TRIANGLE

COMPOSANTS PRINCIPAUX

- Boîte métallique IP54
- Interrupteur général
- Tableau de fusibles avec fusibles pour l'électropompe
- Tableau de fusibles avec fusibles sur le circuit auxiliaire
- Transformateur pour le circuit auxiliaire.
- Plaque à bornes pour dispositifs de control de niveau
- Presse étoupes
- Led de signalisation ligne
- Led de signalisation du fonctionnement de la pompe
- Led de signalisation bloc thermique
- Contacteur avec relais thermique
- Fiche électronique pour la signalisation
- Volt/Ampère

CARACTÉRISTIQUES TECHNIQUES

- Degré de protection : IP54
- Tension d'alimentation : 400V/ 3F 50Hz
- Dimensions extérieures :500-750-250 mm

TYPE DE FONCTIONNEMENT

- Manuel à l'aide d'un sélecteur MAN ou AUTO.
- Automatique à l'aide d'un interrupteur flotteur

LIMITES D'UTILISATION

- Température ambiante : -5/ +40°C
- Humidité relative de condensation: 50% a 40° C (sans formation de condensat)
- Référence normative : EN60730 EN 60439

ADRY 20

- Carte électronique de signalisation, control et commande
- Coffret électrique pour la commande de deux électropompes.
- Poids : 15-85 Kg

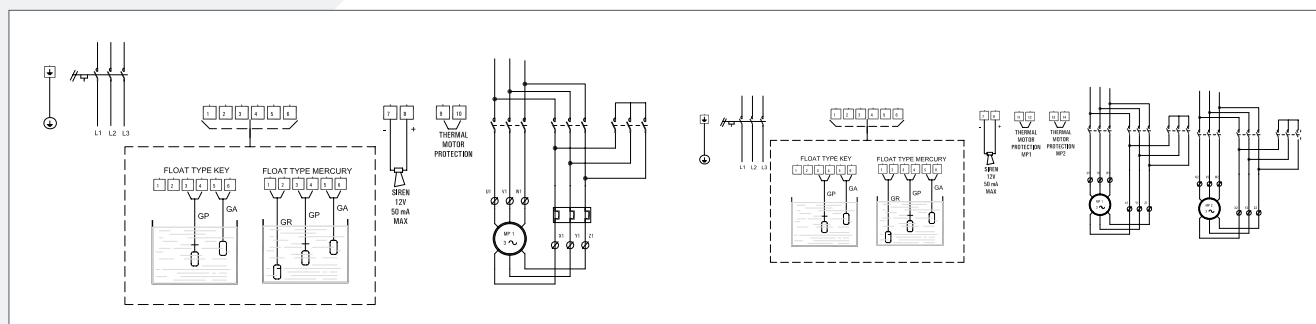
ADRY 10

- Carte électronique pour le commande et le control
- Coffret électrique pour la commande d'une électropompe
- Poids : 12-60 Kg

ACCESSOIRES EN OPTION

- UZA00200 :alarme optique et auditif.
- Flotteurs (voire la page des accessoires pour coffrets électriques)
- CE040030 : ailettes pour le fixage au mur(table)

MODELE	Volt	Puissance		Champ de charge A		Electropompes compatibles
		kW	Hp	min	max	
Q.E. ADRY10/900	400 3F	9	12	12,9	19	Sewage Pompes
Q.E. ADRY10/1100	400 3F	11	15	17,2	24,1	
Q.E. ADRY10/1500	400 3F	15	20	22,4	32,8	
Q.E. ADRY10/2200	400 3F	22	30	29,3	44,8	
Q.E. ADRY10/2500	400 3F	25	33,5	37,9	55,2	
Q.E. ADRY20/900	400 3F	2x9	2x12	12,9	19	
Q.E. ADRY20/1100	400 3F	2x11	2x15	17,2	24,1	
Q.E. ADRY20/1500	400 3F	2x15	2x20	22,4	32,8	
Q.E. ADRY20/2200	400 3F	2x22	2x30	29,3	44,8	
Q.E. ADRY20/2500	400 3F	2x25	2x33,5	37,9	55,2	





NOCCHI AT

COFFRET ÉLECTRIQUE TRIPHASÉ POUR LA COMMANDE D'UNE POMPE IMMERGÉE OU DE SURFACE À DÉMARRAGE DIRECT

COMPOSANTS PRINCIPAUX

- Boîtier en plastique
- Disposition pour le contrôle du fonctionnement à sec avec flotteur, pressostat ou électrosondes.
- Lampe de signalisation de présence de tension

TYPE DE FONCTIONNEMENT

- Manuel par l'intermédiaire du sélecteur MAN
- Automatique par l'intermédiaire d'une télécommande externe
- (pressostat, flotteur, etc.) et/ou contrôle du niveau (remplissage,
- vidage, protection du fonctionnement à sec).

LIMITES D'UTILISATION

- Commande par l'intermédiaire d'un contact d'activation externe
- Température ambiante de -5 à +40°C (limite prévu par normative EN 60439-1)

CARACTÉRISTIQUES TECHNIQUES

- Tension d'alimentation:
 - 3 x 400 V
- Fréquence 50/60 Hz
- Puissances de 0,37 à 7,5 kW
- Démarrage direct des moteurs
- Protection termique
- Degré de protection: IP54
- Dimensions extérieures: 260x195x180 mm

LIMITES D'UTILISATION

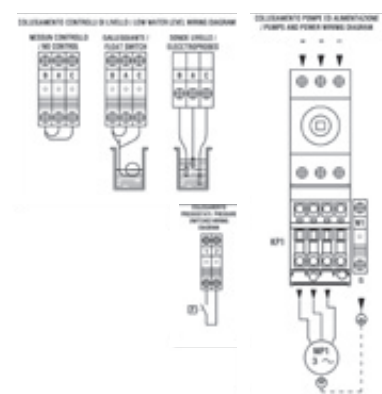
- Humidité relative (pas en cas de condensation): 50% à +40°C (limite prévu par normative EN 60439-1)

ACCESSOIRES EN OPTION

- EECL électrodes pour le control des niveaux
- Flotteurs ou pressostats



MODELE	Volt	Puissance		Champ de charge A		Electropompes compatibles	
		min kW	max kW	min	max	Surface	Immergées
Q. EL AT10 1-1,6 A 400V	3X400	0,37	0,55	1	1,6	VLR-VLRI-VLRX	DOMINATOR 5" SCM 4" PLUS SCM 4 HF Moteurl DA 4"
Q. EL AT10 1-2,5 A 400V	3X400	0,55	0,75	1,6	2,5	DHR-DHI-MCX	
Q. EL AT10 2,5-4 A 400V	3X400	0,75	1,5	2,5	4	MULTINOX-MAX	
Q. EL AT10 4-6,3 A 400V	3X400	1,5	2,2	4	6,3	MULTINOX-A	
Q. EL AT10 6,3-10 A 400V	3X400	2,2	4	6,6	10	MULTINOX-VE	
Q. EL AT1010-16 A 400V	3X400	4	7,5	10	16	JET-CM-CB-EP-NRM	





NOCCHI QES PLUS

COFFRET MONOPHASÉ POUR LA COMMANDE D'UNE OU DEUX ÉLECTROPOMPES DE DRAINAGE ET EAUX USEES

COMPOSANTS PRINCIPAUX

- Boîte en plastique IP 55
- Interrupteur général
- Protection thermique
- Contacteur avec relais thermique
- Borne
- Presse étoupes

TYPE DE FONCTIONNEMENT

- Manuel à l'aide d'un sélecteur MAN ou AUTO.
- Automatique à l'aide d'un interrupteur flotteur

ACCESSOIRES EN OPTION

- Flotteurs ou Pressostats (voire la page des accessoires pour coffrets électriques)

CARACTÉRISTIQUES TECHNIQUES

- Degré de protection: IP 55
- Tension d'alimentation: 230V/ 1F 50 Hz
- Dimensions extérieures: 115 - 185 - 65 mm
- Poids: Kg 0.6

LIMITES D'UTILISATION

- Température ambiante : -5 / +40 °C
- Humidité relative de condensation: 50% à 40°C
- Référence normative: EN 60335-



MODELE	Volt	Nominal Puissance		Champ de charge A	µF	Electropompes compatibles
		min kW	max kW			
QES PLUS 10/37 M	230 1F	0,37	0,55	4	16	SCM 4" PLUS SCM 4 HF 4" MoteurS
QES PLUS 10/55 M	230 1F	0,55	0,75	6	20	
QES PLUS 10/55 M	230 1F	0,55	0,75	6	25	
QES PLUS 10/75 M	230 1F	0,75	1	7	30	
QES PLUS 10/75 M	230 1F	0,75	1	7	35	
QES PLUS 10/110 M	230 1F	1,1	1,5	9	40	
QES PLUS 10/150 M	230 1F	1,5	2	12	50	

