

NOCCHI CPS 10 VARIATEUR DE FREQUENCE ELECTRONIQUE

FACILE À INSTALLER , FAIBLE CONSOMMATION D'ÉNERGIE, DIMENSIONS COMPACTES

CPS est un dispositif électronique en mesure de modifier la fréquence d'une électropompe. Directement intégré au Moteur, qui permet d'en régler la vitesse de manière à toujours fournir la même pression à l'installation même lorsque la demande en eau change. CPS est une solution compacte, essentielle, fiable et facile à utiliser; également conçu pour offrir un haut confort et des avantages au niveau des applications dans les secteurs de l'irrigation, des serres, de l'industrie légère, des fontaines et des jeux d'eau.

Le système est composé d'une électropompe et d'un système de contrôle électronique (variateur) qui permet de maintenir une pression constante sur l'installation, en réduisant ou en augmentant la vitesse de rotation du Moteur de l'électropompe. Quand la pression de l'installation descend

sous le seuil sélectionné, le module démarre la pompe pour rétablir la pression de valeur de consigne; la vitesse de rotation de la pompe varie en fonction de la demande en eau; aussi, en cas de demande plus importante, la vitesse augmentera, jusqu'à la vitesse maximum sélectionnée. Lorsque la demande en eau baisse, la vitesse de la pompe diminuera jusqu'à la vitesse minimum sélectionnée, après quoi, on aura de nouvelles baisses de pression (c'est-à-dire de nouvelles demandes en eau) la pompe s'arrêtera (Stand By) jusqu'au début d'un nouveau cycle.



APPLICATIONS

- Installations de pressurisation
- Alimentation en eau
- Industrie
- Bâtiment
- Lavages

DISPOSITIFS DE PROTECTION

- Marche à sec
- Surintensité
- Surchauffe de l'électronique
- Antigel par l'intermédiaire d'un dispositif externe

CARACTÉRISTIQUES TECHNIQUES

- Tension d'alimentation du variateur: 1x230 Vac \pm 10 %.
- Tension de sortie du variateur: 3x230 Vac \pm 10 %
- Puissance maximum nominale: 1,5 kW
- Fréquence d'entrée: 50/60 Hz + 3%
- Courant maximum nominal de sortie: 6.5 Amp
- Mesure de protection IP55 (si on l'installe sur les Moteurs au degré de protection IP55 ou plus)
- Temperature ambiante de +0°C à +40°C
- Forme d'onde: type sinusoïdale
- Filtre d'entrée conforme à la directive EMC
- Transducteur de pression 0 - 5 Volt - 0 - 10 Bar
- Point de consigne 2
- Connectivité interface série RS 485
- Contacts en option 3 (point de consigne externe, alarme, inhibition du système)

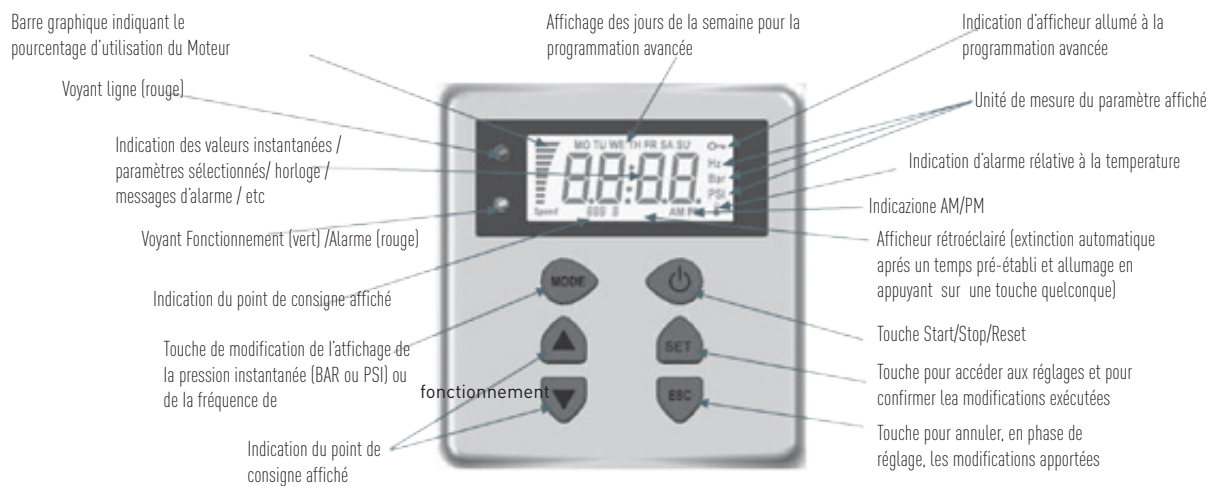
NOCCHI CPS 10

VARIATEUR DE FREQUENCE ELECTRONIQUE

VERSIONS DISPONIBLES

VERTICALES	HORIZONTALES	AUTO-AMORÇANTES
CPS10/VLR 2B-60 A	CPS10/DHI 45	CPS10/MAX 120/60
CPS10/VLR 2B-110 A	CPS10/DHI 27	CPS10/MAX 80/60
CPS10/VLR 4-80 A	CPS10/DHR 9-40	CPS10/MULTINOX-A 200/40
CPS10/VLR 8-40 A	CPS10/DHR 45	CPS10/MULTINOX-A 200/65
CPS10/MULTINOX-VE 200/65	CPS10/MULTINOX 80/48	
CPS10/MULTINOX-VE 200/40	CPS10/MULTINOX 120/60	

TABLEAU DE COMMANDE

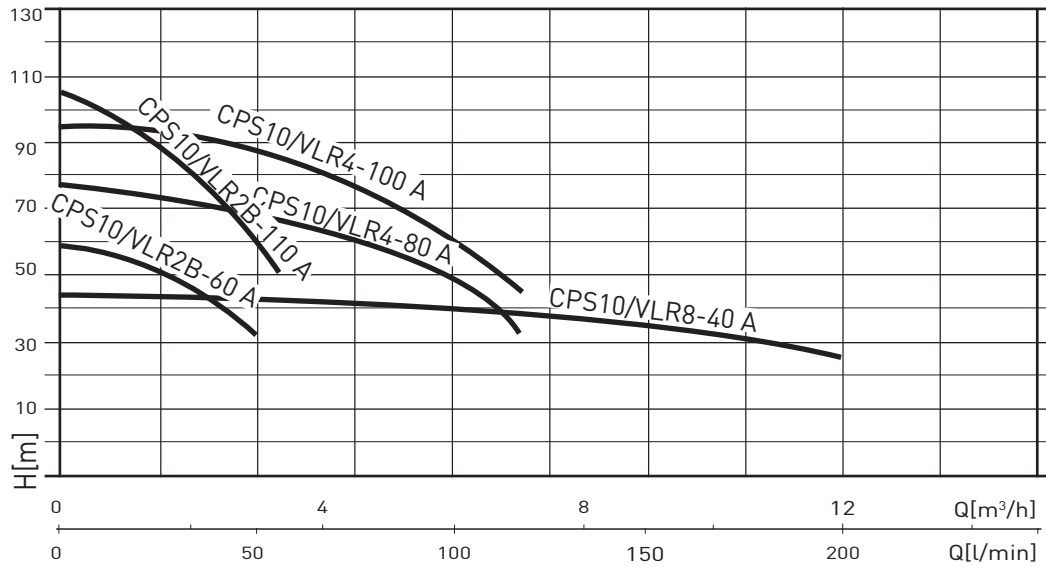


NOCCHI CPS10/VLR

VARIATEUR DE FREQUENCE ELECTRONIQUE



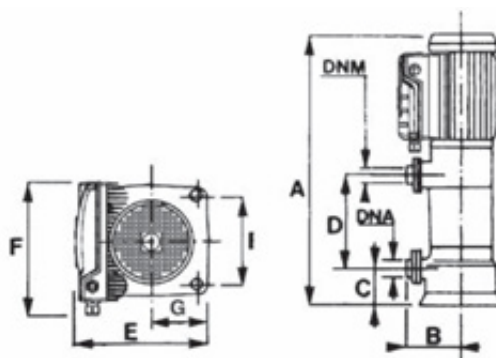
PRESTATIONS HYDRAULIQUES DE LA GAMMA



MEI ≥ 0,1 - Benchmark MEI ≥ 0,70 - Information on benchmark efficiency is available at www.euroPompe.org/efficiencycharts
For efficiency characteristics see VLR Modeles

CARACTERISTIQUES

MODELE	P2		Volt	In (A)	Q	L/1'	0	10	20	30	40	50	60	80	100	120	150	175	200		
	HP	kW					m³/h	0,6	1,2	1,8	2,4	3	3,6	4,8	6	7,2	10	10,5	12		
CPS10/VLR 2B-60 A	1	0,75	1 - 230	5,9	m.c.a./m.c.v.	58	56	51	48	42	33										
CPS10/VLR 2B-110 A	1,5	1,1	1 - 230	10,2		105	100	93	84	74	60										
CPS10/VLR 4-80 A	2	1,5	1 - 230	13,7		77				71	69	67	59	50	37						
CPS10/VLR 4-100 A	3	1,75	1 - 230	14,7		94				89	86	82	73	61	44						
CPS10/VLR 8-40 A	2	1,5	1 - 230	13,7		44					42	41	41	40	38	35	30	26			



ENCOMBREMENTS ET POIDS

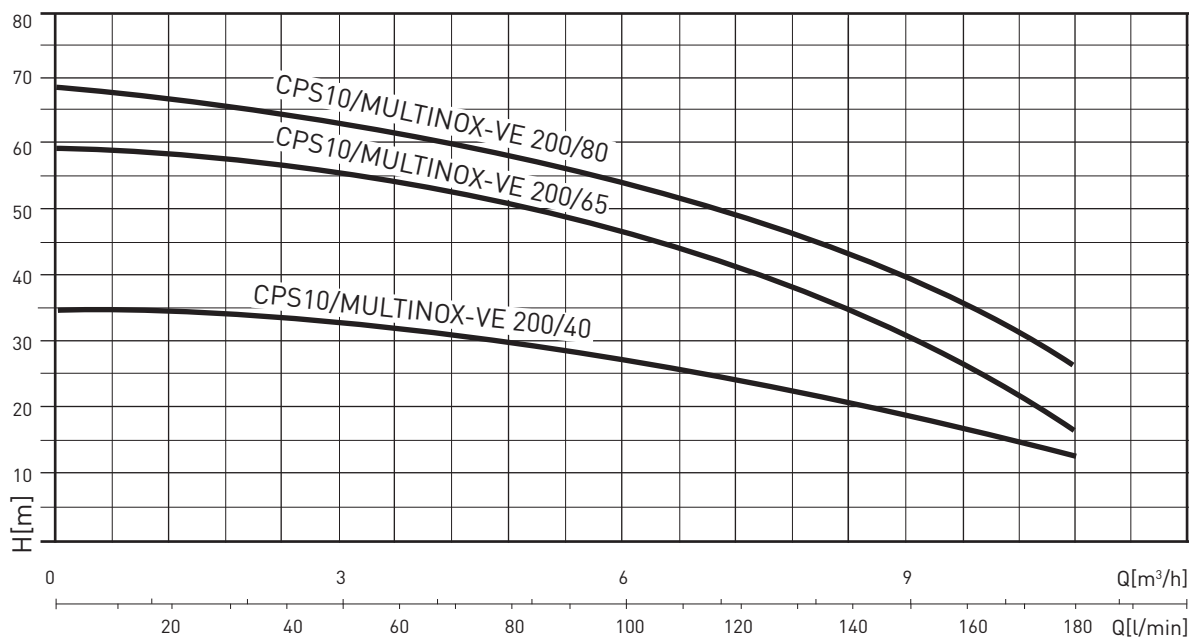
MODELE	Dimensions mm.					Poids Kg
	A	B	C	D	E	
CPS10/VLR 2B-60 A	296	237	533	160	135	28
CPS10/VLR 2B-110 A	386	237	623	160	135	38
CPS10/VLR 4-80 A	423	265	688	185	155	35
CPS10/VLR 4-100 A	477	265	742	185	155	38
CPS10/VLR 8-40 A	420	265	685	185	155	42

NOCCHI CPS10/MULTINOX-VE

VARIATEUR DE FREQUENCE ELECTRONIQUE



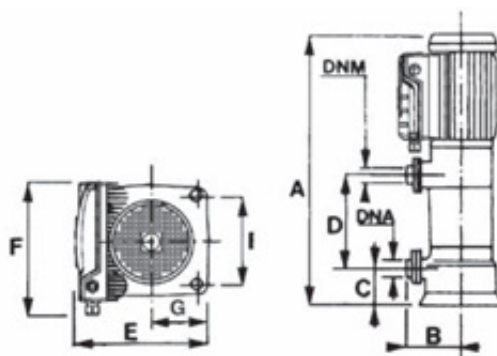
PRESTATIONS HYDRAULIQUES DE LA GAMMA



MEI ≥ 0,1 - Benchmark MEI ≥ 0,70 - Information on benchmark efficiency is available at www.euroPompe.org/efficiencycharts
For efficiency characteristics see MULTINOX-VE Modeles

CARACTERISTIQUES

MODELE	P2		Volt	In (A)	Q	L/1'	0	20	60	100	140	180
	HP	kW				m³/h	0	1,2	3,6	6	8,4	10,8
CPS10/MULTINOX-VE 200/40	1,5	1,1	1 ~ 230	8,7	m.c.a./m.c.w.		35	33,7	32,1	27,6	21,5	13,1
CPS10/MULTINOX-VE 200/65	1,9	1,4	1 ~ 230	14,4			58	56,1	53,4	46	35,8	21,8
CPS10/MULTINOX-VE 200/80	2,5	1,75	1 ~ 230	15,5			68	67,3	64,1	55,2	42,9	26,2



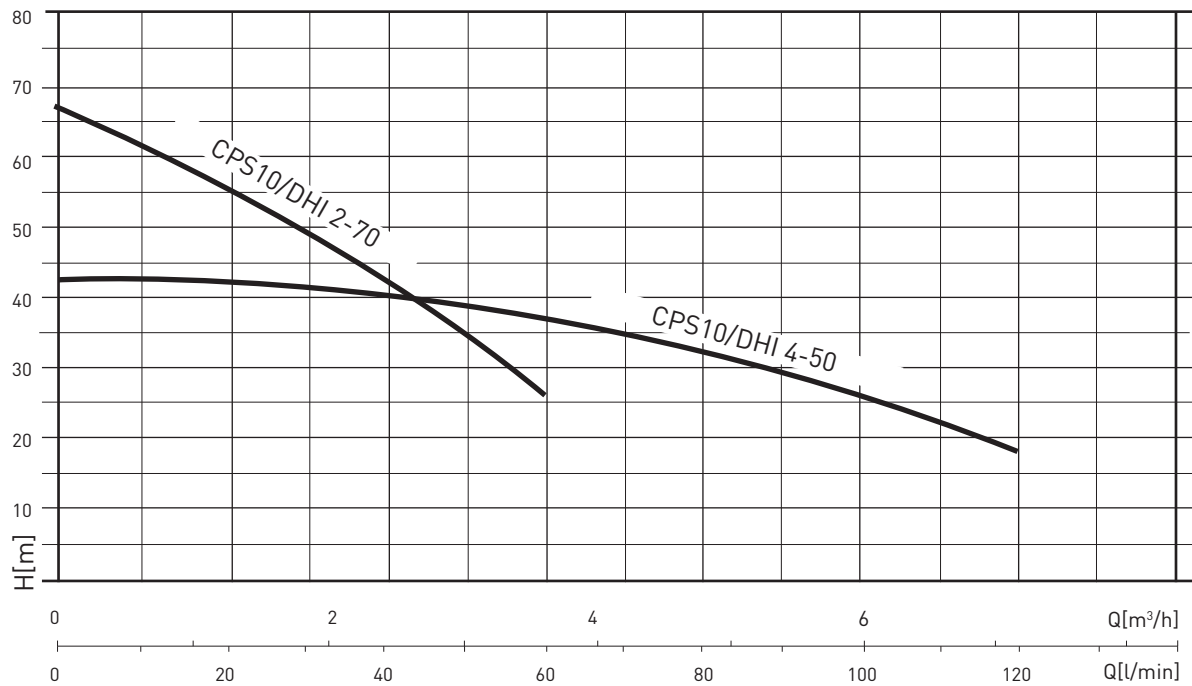
ENCOMBREMENTS ET POIDS

MODELE	Dimensions mm.										Poids Kg
	A	B	C	D	E	F	G	I	DNA	DNM	
CPS10/MULTINOX-VE 200/40	438	115	37	143	232	220	72,5	145	1" 1/4	1" 1/4	21,2
CPS10/MULTINOX-VE 200/65	504	115	37	203	232	220	72,5	145	1" 1/4	1" 1/4	25,1
CPS10/MULTINOX-VE 200/80	525	115	37	230	232	220	72,5	145	1" 1/4	1" 1/4	27

NOCCHI CPS10/DHI

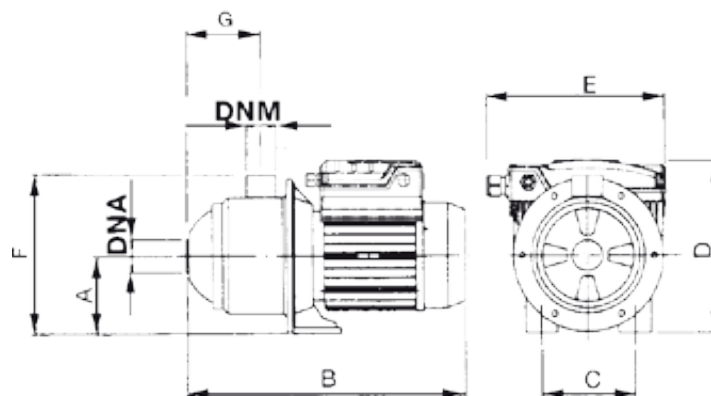
VARIATEUR DE FREQUENCE ELECTRONIQUE

PRESTATIONS HYDRAULIQUES DE LA GAMMA



CARACTERISTIQUES

MODELE	P2		Volt	In (A)	Q	L/1'	0	10	20	30	40	50	60	80	100	120
	HP	kW				m³/h	0	0,6	1,2	1,8	2,4	3	3,6	4,8	6	7,2
CPS10/DHI 2-70	1,25	0,9	1 ~ 230	10,6	m.c.a./ m.c.w.		68	63	57	50	43	35	26			
CPS10/DHI 4-50	1,25	0,9	1 ~ 230	10,6			43				42	39	36	33	27	18



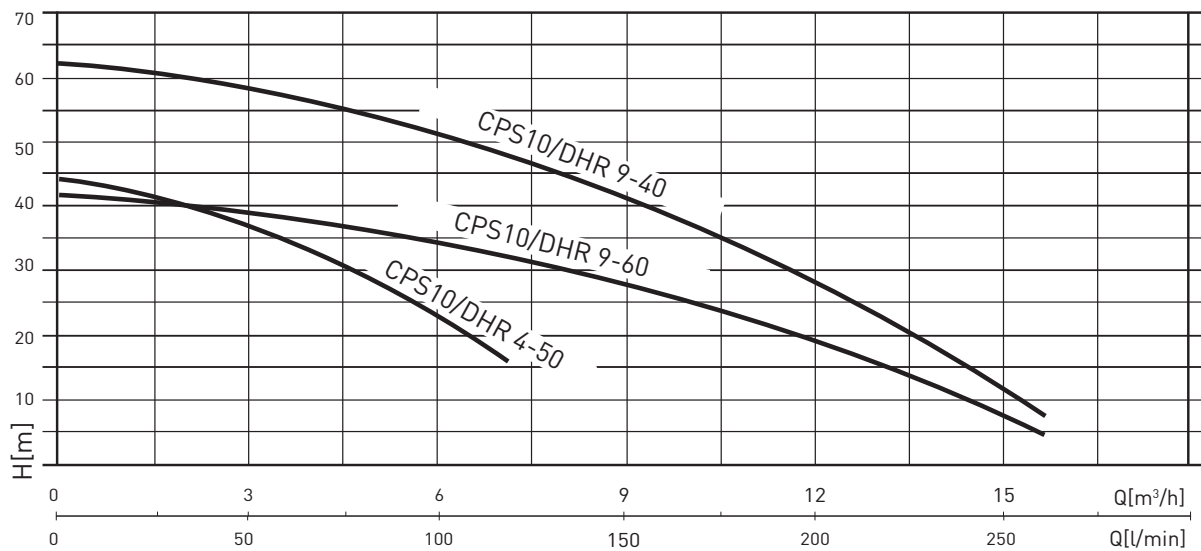
ENCOMBREMENTS ET POIDS

MODELE	Dimensions mm.									Poids Kg
	A	B	C	D	E	F	G	DNA	DNM	
CPS10/DHI 2-70	105	460	141	245	232	235	135	1" 1/4	1" 1/4	17,4
CPS10/DHI 4-50	105	460	141	245	232	235	135	1" 1/4	1" 1/4	17,4

NOCCHI CPS10/DHR

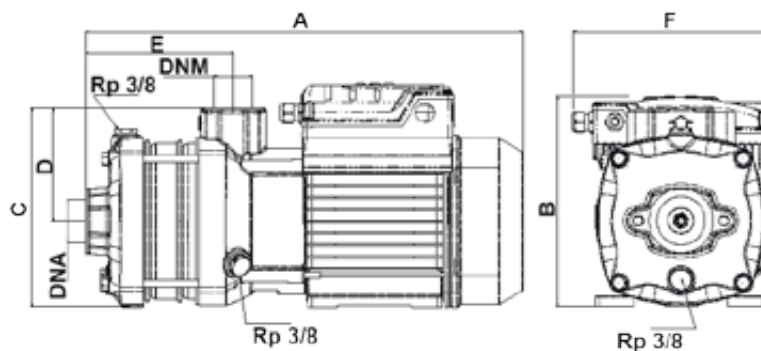
VARIATEUR DE FREQUENCE ELECTRONIQUE

PRESTATIONS HYDRAULIQUES DE LA GAMMA



CARACTERISTIQUES

MODELE	P2		Volt	In (A)	Q	L/1'	0	40	60	80	100	120	160	200	240	260
	HP	kW					m³/h	0	2,4	3,6	4,8	6	7,2	9,6	12	14,4
CPS10/DHR 4-50	1,5	0,9	1 ~ 230	9,1	m.c.a./m.c.w.	44	39	35	30	24	17					
CPS10/DHR 9-40	1,74	1,3	1 ~ 230	12,5		41,5	40	39	38	35	33	27	19	10	5	
CPS10/DHR 9-60	2,4	1,8	1 ~ 230	15,8		62	60	58	56	52	49	40	29	14	6	



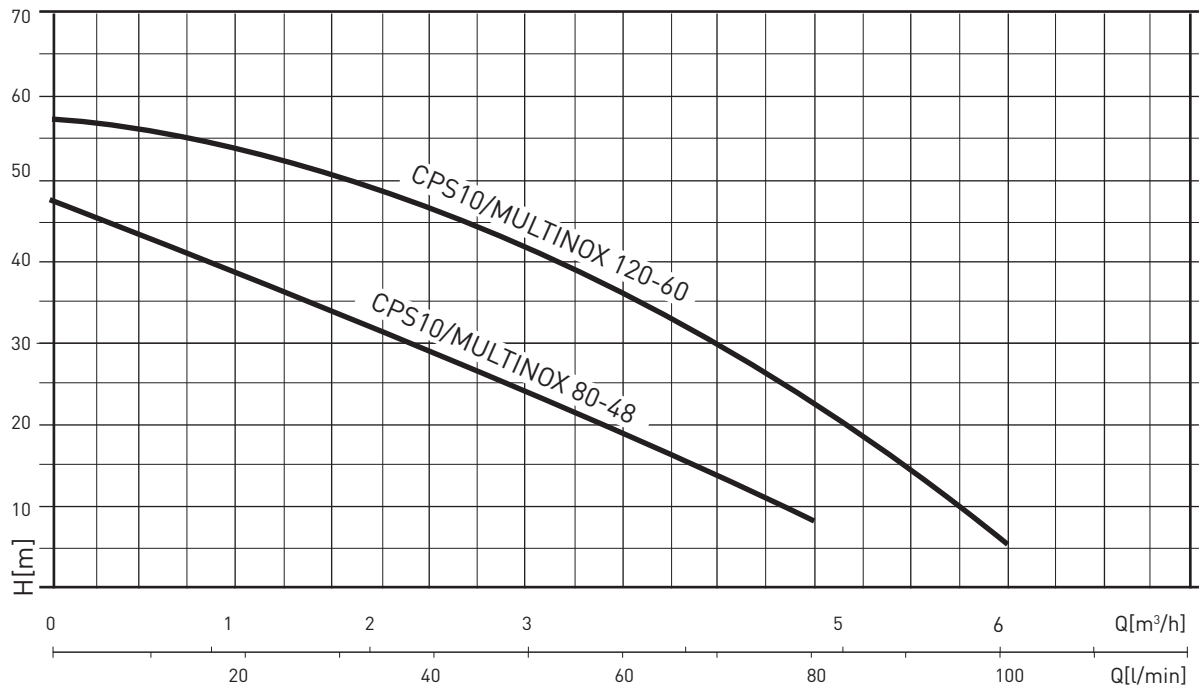
ENCOMBREMENTS ET POIDS

MODELE	Dimensions mm.								Poids Kg
	A	B	C	D	E	F	DNA	DNM	
CPS10/DHR 4-50	445	225	155	65	190	232	1" 1/4	1"	18
CPS10/DHR 9-40	408	215	185	105	137	232	1" 1/4	1" 1/4	21,1
CPS10/DHR 9-60	468	215	185	105	198	232	1" 1/2	1" 1/4	26

NOCCHI CPS10/MULTINOX

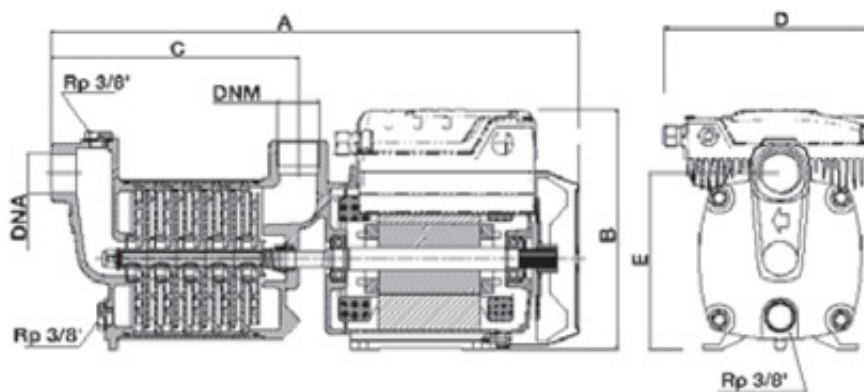
VARIATEUR DE FREQUENCE ELECTRONIQUE

PRESTATIONS HYDRAULIQUES DE LA GAMMA



CARACTERISTIQUES

MODELE	P2		Volt	In (A)	Q	L/1' m³/h	0	20	40	60	80	100
	HP	kW					0	1,2	2,4	3,6	4,8	6
CPS10/MULTINOX 80/48	0,75	0,55	1 - 230	6,5	m.c.a./ m.c.w.	48	37	29	20	8		
CPS10/MULTINOX 120/60	1,2	0,9	1 - 230	8,5		58	53	46	36	25	4	



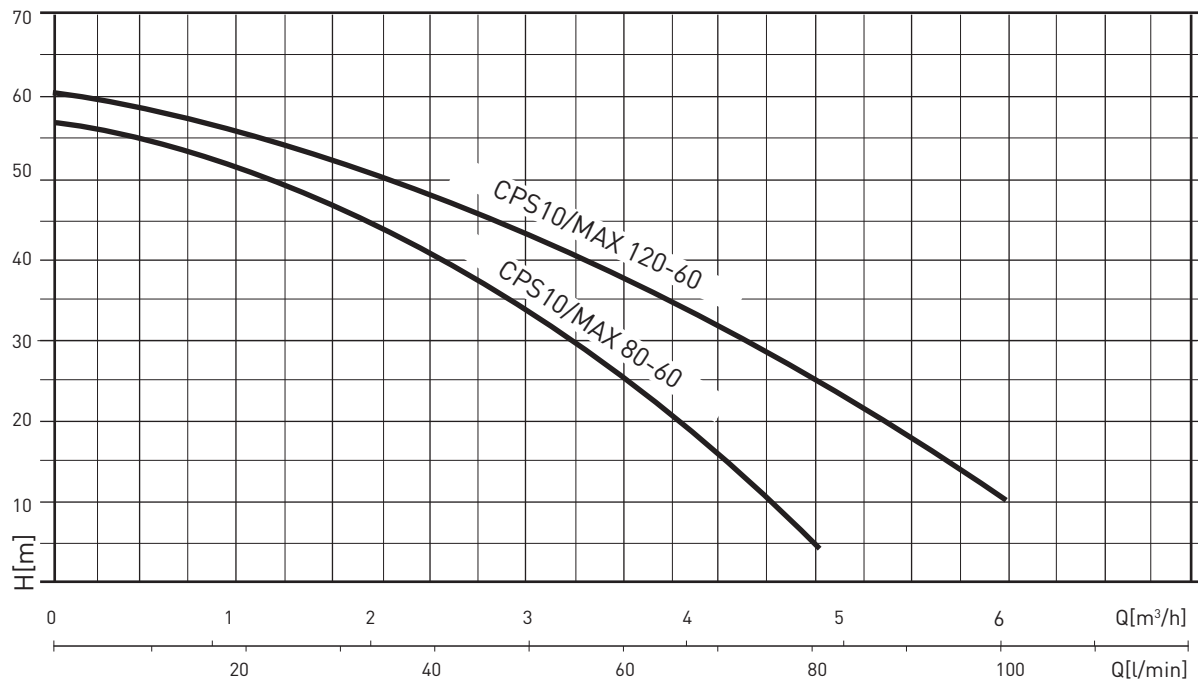
ENCOMBREMENTS ET POIDS

MODELE	Dimensions mm.							Poids Kg
	A	B	C	D	E	DNA	DNM	
CPS10/MULTINOX 80/48	389	205	171	232	138	1"	1"	13,9
CPS10/MULTINOX 120/60	411	205	193	232	138	1"	1"	15,9

NOCCHI CPS10/MAX

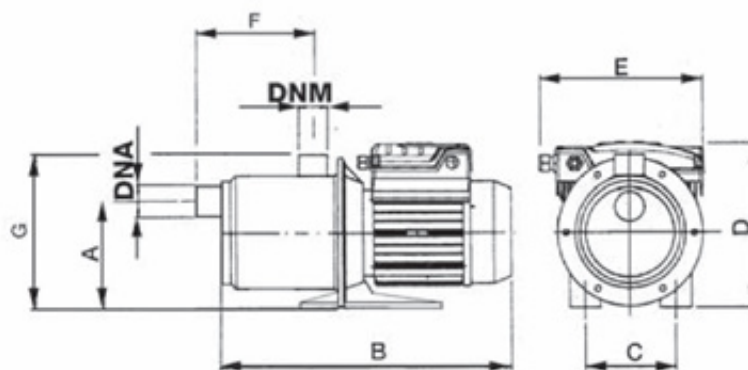
VARIATEUR DE FREQUENCE ELECTRONIQUE

PRESTATIONS HYDRAULIQUES DE LA GAMMA



CARACTERISTIQUES

MODELE	P2		Volt	In (A)	Q	L/1' m³/h	0	20	40	60	80	100
	HP	kW					0	1,2	2,4	3,6	4,8	6
CPS10/MAX 80/60	1	0,75	1 - 230	7	m.c.a./ m.c.w.	57	50	40	27	3		
CPS10/MAX 120/60	1,2	0,9	1 - 230	8,5		60	55	48	36	26	10	



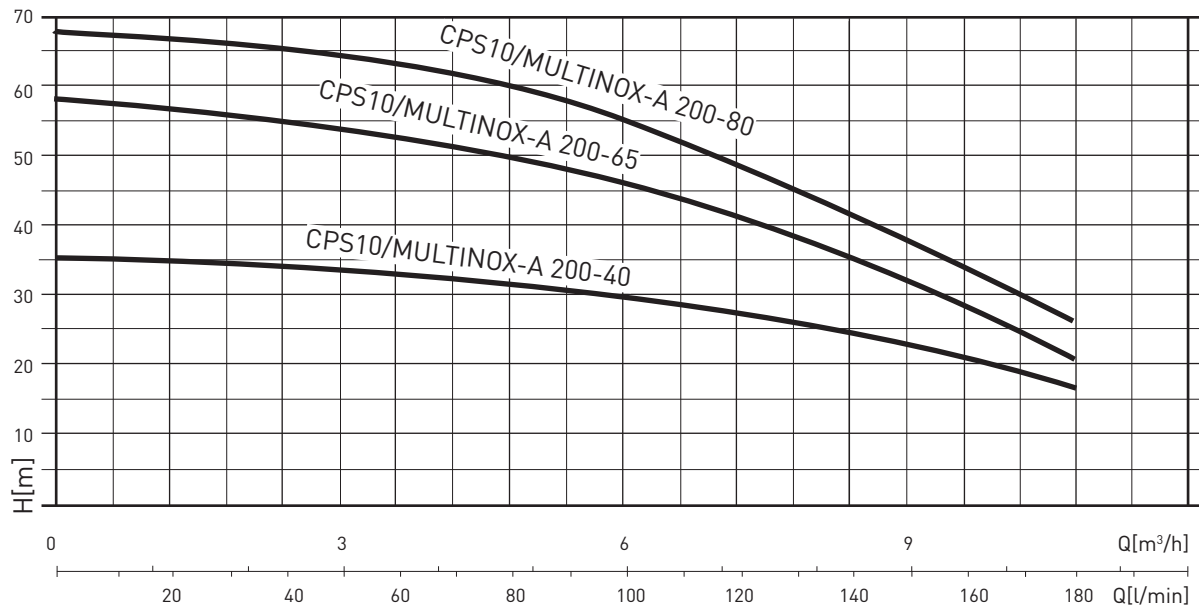
ENCOMBREMENTS ET POIDS

MODELE	Dimensions mm.									Poids Kg
	A	B	C	D	E	F	G	DNA	DNM	
CPS10/MAX 80/60	129	415	99	220	232	165	182	1"	1"	11,8
CPS10/MAX 120/60	129	415	99	220	232	165	182	1"	1"	11,8

NOCCHI CPS10/MULTINOX-A

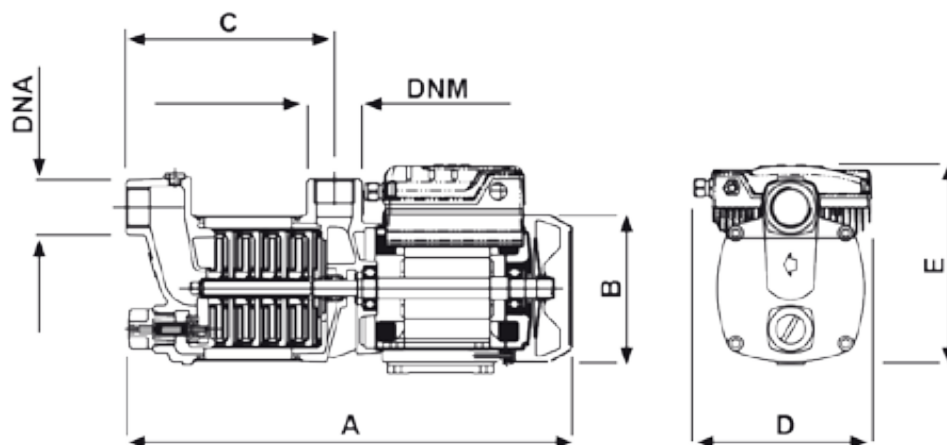
VARIATEUR DE FREQUENCE ELECTRONIQUE

PRESTATIONS HYDRAULIQUES DE LA GAMMA



CARACTERISTIQUES

MODELE	P2		Volt	In (A)	Q	L/1'	0	20	60	100	140	180
	HP	kW				m³/h	0	1,2	3,6	6	8,4	10,8
CPS10/MULTINOX - A 200/40	1,5	1,1	1 ~ 230	8,7	m.c.a./m.c.w.	35	33,7	32,1	27,6	21,5	13,1	
CPS10/MULTINOX - A 200/65	1,9	1,4	1 ~ 230	14,4		58	56,1	53,4	46	35,8	21,8	
CPS10/MULTINOX - A 200/80	2,5	1,75	1 ~ 230	15,5		68	67,3	64,1	55,2	42,9	26,2	



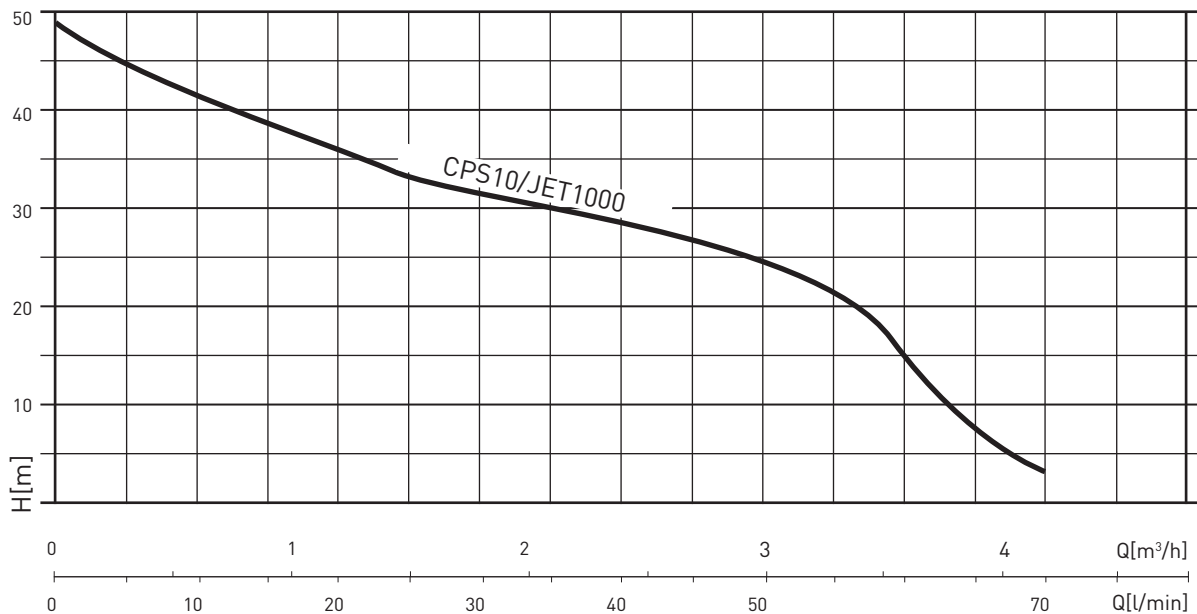
ENCOMBREMENTS ET POIDS

MODELE	Dimensions mm.							Poids Kg
	A	B	C	D	E	DNA	DNM	
CPS10/MULTINOX - A 200/40	441	170	188	232	225	1" 1/4	1" 1/4	21,2
CPS10/MULTINOX - A 200/65	497	170	243	232	225	1" 1/4	1" 1/4	24
CPS10/MULTINOX - A 200/80	525	170	270	232	245	1" 1/4	1" 1/4	26

NOCCHI CPS10/JET

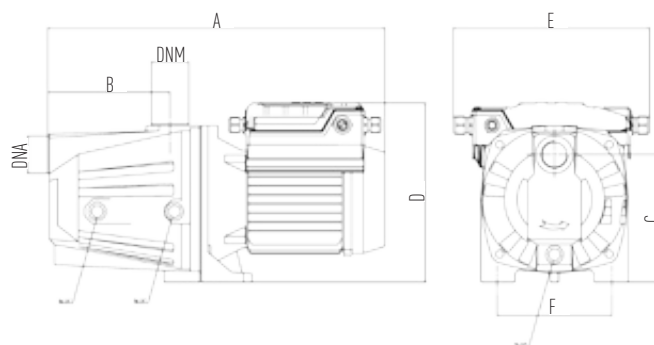
VARIATEUR DE FREQUENCE ELECTRONIQUE

PRESTATIONS HYDRAULIQUES DE LA GAMMA



CARACTERISTIQUES

MODELE	P2		Volt	In (A)	Q	L/1'	0	5	20	30	40	50	60	70
	HP	kW				m³/h	0	0,3	1,2	1,8	2,4	3	3,6	4,2
CPS10/JET 1000	1,36	1	1 - 230	6,5	m.c.a./ m.c.v.	49	45	36	32	28	25	15	3	3



ENCOMBREMENTS ET POIDS

MODELE	Dimensions mm.							Poids Kg
	A	B	C	D	E	DNA	DNM	
CPS10/JET 1000	400	147	160	260	195	1"	1"	20,8

motralec

4 rue Lavoisier . ZA Lavoisier . 95223 HERBLAY CEDEX

Tel. : 01.39.97.65.10 / Fax. : 01.39.97.68.48

Demande de prix / e-mail : service-commercial@motralec.com

www.motralec.com