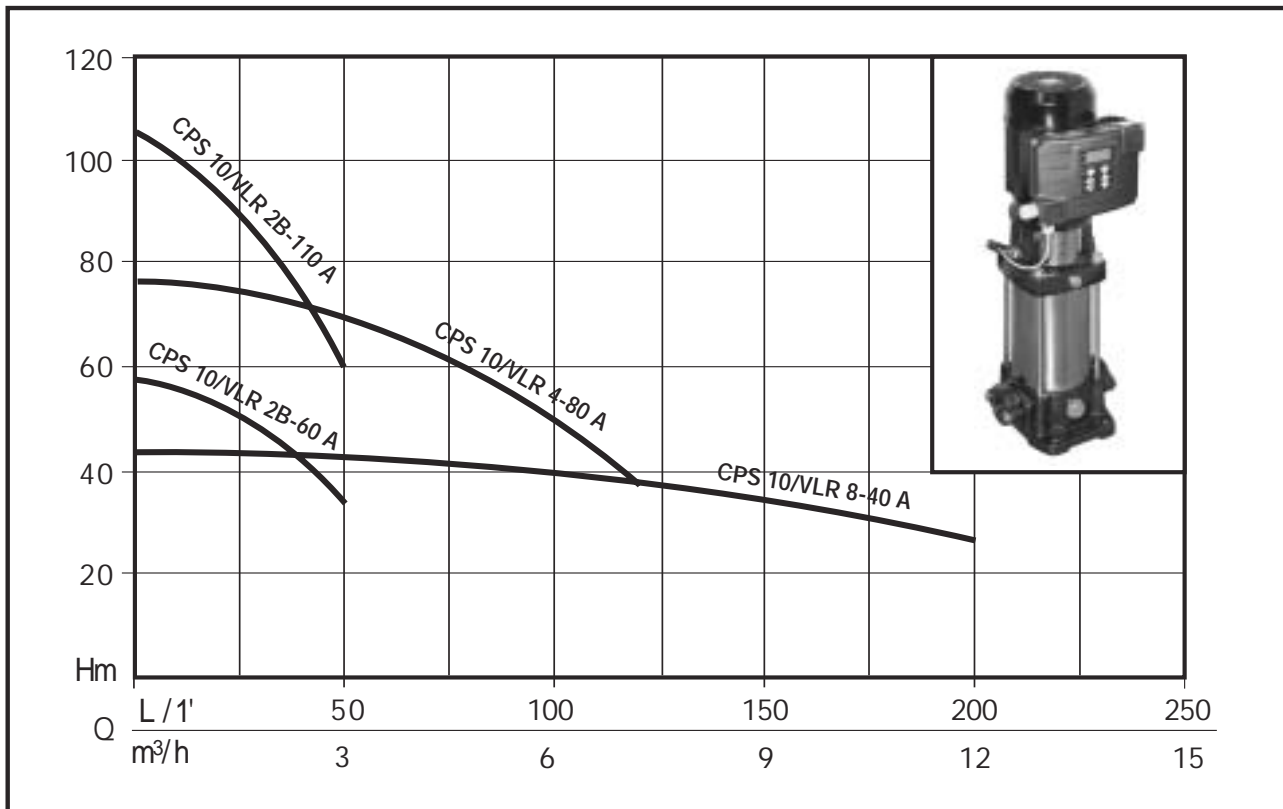
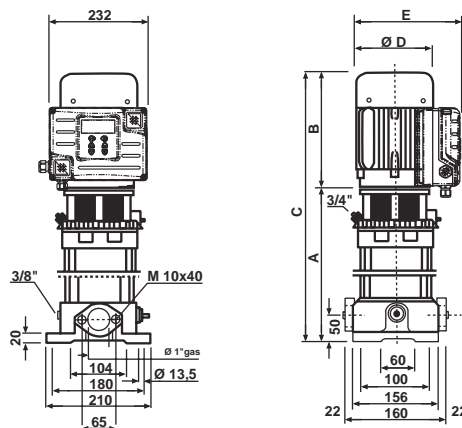


## COURBES DES PRESTATIONS HYDRAULIQUES



## CARACTERISTIQUES

CODE	MODELE	Puissance Nom.		TENSION (V)	Amp.	Q	Hauteur manométrique en m CE															
		HP	kW				0	10	20	30	40	50	60	80	100	120	150	175	200			
N4700160	CPS10/VLR 2B-60 A	1	0,75	1 - 230	6,5	L/1' / m³/h	0	10	20	30	40	50	60	80	100	120	150	175	200			
N4700170	CPS10/VLR 2B-110 A	1,5	1,1	1 - 230	10,5		0,6	1,2	1,8	2,4	3	3,6	4,8	6	7,2	10	10,5	12				
N4700150	CPS10/VLR 4-80 A	2	1,5	1 - 230	14,2					71	69	67	59	50	37							
N4700140	CPS10/VLR 8-40 A	2	1,5	1 - 230	14,2						42	41	41	40	38	35	30	26				



## ENCOMBREMENTS ET POIDS

Modele	Dimensions (mm)							Poids kg
	A	B	C	D	E	DNA	DNM	
CPS 10 / VLR 2B-60 A	296	237	533	160	135	1"	1"	28
CPS 10 / VLR 2B-110 A	386	237	623	160	135	1"	1"	38
CPS 10 / VLR 4-80 A	423	265	688	185	155	1" 1/4	1" 1/4	35
CPS 10 / VLR 8-40 A	420	265	685	185	155	1" 1/2	1" 1/2	42