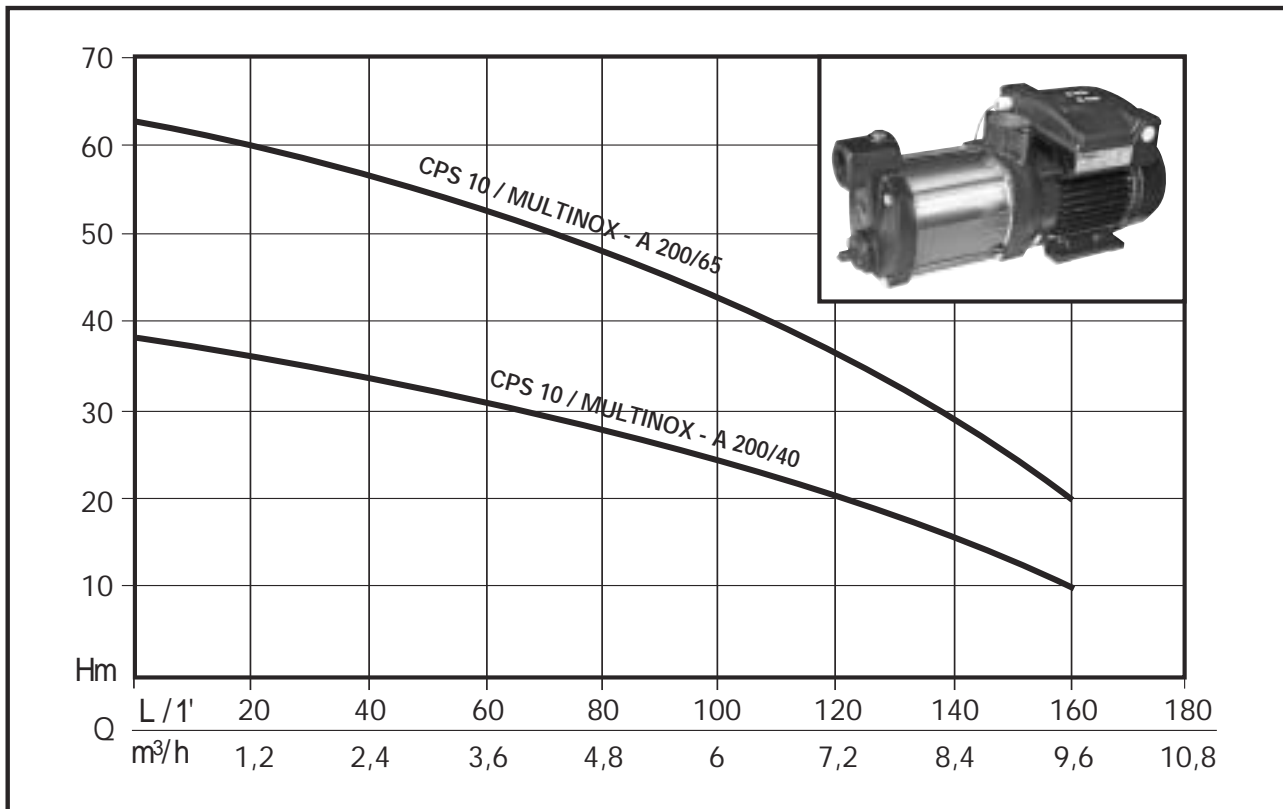
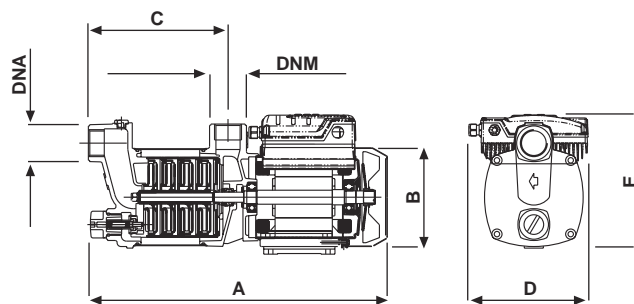


## COURBES DES PRESTATIONS HYDRAULIQUES



## CARACTERISTIQUES

CODE	MODELE	Puissance Nom.		TENSION (V)	Amp.	Q	L/1'	0	20	40	80	120	160
		HP	kw				m³/h	0	1,2	2,4	4,8	7,2	9,6
N4700010	CPS10/MULTINOX - A 200/40	1,5	1,1	1 ~ 230	8,7	Hauteur manométrique en m CE	39	36	33	28	20	10	
N4700050	CPS10/MULTINOX - A 200/65	1,9	1,4	1 ~ 230	14,4		63	60	57	49	37	20	



## MISURE DI INGOMBRO E PESI

Modèle	Dimensions (mm)							Poids
	A	B	C	D	E	DNA	DNM	kg
CPS 10 / MULTINOX - A 200/40	441	170	188	232	225	1" 1/4	1" 1/4	21,2
CPS 10 / MULTINOX - A 200/65	497	170	243	232	225	1" 1/4	1" 1/4	24