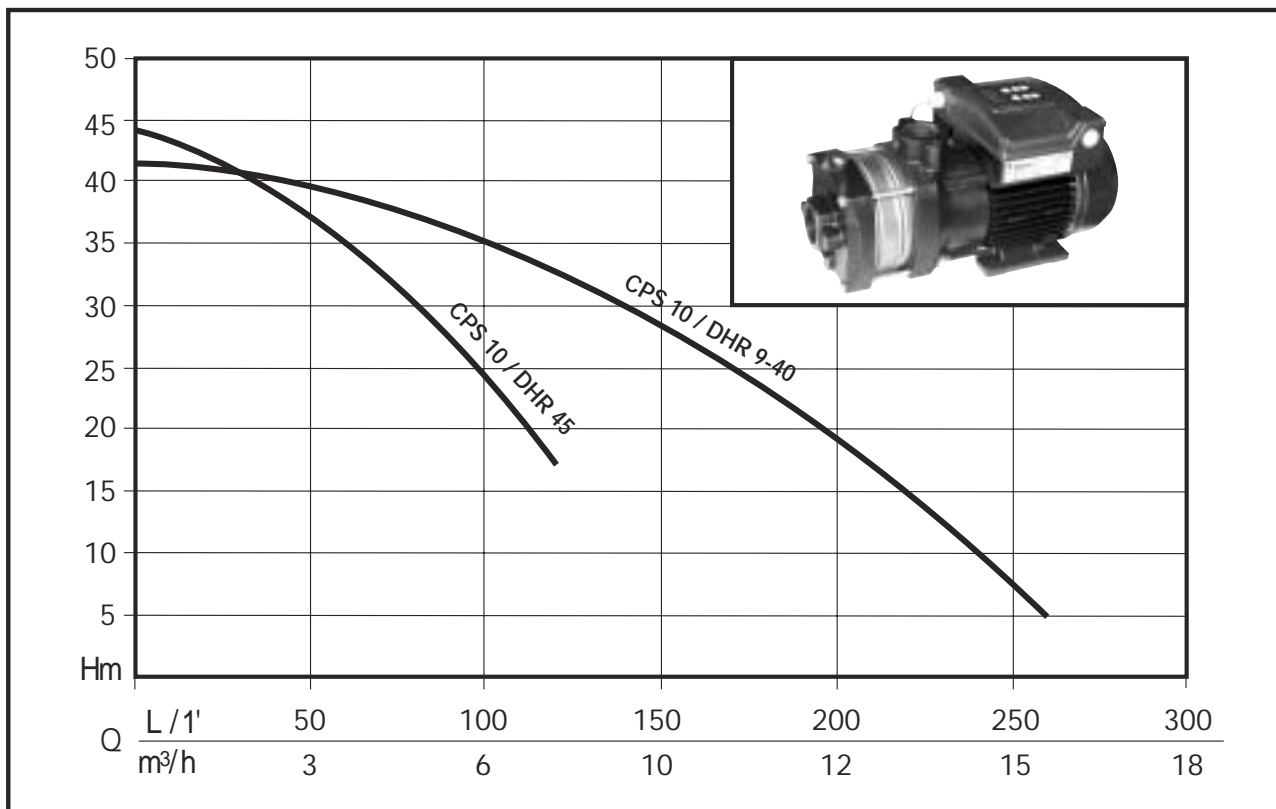
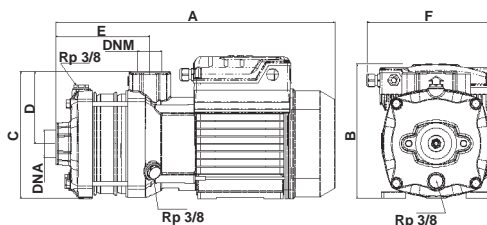


COURBES DES PRESTATIONS HYDRAULIQUES



CARACTERISTIQUES

CODE	MODELE	Puissance Nom.		TENSION (V)	Amp.	Q	L/1'										
		HP	kW				0	40	60	80	100	120	160	200	240	260	
N4700070	CPS 10 / DHR 45	1,5	0,9	1 ~ 230	10,6	Hauteur manométrique en m CE	44	39	35	30	24	17					
N4700030	CPS 10 / DHR 9-40	1,74	1,3	1 ~ 230	12,5		41,5	40	39	38	35	33	27	19	10	5	



MISURE DI INGOMBRO E PESI

Modèle	Dimensions (mm)								Poids kg
	A	B	C	D	E	F	DNA	DNM	
CPS 10 / DHR 45	445	225	155	65	190	232	1" 1/4	1"	18
CPS 10 / DHR 9-40	408	215	185	105	137	232	1" 1/2	1" 1/4	21,1