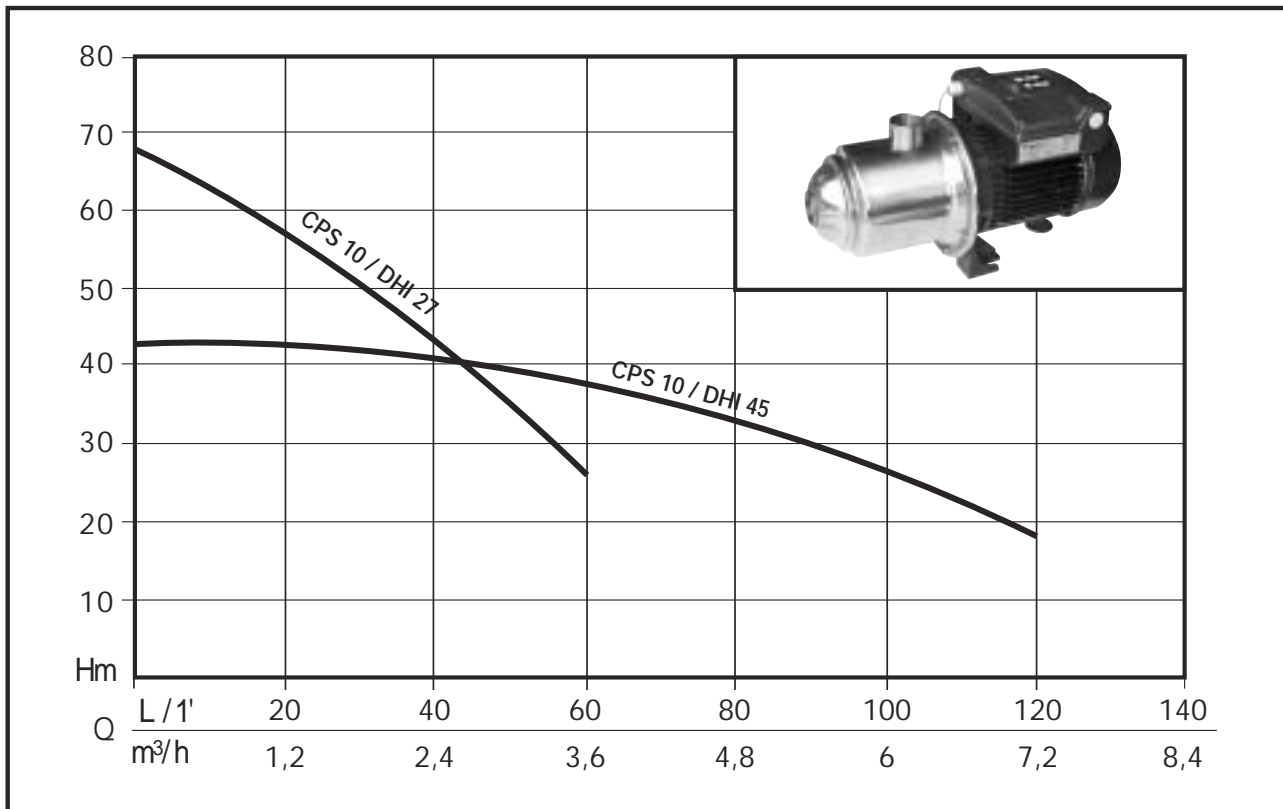
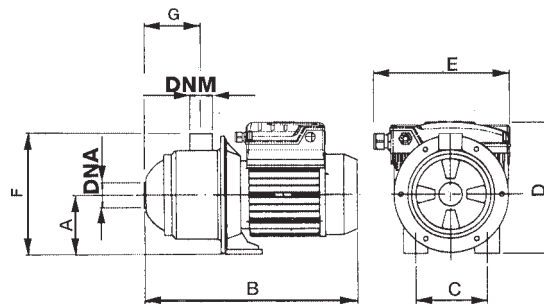


COURBES DES PRESTATIONS HYDRAULIQUES



CARACTERISTIQUES

CODE	MODELE	Puissance Nom.		TENSION (V)	Amp.	Q	Hauteur manométrique en m.c.e.											
		HP	kW				L/1'	0	10	20	30	40	50	60	80	100	120	
N4700090	CPS 10 / DHI 27	1,25	0,9	1 - 230	10,6	m³/h	0	0,6	1,2	1,8	2,4	3	3,6	4,8	6	7,2	8,4	
N4700080	CPS 10 / DHI 45	1,25	0,9	1 - 230	10,1	m³/h	0	0,6	1,2	1,8	2,4	3	3,6	4,8	6	7,2	8,4	



MISURE DI INGOMBRO E PESI

Modèle	Dimensions (mm)									Poids
	A	B	C	D	E	F	G	DNA	DNM	kg
CPS 10 / DHI 27	105	460	141	245	232	235	135	1" 1/4	1" 1/4	17,4
CPS 10 / DHI 45	105	460	141	245	232	235	135	1" 1/4	1" 1/4	17,4