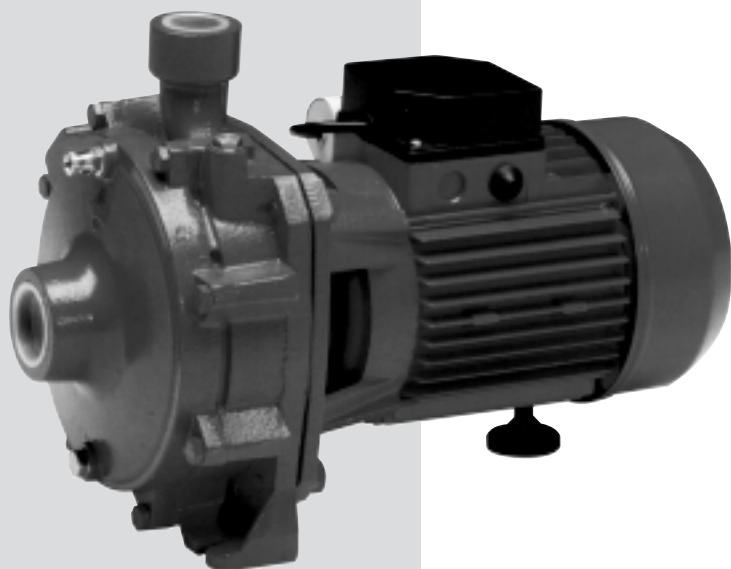


CB

POMPES CENTRIFUGES BI-TURBINES

Les pompes centrifuges bi-turbines de la série CB sont de conception robuste et leurs deux turbines opposées offrent un rendement très élevé. Elles sont conseillées pour l'usage domestique et industriel.

• RENDEMENT HYDRAULIQUE ELEVE



Applications

- Installation pour la surpression
- Petite irrigation
- Circulation de liquides non agressifs
- Installation de lavage

Moteur

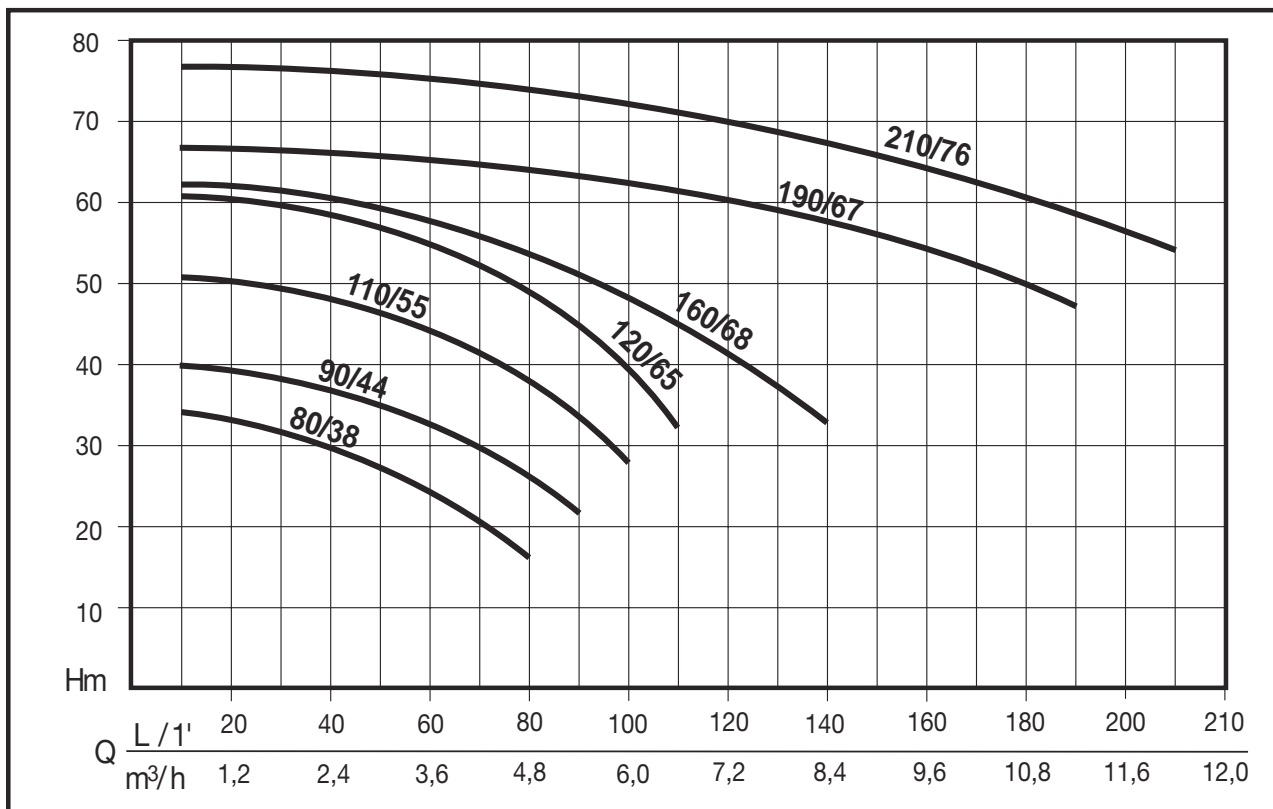
- Moteur électrique asynchrone, ventilé
- Indice de protection IP 44
- Classe d'isolation F
- Bobinage monophasé avec condensateur et protection thermique incorporé
- Bobinage triphasé protection à prévoir par l'usager
- Vitesse de rotation 2850 trs/mn.
- Fonctionnement continu

Limites d'utilisation

- Liquides clairs ou légèrement usés non abrasifs
- Plage de température maxi de l'eau 40°C de 0,55 - 0,75 Kw 90°C de 1,1 - 4,0 Kw
- Hauteur d'aspiration maxi conseillée 5 m avec clapet de pied crépine
- Pression de service maxi : 6 bar pour modèles Kw 0,55 - 0,75 10 bar pour modèles Kw 1,1 - 4,0

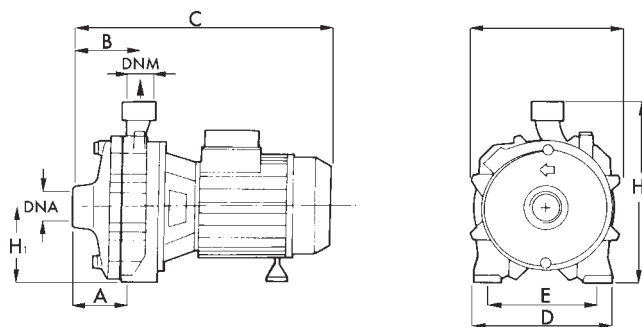
MATERIAUX

Eléments	Matière
1 Corps de pompe	Fonte EN GJL 200 (ex G20)
2 Support moteur	Aluminium pour modèles: Kw 0,55 - 1,00 Fonte sur les autres modèles
3 Roues	Technopolymère pour les modèles: Kw 0,55 - 0,75 Laiton sur les autres modèles
4 Diffuseurs	Fonte
5 Arbre moteur	AISI 303 pour modèles: Kw 1,1 - 1,5 - 2,2 AISI 304 pour modèles: Kw 3,0 - 4,0 AISI 416 pour modèles: Kw 0,55 - 0,75
6 Joint tournant	Graphite
7 Contreface	Céramique
8 Flasque support garniture	AISI 304 pour modèles: Kw 0,55 - 0,75 Fonte sur les autres modèles
9 Joint	NBR



CARACTERISTIQUES

CODE	MODELE	Puissance Nom.		Puissance Abs.		TENSION	Amp.	µF.	Q	Hauteur manométrique en m CE													
		HP	kW	HP	kW					L/1'	20	40	50	80	90	100	110	140	170	190	210		
										m³/h	1,2	2,4	3,0	4,8	5,4	6,0	6,6	8,4	9,6	10,8	12,0		
N4189010	CB 80/38 M V230/50 NP	0,75	0,55	1,5	1,10	1 ~ 220 V	5	16	Hauteur manométrique en m CE														
N4189020	CB 80/38 T V230-400/50 NP	0,75	0,55	1,4	1,05	3 ~ 220 - 400	3,4-2	16		33,0	30,2	27,9	17,0										
N4189030	CB 90/44 M V230/50 NP	1	0,75	1,9	1,4	1 ~ 220 V	6,1	20		39,5	37,0	35,2	27,0	21,0									
N4189040	CB 90/44 T V230-400/50 NP	1	0,75	1,6	1,2	3 ~ 220 - 400	4,0-2,3	20		50,8	48,8	47,1	38,4	33,4	27,5								
N4189050	CB 110/55 M V230/50 NP	1,5	1,10	2,5	1,9	1 ~ 220 V	8,6	35		60,5	58,6	56,9	49,8	46,5	40,3	32,5							
N4189060	CB 110/55 T V230-400/50 NP	1,5	1,10	2,4	1,8	3 ~ 220 - 400	5,6 -3,3	35		60,5	59,3	54,1	51,6	48,4	44,6	32,0							
N4189070	CB 120/65 M V230/50 NP	2	1,50	3,2	2,4	1 ~ 220 V	10,8	40		67,0	64,8	63,9	62,5	62,0	58,0	53,5	48,0						
N4189080	CB 120/65 T V230-400/50 NP	2	1,50	3,0	2,3	3 ~ 220 - 400	7,2-4,1			76,5	73,9	72,9	71,8	70,5	66,8	62,0	58,3	54,0					
N4189090	CB 160/68 T V230-400/50 NP	3	2,20	3,8	2,8	3 ~ 220 - 400	8,8-5,1																
N4189100	CB 190/67 T V230-400/50 NP	4	3,00	5,7	4,2	3 ~ 220 - 400	13,0-7,5																
N4189110	CB 210/76 T V230-400/50 NP	5	4,00	6,8	5,1	3 ~ 220 - 400	16,5-9,5																



ENCOMBREMENTS ET POIDS

Modèle	Dimensions (mm)										Poids
	A	B	C	D	E	F	H1	H2	DNA	DNM	kg
CB 80/38	58	73	336	180	140	183	97	227	1"	1"	13,5
CB 90/44	58	73	336	180	140	183	97	227	1"	1"	15,0
CB 110/55	66	86	394	195	155	209	110	265	1"1/4	1"	25,0
CB 120/65	66	86	410	195	155	209	110	265	1"1/4	1"	27,0
CB 160/68	66	86	410	195	155	194	110	265	1"1/4	1"	27,0
CB 190/67	72	96	467	230	180	228	133	309	1"1/2	1"1/4	42,5
CB 210/76	72	96	467	230	180	228	133	309	1"1/2	1"1/4	46,3