

NOCCHI DHR

POMPES CENTRIFUGES MULTI-ÉTAGES

FAIBLE CONSOMMATION D'ÉNERGIE, EXTREMEMENT SILENCIEUX, TURBINES ET DIFFUSEURS EN ACIER INOX AISI 304, ORIFICE FILETE PREDISPOSÉ POUR CONTRE-BRIDE OVALE (SERIE DHR)

Les pompes de la série DHR sont des pompes centrifuges horizontales non autoamorçantes. Toute la partie tournante en contact avec le liquide pompé est en acier inox AISI 304.

LIMITES D'UTILISATIONS

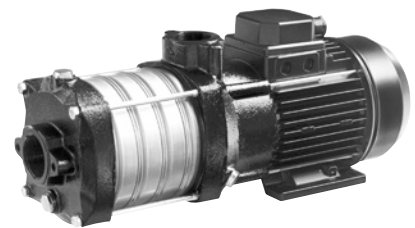
- Liquides clairs, propres, non agressifs et non explosifs, sans particules solides ou fibreuses
- Plage de température maxi de l'eau 90°C
- Hauteur d'aspiration maxi conseillée 6 m avec clapet de pied crépine (avec temp. maxi du liquide à 50°C)
- Pression de service maxi:
- 10 bar (avec temp. maxi du liquide à 50°C)
- 6 bar (avec temp. maxi du liquide à 90°C)

APPLICATIONS

- Elévation et distribution d'eau pour les installations domestiques
- Installation pour la surpression
- Lavage, irrigation, fontaine

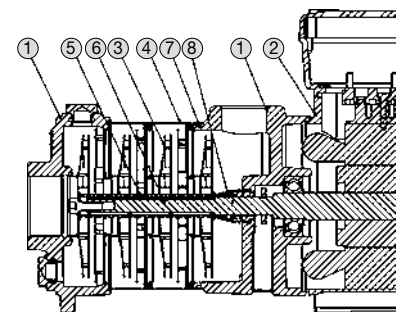
MOTEUR

- Moteur électrique asynchrone, ventilé
- Indice de protection P 54
- Classe d'isolation F
- Bobinage monophasé avec condensateur et protection thermique incorporés
- Alimentation triphasée avec protection externe à prévoir par l'utilisateur
- Vitesse de rotation 2850 trs/mn
- Fonctionnement continu



MATIÈRES

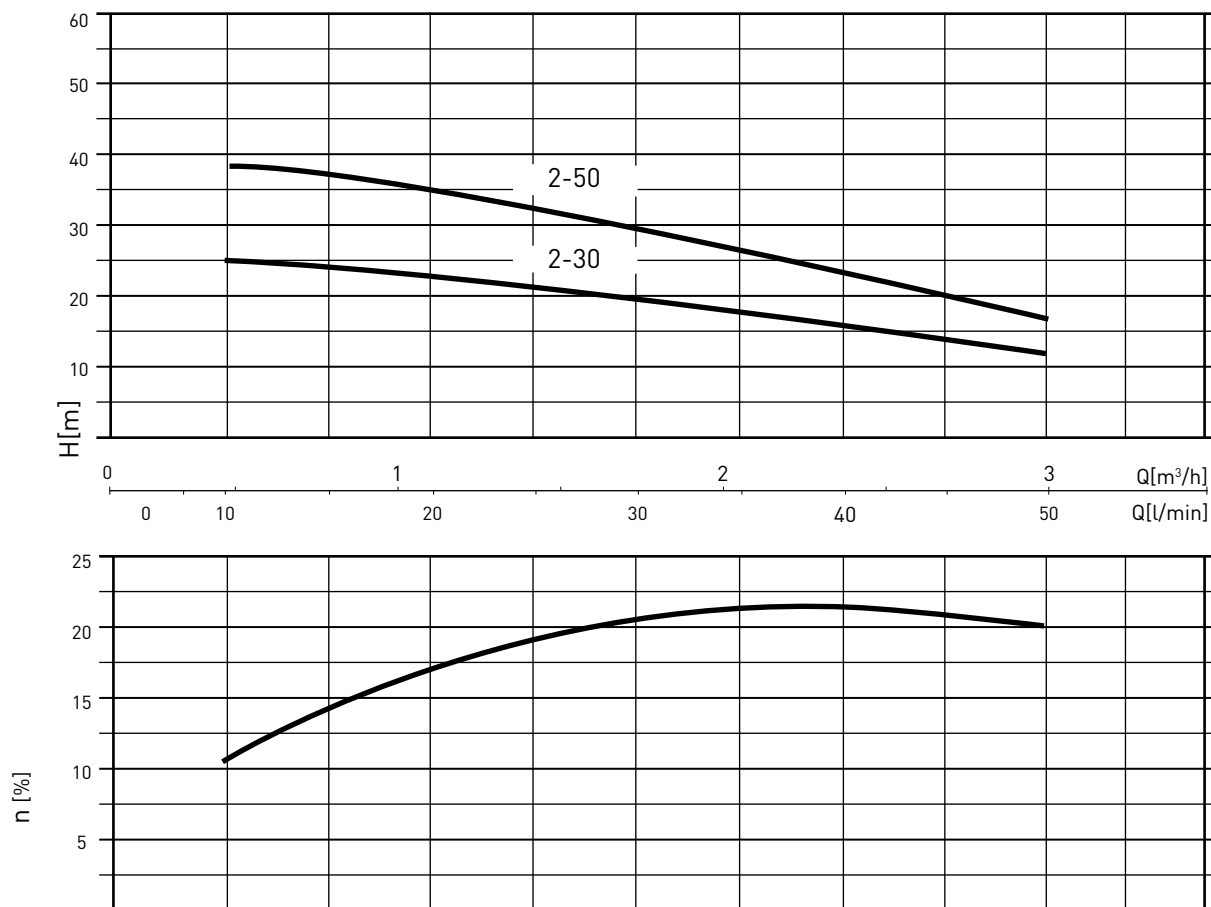
Eléments	Matière
1 Support Moteur	Fonte GJL-200 (ASTM Class 35)
2 Bride d'aspiration	Fusion d'aluminium
3 Roues	Acier Inox X5CrNi18-10 (AISI 304)
4 Diffuseurs	Acier Inox X5CrNi18-10 (AISI 304)
5 Chemise	Acier Inox X5CrNi18-10 (AISI 304)
6 Arbre	Acier Inox X5CrNi18-10 (AISI 304)
7 Joints	NBR
8 Joint tournant	Céramique / Graphite / NBR



NOCCHI DHR 2

POMPES CENTRIFUGES MULTI-ÉTAGES

PRESTATIONS HYDRAULIQUES DE LA GAMMA



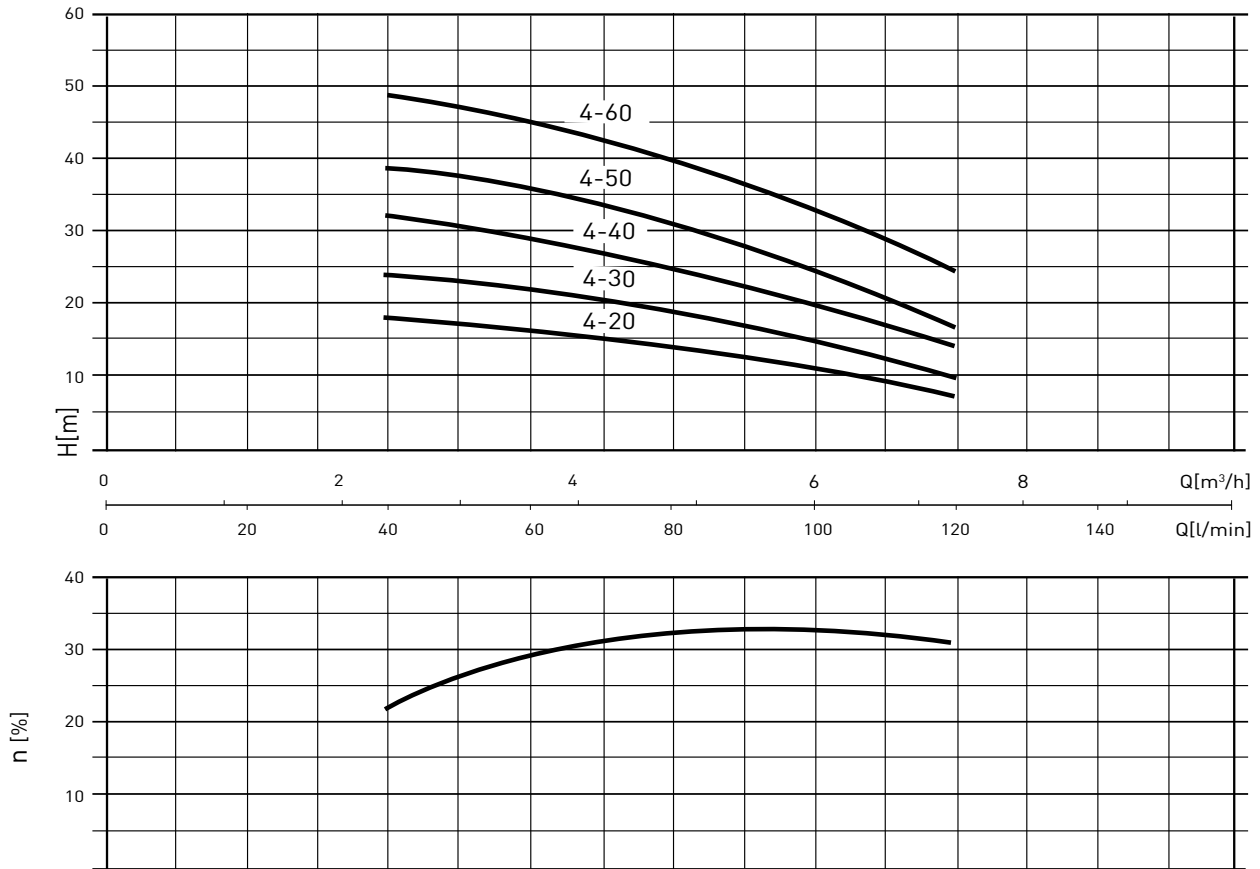
CARACTERISTIQUES

MODELE	Puissance Moteur		Absorbed Puissance		Volt	In (A)	μF.	Q	L/1'	10	20	30	40	50
	HP	kW	HP	kW					m³/h	0,6	1,2	1,8	2,4	3
DHR 2-30 M	0,40	0,30	0,7	0,52	1 - 230 V	2,6	12,5	m.c.a. / m.c.w.	25	23	19	16	12	
DHR 2-30 T	0,40	0,30	0,67	0,50	3 ~ 230/400 V	1,9-1,1	-		25	23	19	16	12	
DHR 2-50 M	0,67	0,50	1	0,75	1 - 230 V	3,5	12,5		39	35	30	24	17	
DHR 2-50 T	0,67	0,50	1	0,75	3 ~ 230/400 V	2,5-1,8	-		39	35	30	24	17	

NOCCHI DHR 4

POMPES CENTRIFUGES MULTI-ÉTAGES

PRESTATIONS HYDRAULIQUES DE LA GAMMA

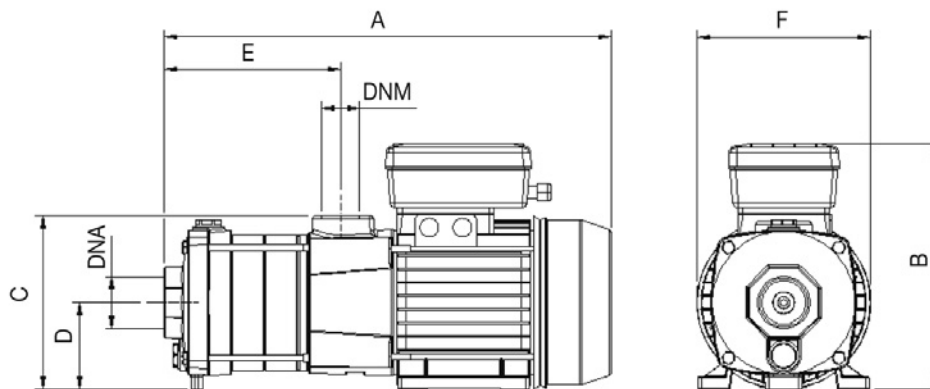


CARACTERISTIQUES

MODELE	Puissance Moteur		Absorbed Puissance		Volt	In (A)	$\mu F.$	Q	L/1'	40	50	60	80	100	120
	HP	kW	HP	kW					m³/h	2,4	3	3,6	4,8	6	7,2
DHR 4-20 M	0,50	0,37	0,75	0,55	1 - 230 V	2,7	12,5	m.c.a. / m.c.w.	17	16	15	13	11	7	
DHR 4-20 T	0,50	0,37	0,78	0,53	3 - 230/400 V	2,1-1,2	-		17	16	15	13	11	7	
DHR 4-30 M	0,67	0,50	1,10	0,80	1 - 230 V	3,7	12,5		24	23	21	18	14	10	
DHR 4-30 T	0,67	0,50	1	0,75	3 - 230/400 V	2,5-1,4	-		24	23	21	18	14	10	
DHR 4-40 M	0,94	0,70	1,34	1	1 - 230 V	4,5	16		33	31	29	26	21	15	
DHR 4-40 T	0,94	0,70	1,34	1	3 - 230/400 V	3,2-1,9	-		33	31	29	26	21	15	
DHR 4-50 M	1,20	0,90	1,68	1,25	1 - 230 V	5,8	20		41	39	37	33	27	19	
DHR 4-50 T	1,20	0,90	1,55	1,15	3 - 230/400 V	3,4-2	-		41	39	37	33	27	19	
DHR 4-60 M	1,6	1,2	2	1,5	1 - 230 V	7	31,5		52	49	47	43	36	26	
DHR 4-60 T	1,6	1,2	2	1,5	3 - 230/400 V	5,4-3,1	-		52	49	47	43	36	26	

NOCCHI DHR 2/4

POMPES CENTRIFUGES MULTI-ÉTAGES



ENCOMBREMENTS ET POIDS

MODELE	Dimensions in mm.								Poids net (Kg)
	A	B	C	D	E	F	DNA	DNM	
DHR 2-30	326	205/190	137,5	71	105	142	1"	1"	10,2
DHR 2-50	362	205/190	137,5	71	141	142	1"	1"	11,5
DHR 2-20	339	205/190	137,5	71	119	142	1" 1/4	1"	10,5
DHR 4-30	339	205/190	137,5	71	119	142	1" 1/4	1"	10,7
DHR 4-40v	366	205/190	137,5	71	146	142	1" 1/4	1"	12
DHR 4-50	394	205/190	137,5	71	173	142	1" 1/4	1"	13,9
DHR 4-60	445	230/209	149	80	200	160	1" 1/4	1"	17

motralec

4 rue Lavoisier . ZA Lavoisier . 95223 HERBLAY CEDEX
 Tel. : 01.39.97.65.10 / Fax. : 01.39.97.68.48
 Demande de prix / e-mail : service-commercial@motralec.com
www.motralec.com