

Nos pompes « relevage » sont spécialement conçus pour travailler avec des eaux résiduaires ou des fluides chargés et visqueux

motralec

4 rue Lavoisier . ZA Lavoisier . 95223 HERBLAY CEDEX

Tel. : 01.39.97.65.10 / Fax. : 01.39.97.68.48

Demande de prix / e-mail : service-commercial@motralec.com

www.motralec.com

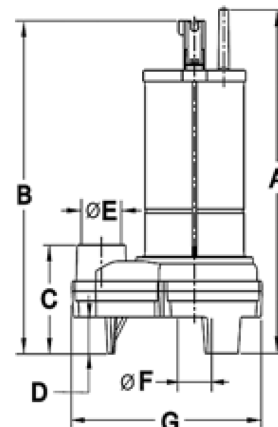
POMPE DE RELEVAGE

I. Applications

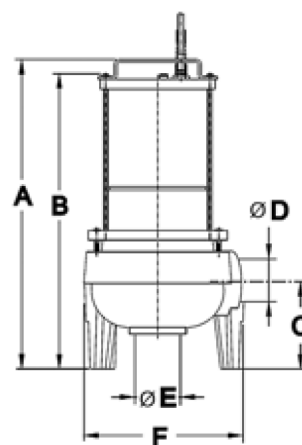
- La série Vortex est particulièrement étudiée pour pomper les eaux chargées avec matières en suspension et toutes les eaux usées de la maison, y compris les WC à partir de 50 mm (ø de passage)
- Immersion maximale : 10 m

2. Caractéristiques Générales

- Enveloppe moteur en Inox, volute et tête de pompe en fonte, roue Vortex en fonte, arbre Inox
- Moteur à bain d'huile classe F
- 10 mètres de câble
- Condensateur incorporé (pour pompe en monophasé)
- Double étanchéité, joint à lèvres renforcé et garniture mécanique carbone céramique à bain d'huile
- Pompe en monophasé : existe sans flotteur ou avec flotteur réf. c/b
- (exemple : **NA 10 M c/b** à préciser lors de votre commande)



Type N...10
(Sortie verticale)



Type ...10
(sortie horizontale)

Type	DIMENSIONS (mm)							Poids kgs
	A	B	C	D	Ø E	Ø F	G	
NA 10	345	335	110	37	1 1/4"	33	215	10,5
NB 10	365	355	120	42	1 1/2"	38	230	11,5
NC 10	425	410	137,5	53	2"	50	255	17
ND 10	435	420	137,5	53	2"	50	255	19

Type	DIMENSIONS (mm)						Poids kgs
	A	B	C	Ø D	Ø E	F	
C 10	430	395	100	2"	50	206	16,5
D 10	480	445	130	2" 1/2	63	230	27
E 10	490	455	130	2" 1/2	63	230	37

POMPE DE RELEVAGE

motralec

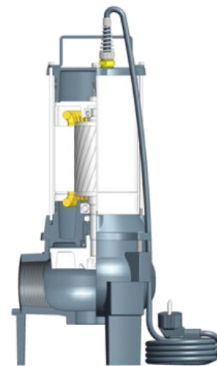
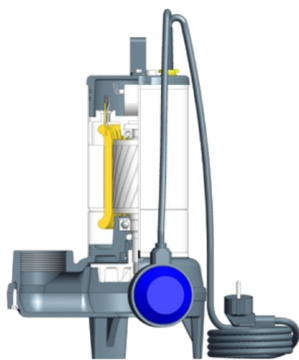
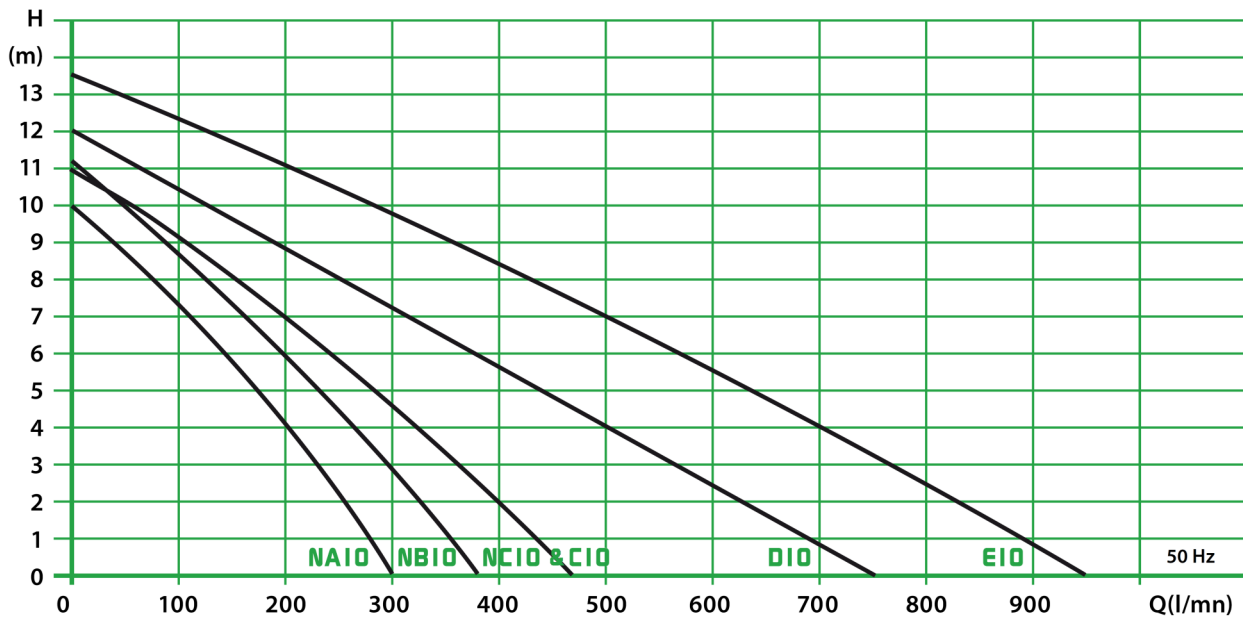
4 rue Lavoisier . ZA Lavoisier . 95223 HERBLAY CEDEX

Tel. : 01.39.97.65.10 / Fax. : 01.39.97.68.48

Demande de prix / e-mail : service-commercial@motralec.com

www.motralec.com

3. Performances



Type	MOTEUR				H - Charge totale						
	kW	CV	A		μF	0	2	4	6	8	10
			230 V	400 V		Q - Débit en l/s'					
NA 10	0,6	0,8	5,2	1,4	16	302	257	206	142	78	0
NB 10	0,75	1	6	2,6	20	382	326	272	205	132	50
NC 10	1,1	1,5	8,5	3	40	470	404	325	248	158	61
ND 10	1,5	2	8,8	3,4	40	620	525	360	300	190	70

Type	MOTEUR				H - Charge totale						
	kW	CV	A		0	2	4	6	8	10	12
			230 V	400 V							
C 10	1,1	1,5	8,5	3	470	404	325	248	158	61	
D 10	1,5	2	9	4	750	626	500	366	225	75	0
E 10	2,2	3		5	950	830	700	573	425	277	125