



## SERIE S Technologie Movex

Pompes à piston excentré

### Etanchéité

Conçue sans garniture mécanique, tresse ou entraînement magnétique, la série S élimine les fuites. La mécanique de transmission est protégée par une manchette élastomère résistante, neutre au goût et répondant à la certification FDA.

### Nettoyage

Conçue pour être nettoyée en place (NEP et SEP), la pompe série S peut l'être aussi par démontage grâce à son ouverture rapide et facile.

Pompe certifiée 3A.



### Encombrement

De par son poids et son faible encombrement, la pompe série S est idéale pour intégration sur "skid".

Certifiée ATEX

 **II 2 G IIB** T2, T3, T4, T5 (suivant la température du produit pompé)

Peut tourner à sec en ambiance ATEX.

**Jusqu'à 12 m<sup>3</sup>/h**  
**6 et 10 bar**



S2



S4C



S6C

**motralec**

4 rue Lavoisier . ZA Lavoisier . 95223 HERBLAY CEDEX

Tel. : 01.39.97.65.10 / Fax. : 01.39.97.68.48

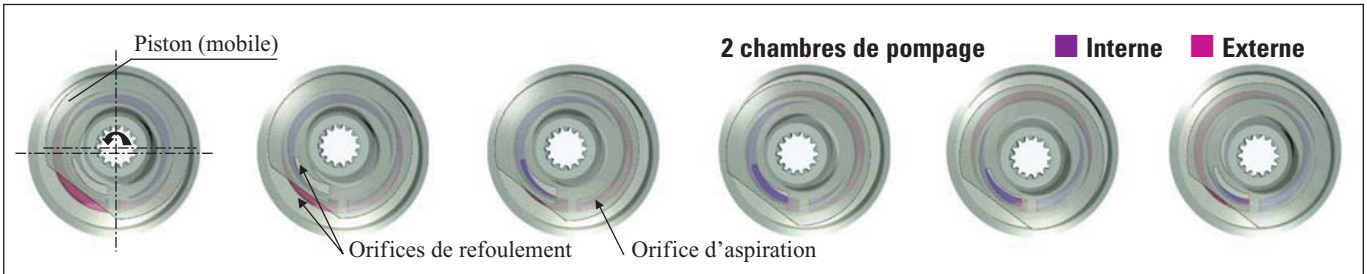
Demande de prix / e-mail : [service-commercial@motralec.com](mailto:service-commercial@motralec.com)

[www.motralec.com](http://www.motralec.com)



## Technologie Mouvex

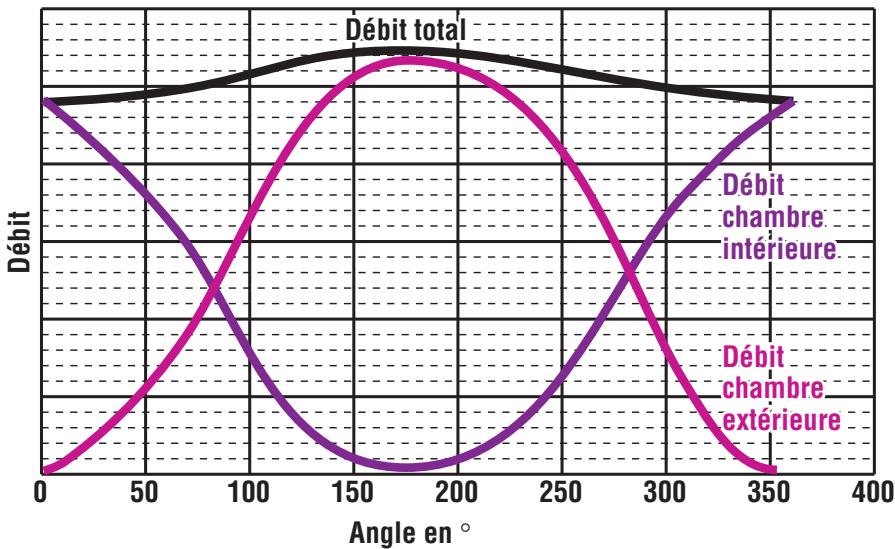
Piston plaqué sur le cylindre (vue de face)



Piston plaqué sur le cylindre (coupe)



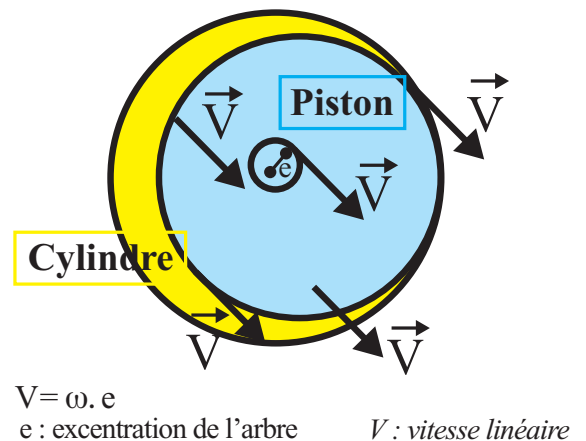
## Faible phénomène pulsatoire



## Faible cisaillement

Déplacement du piston dans le cylindre

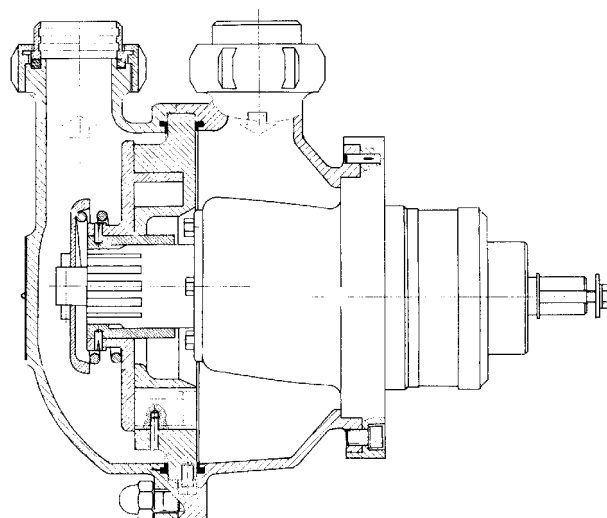
- Le piston décrit un mouvement excentrique (entraîné par un arbre excentré).
- Chaque point du piston se déplace à la même vitesse.
- On obtient une translation circulaire.
- Le principe de fonctionnement de la pompe permet de générer du débit avec des vitesses linéaires faibles.



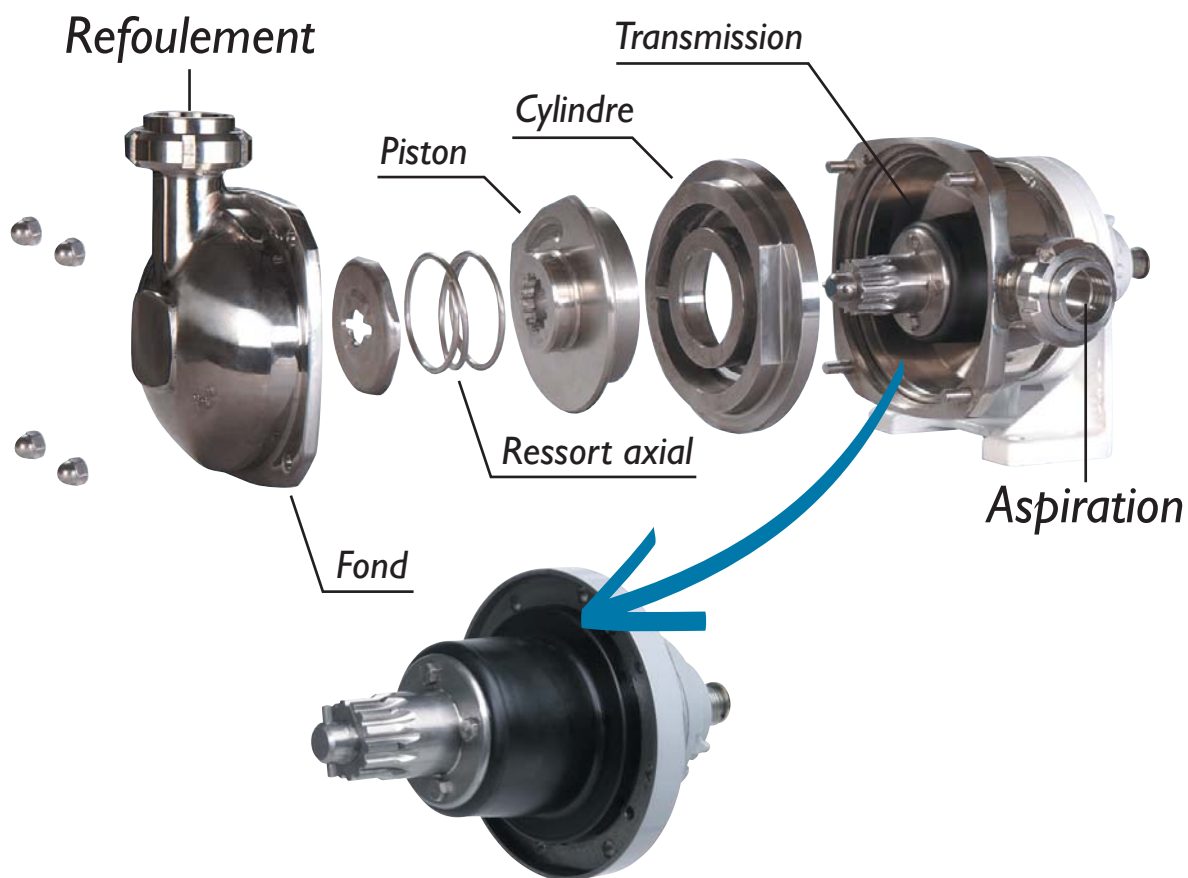
## Principaux avantages

- Auto amorçage et fort pouvoir d'aspiration
- Possibilité de vider les tuyauteries (Aspiration et Refoulement)
- Possibilité de marche à sec
- Faible cisaillement
- Maintien des performances débit/pression dans le temps
- Rendement volumétrique excellent
- Produit pompé continuellement renouvelé
- Possibilité de pomper un produit de faible ou de haute viscosité  
Débit peu sensible au changement de viscosité
- Vitesse linéaire faible

## POMPE SÉRIE S (vue en coupe)



## Pompe sans garniture ou presse étoupe, "seal free design"



Absence de DEPH et DBP dans la composition des élastomères de la transmission suivant directive CE (67/548/CEE).



## Pharmaceutique, cosmétique

### Respect du produit pompé

Les produits sensibles au cisaillement sont respectés quand ils sont pompés par la série S de par :

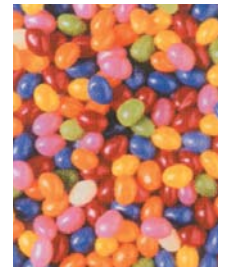
- leur renouvellement permanent dans le corps de la pompe
- la faible vitesse de déplacement du piston.

### Performances

- Volumétrie rigoureuse permettant dosages et mélanges précis sur produits visqueux ou fluides.
- Amorçage et auto-amorçage rapide.
- Aptitude à fonctionner "à sec".
- Capacité à vider les tuyauteries.



Pommade, sirop, shampooing, lotion, dentifrice...



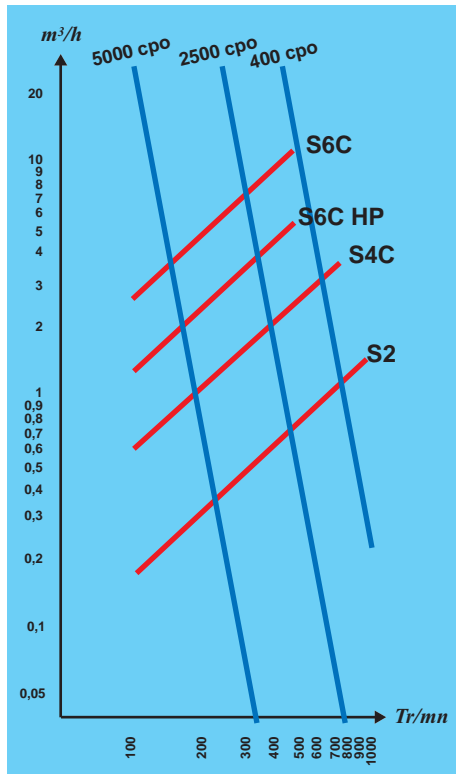
## Industrie alimentaire



Sauce, yaourt, crème, levure, arôme, compote, œuf liquide, sucre liquide, vin...

# Performances

## Débit des pompes Série S



Viscosité dynamique relevée au Rhéomat

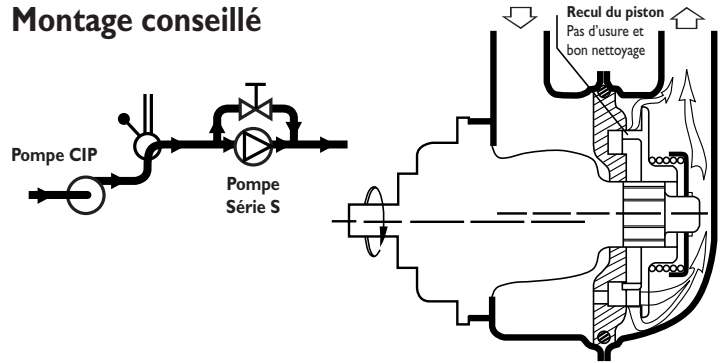


## Nettoyage en place

Durant la phase NEP, la pompe série S doit tourner à vitesse lente (pompe à vitesse variable) ou être arrêtée (pompe à vitesse fixe), voire par cycle intermittent.

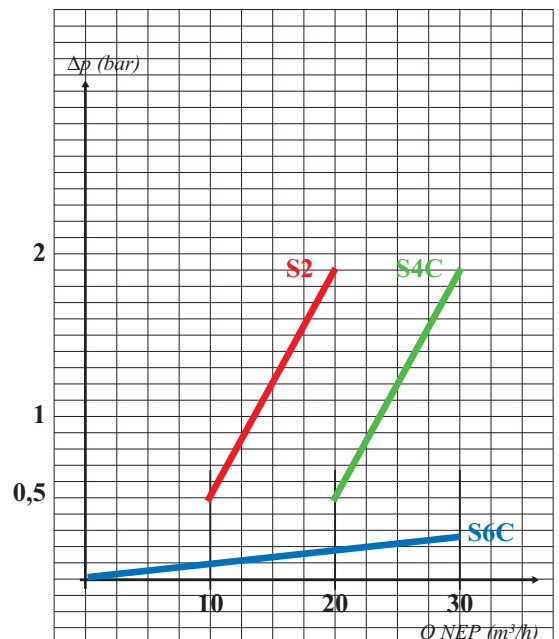
La pompe centrifuge délivrant la solution de nettoyage doit impérativement être installée en série (refoulement pompe NEP alimentant aspiration pompe S).

## Montage conseillé



Préconisation d'utilisation de la pompe série S pendant le N.E.P. (Nettoyage En Place)

|  | S2 | S4C | S6C   |     |
|--|----|-----|-------|-----|
| <b>Débit NEP utile (m³/h) (delivré par centrifuge)</b> | 10 | 10  | 20/25 |     |
| <b>Utilisation de Bypass externe</b>                   |    |     |       |     |
| <b>Débit NEP (m³/h)</b>                                | 15 | OUI | NON   | NON |
|  | 20 | OUI | NON   | NON |
|  | 25 | OUI | OUI   | NON |
|  | 30 | OUI | OUI   | NON |
|  | 35 | OUI | OUI   | NON |
|  | 40 | OUI | OUI   | NON |





## Illustrations



S6C sur lactosérum



S2 sur suppositoire chaud



S2 sur sucre liquide



S6C sur œuf liquide



S4C sur dentifrice

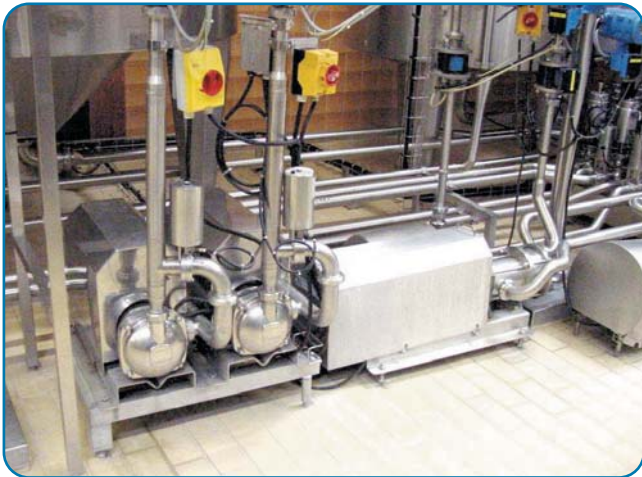
## Illustrations



S2 sur pommade



S4C et S6C sur crème cosmétique



S4C sur lait gélifié



S4C sur yaourt



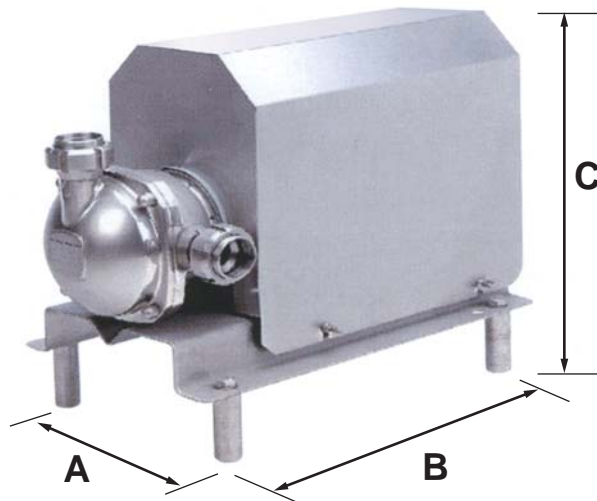
S4C sur extrait de café



## Caractéristiques

| Pompes Série S                                  | S2               | S4C              | S6C              | S2 HP            | S6C HP           |
|---|------------------|------------------|------------------|------------------|------------------|
| Débit (L/H) maxi                                | 1500             | 4000             | 12000            | 1100             | 6000             |
| Vitesse (tr/mn) maxi                            | 900              | 750              | 500              | 900              | 500              |
| Élévation Manométrique Totale (bar)             | 6                | 6                | 6                | 10               | 10               |
| Température d'utilisation maxi* VITON<br>EPDM   | 120° C<br>100° C | 120° C<br>100° C | 120° C<br>100° C | 120° C<br>100° C | 120° C<br>100° C |
| Diamètre intérieur des orifices (mm)            | 22               | 35               | 60               | 22               | 60               |
| Raccords 3 pièces pour tub<br>Ø extérieurs (mm) | 38               | 51               | 63               | 38               | 63               |
| Dimensions maxi A (mm)                          | 340              | 340              | 460              | 340              | 460              |
| Dimensions maxi B (mm)                          | 880              | 925              | 1240             | 880              | 1240             |
| Dimensions maxi C (mm)                          | 505              | 525              | 670              | 505              | 670              |

\* SEP-120° C (20 minutes) - Pour toute autre caractéristique spécifique, nous consulter.



## Options

- Finition polie
- Châssis mobile
- Choix de raccords

**motralec**

4 rue Lavoisier . ZA Lavoisier . 95223 HERBLAY CEDEX

Tel. : 01.39.97.65.10 / Fax. : 01.39.97.68.48

Demande de prix / e-mail : [service-commercial@motralec.com](mailto:service-commercial@motralec.com)

[www.motralec.com](http://www.motralec.com)

**Blackmer**  
A DOVER COMPANY