

# SERIE C Technologie Mouvex

## Pompes à piston excentré

### Pas de garniture mécanique

- Sans garniture signifie sans fuite. Conçues sans garniture mécanique, tresse ou entraînement magnétique, la série C élimine les fuites et réduit le temps de maintenance.

### Possibilité de NEP et SEP

- La série C en construction inoxydable est conçue pour être nettoyée en place.

### Idéale pour les applications sanitaires

- La série C en construction inoxydable est approuvée 3A et répond à la recommandation EHEDG (European Hygienic Equipment Design Group).



### Idéale pour les applications chimiques

- Certifiée ATEX



Peut tourner à sec en ambiance ATEX.



**motralec**

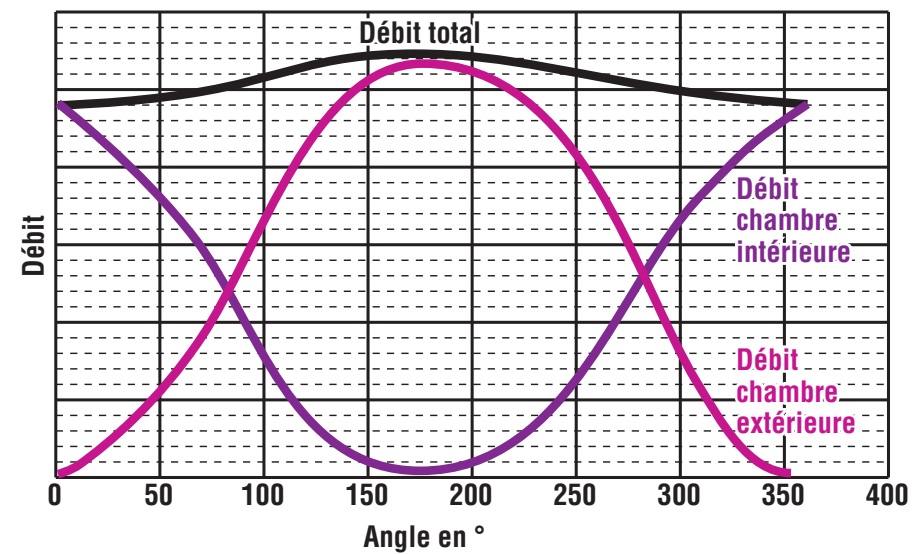
4 rue Lavoisier . ZA Lavoisier . 95223 HERBLAY CEDEX  
Tel. : 01.39.97.65.10 / Fax. : 01.39.97.68.48

Demande de prix / e-mail : [service-commercial@motralec.com](mailto:service-commercial@motralec.com)

[www.motralec.com](http://www.motralec.com)

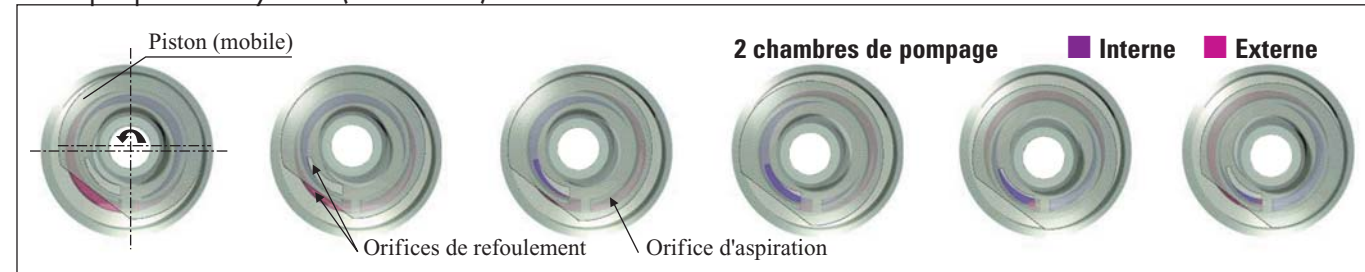
# SERIE C - Technologie Mouvex - Pompes à piston excentré

## ◆ Faible phénomène pulsatoire



## ● Technologie Mouvex

Piston plaqué sur le cylindre (vue de face)



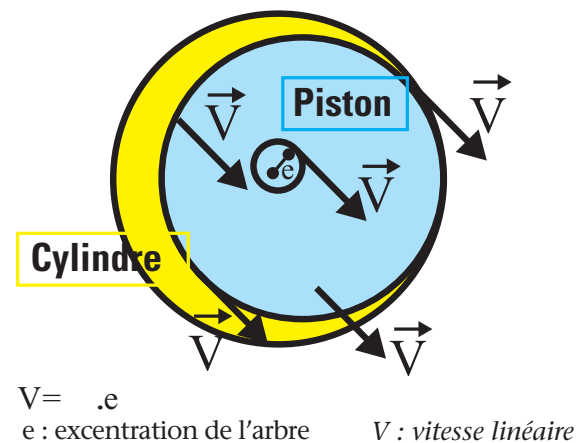
Piston plaqué sur le cylindre (coupe)



## ● Faible cisaillement

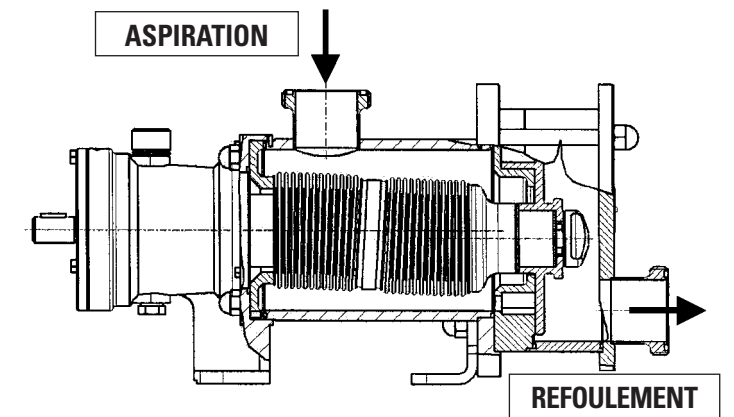
Déplacement du piston dans le cylindre

- Le piston décrit un mouvement excentrique (entraîné par un arbre excentré).
- Chaque point du piston se déplace à la même vitesse.
- On obtient une translation circulaire.
- Le principe de fonctionnement de la pompe permet de générer du débit avec des vitesses linéaires faibles.



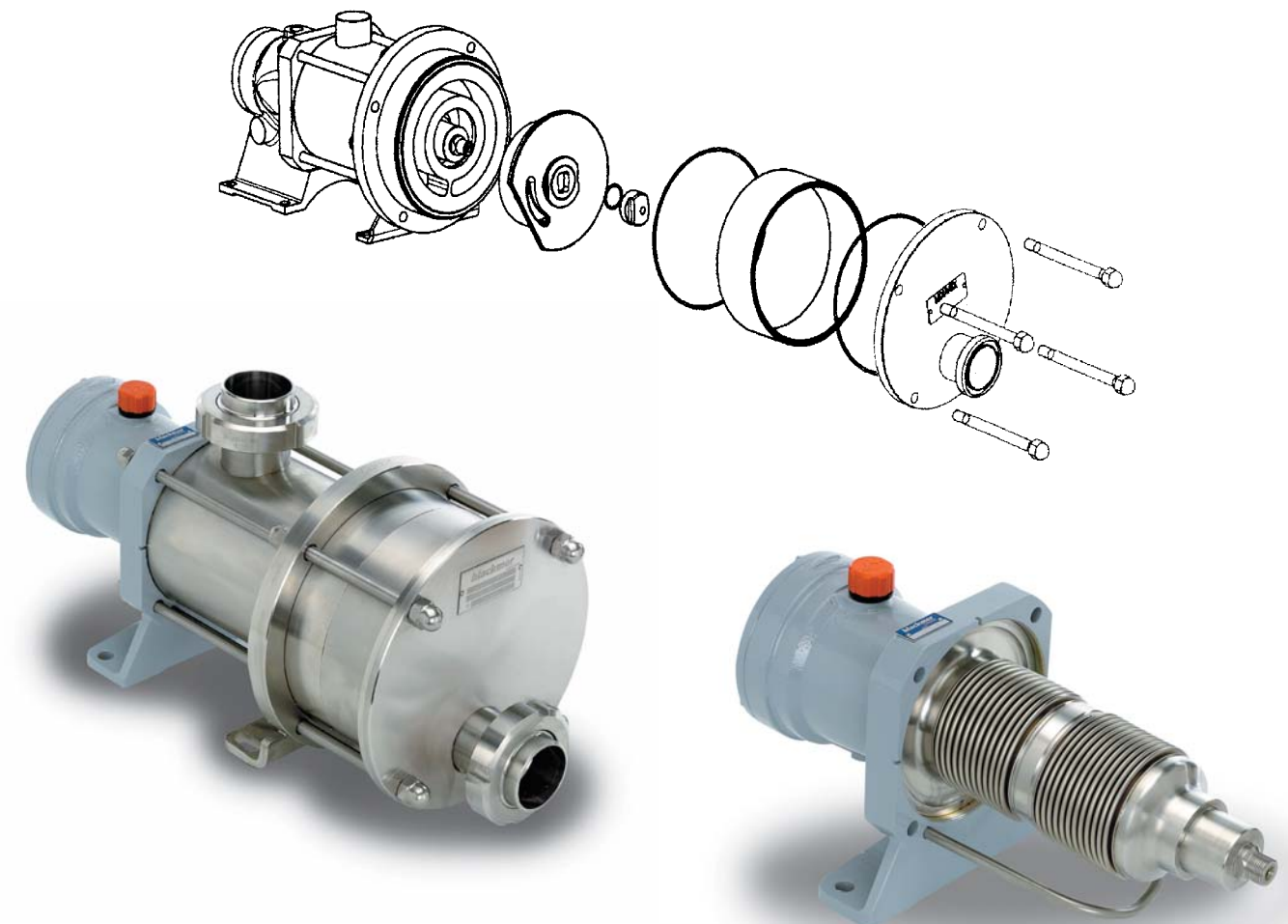
## ● Principaux avantages

- Auto amorçage et fort pouvoir d'aspiration
- Possibilité de vider les tuyauteries (Aspiration et Refoulement)
- Possibilité de marche à sec
- Faible cisaillement
- Maintien des performances débit/pression dans le temps
- Rendement volumétrique excellent
- Produit pompé continuellement renouvelé
- Possibilité de pomper un produit de faible ou de haute viscosité
- Débit peu sensible au changement de viscosité
- Vitesse linéaire faible

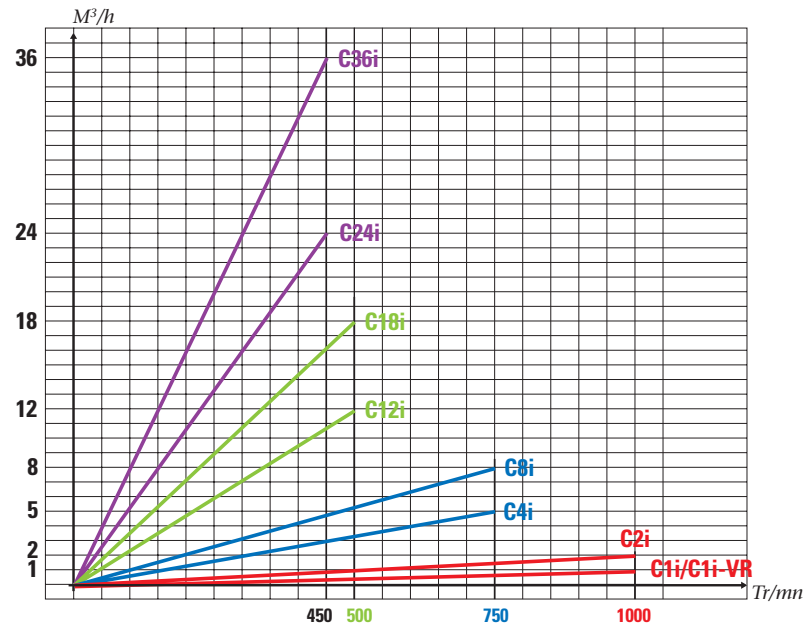


Pompe Série C (vue en coupe)

## ● Pompe sans garnitures ou presse étoupe, "seal free design"



# SERIE C - Technologie Mouvex - Pompes à piston excentré



SOUFFLET : Inox 316 Ti  
 PISTON : Inox "actéon"  
 CYLINDRE : Inox 316 L  
 CORPS : Inox 316 L

JOINTS : Viton FDA en L  
 Viton torique  
 Viton enrobé téflon torique  
 Téflon en L

RACCORDS : SMS, DIN, CLAMP, IDF...  
 BRIDES PN16, PN20

## Construction en acier inoxydable :

Pompes Série C	C1i (C1i-VR)	C2i (C2i-VR)	C4i	C8i	C12i	C18i	C24i	C36i	C4i-HT	C8i-HT	C12i-HT	C18i-HT
Cylindrée (litres)	0,016	0,033	0,108	0,178	0,411	0,617	0,95	1,42	0,108	0,178	0,411	0,617
Débit max. (m³/h)	1	2	5	8	12	18	24	36	5	8	12	18
T° max. (°C)	100	100	100	100	100	100	100	100	150	150	150	150
Pression max. (bar)	9	9	9	5	9	6	9	6	9	6	9	6
Vitesse max. (trs/mn)	1000	1000	750	750	500	500	450	450	750	750	500	500
Passage particules* (mm³)	2	2	5	5	15	15	20	20	5	5	15	15
Taille orifices (Asp/Ref) (mm)	40	40	50	50	60	60	70	70	50	50	60	60
CIP/SIP (120° C)	OUI limités aux constructions en inox 316 L (i)											

\*Particules non solides

## Options possibles



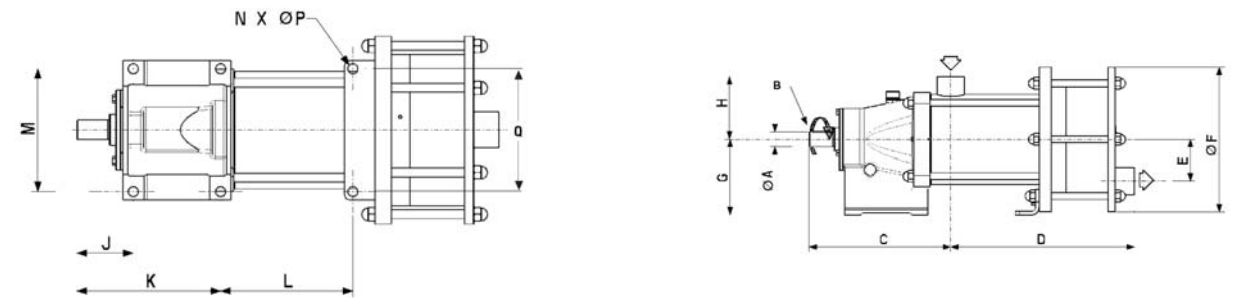
Version haute température



Version enveloppe de réchauffage

## Dimensions des pompes inox :

Pompes Série C	C1i (C1i-VR)	C2i (C2i-VR)	C4i	C8i	C12i	C18i	C24i	C36i
A	19	19	20	20	35	35	38	38
B	6	6	6	6	10	10	10	10
C	162	162	233	233	310,5	310,5	345,5	345,5
D	236	249,5	257	274	428	447,5	533,5	561,5
E	53	53	62	62	96,5	96,5	121	121
F	196	196	228	228	337	337	395	395
G	105	105	120	120	175	175	224	224
H	105,5	105,5	99	99	146,5	146,5	215	215
J					101	101	128,5	128,5
K	95,5	95,5	150	150	157	157	237,5	237,5
L	131,5	131,5	167	167	238	238	325,5	325,5
M	110	110	152	152	220	220	210	210
N	4	4	4	4	6	6	6	6
P	10	10	14	14	18	18	18	18
Q							280	280
Orifices (mm)	40	40	50	50	65	65	80	80
Poids (kg)	21 (24)	22 (25)	38	41	115	120	185	200



Version châssis mobile



Version capot inoxydable

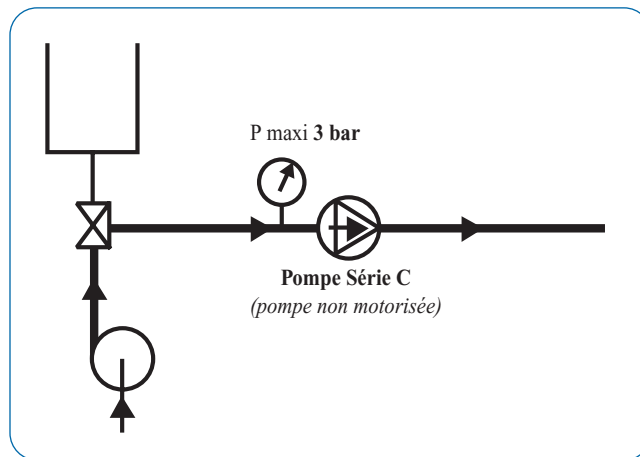
# SERIE C - Technologie Mouvex - Pompes à piston excentré

## ◆ Construction en acier inoxydable

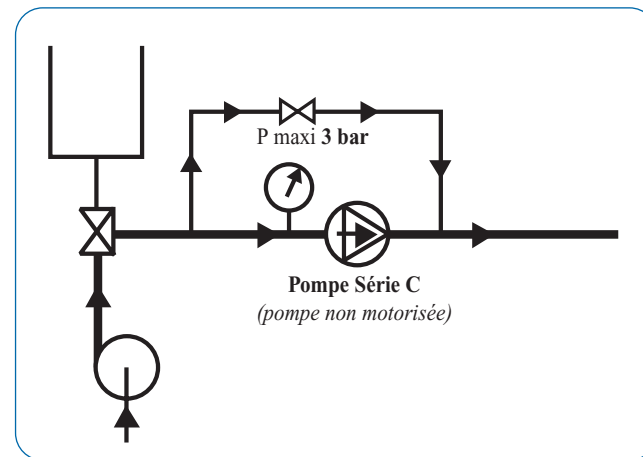
Préconisation d'utilisation de la pompe Série C pendant le N.E.P. (Nettoyage En Place)

	C1/C2	C4/C8	C12/C18	C24/C36
Débit NEP utile (m³/h) (délivré par la centrifuge)	10	10	30/35	40/45
<b>Utilisation de Bypass externe</b>				
Débit NEP (m³/h)	15	OUI	NON	NON
	20	OUI	NON	NON
	25	OUI	OUI	NON
	30	OUI	OUI	NON
	35	OUI	OUI	NON
	40	OUI	OUI	NON

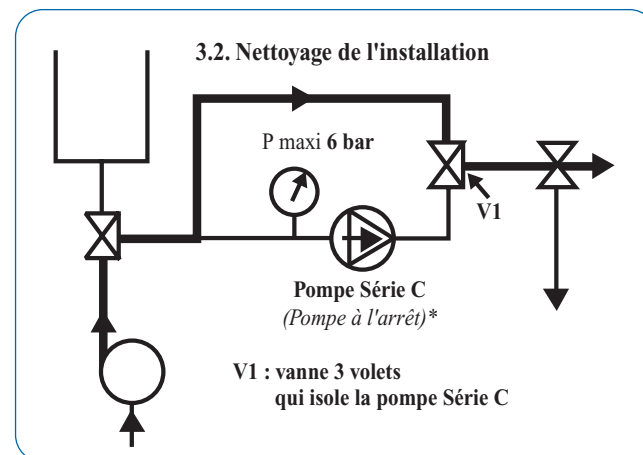
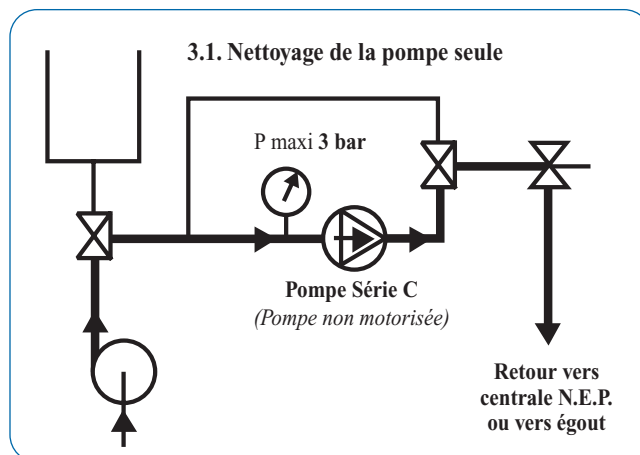
### Installation sans Bypass



### Installation avec Bypass



### Installation avec lavage séparé (pompe et ligne)



Pompe non motorisée = Pompe non entraînée par le moteur, mais pouvant être entraînée par le flux du débit NEP.  
Pompe à l'arrêt = Pompe ne tournant pas du tout.

## ● Illustrations

Applications : vernis, peinture, résine, colle, isocyanate, huile, solvant, additifs...



C12i dans l'industrie de la peinture

Applications : isocyanate, polyol...



C18a dans l'industrie de la chimie

Applications : pommade, sirop, crème, suppositoire, shampooing...



C18i dans l'industrie de la pharmacie/cosmétique

Applications : arôme, sauce, chocolat, glucose...



C1i-VR dans l'industrie de l'alimentaire

Applications : levure de bière, concentré, glucose, arôme, vin...



C4i dans l'industrie de la boisson

Applications : yaourt, ferment, dessert, ovoproduit...



C2i dans l'industrie de l'ultra-frais

# SERIE C - Technologie Mouvex - Pompes à piston excentré

## Construction en fonte

(Pompe équipée d'un bypass de sécurité et d'une enveloppe)



Pompes Série C	C4a	C8a	C12a	C18a	C4a-HT	C8a-HT
Cylindrée (litres)	0,108	0,178	0,411	0,617	0,108	0,178
Débit max. (m³/h)	5	8	12	18	5	8
T° max. (°C)	100	100	100	100	150	150
Pression max. (bar)	9	5	9	6	9	6
Vitesse max. (trs/mn)	750	750	500	500	750	750
Passage particules* (mm³)	5	5	15	15	5	5
Taille orifices (Asp/Ref) (mm)	50	50	60	60	50	50

\*Particules non solides

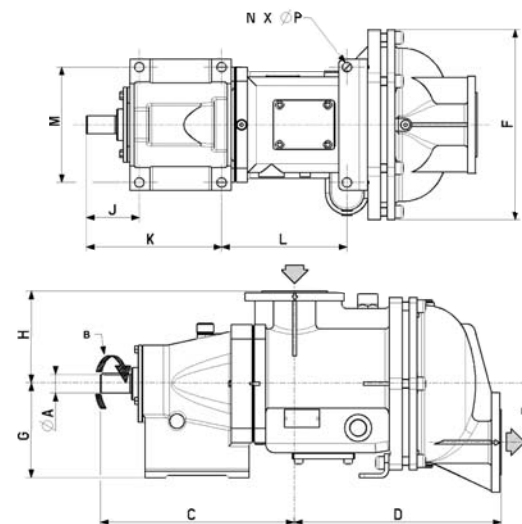
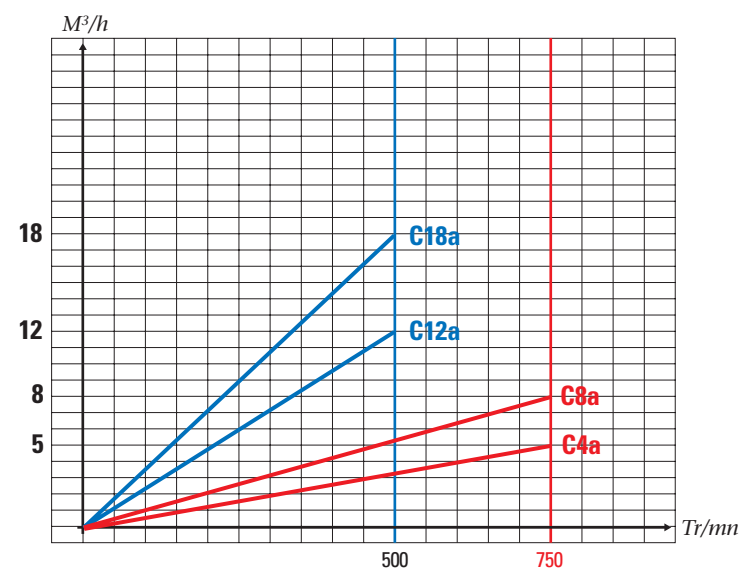
### ◆ Dimensions des pompes fonte GS :

Pompes Série C	A	B	C	D	E	F	G	H	J	K	L	M	N	P
C4a	20	6	233	242	67	254	120	127		150	172	152	4	4
C8a	20	6	233	259	67	254	120	127		150	172	152	4	4
C12a	35	10	310,5	384	109	363	175	12	101	157	239	220	6	6
C18a	35	10	310,5	384	109	363	175	172	101	157	239	220	6	6

Pompes Série C	C4a	C8a	C12a	C18a
Orifices (mm)	50	50	65	65
Poids (kg)	43	46	115	120

SOUFFLET : Inox 316 Ti      JOINTS : Viton torique  
 PISTON : Fonte GS              Viton enrobé  
 CYLINDRE : Fonte GS            téflon torique  
 CORPS : Fonte GS

RACCORDS : Brides PN16,  
 PN20



Mouvex se réserve le droit de modifier sans préavis les renseignements et présentations contenus dans ce document. Document non contractuel. 01/09  
 Printed in FRANCE by Filigrane  
 © 2009 Mouvex

**motralec**  
 4 rue Lavoisier . ZA Lavoisier . 95223 HERBLAY CEDEX  
 Tel. : 01.39.97.65.10 / Fax. : 01.39.97.68.48  
 Demande de prix / e-mail : service-commercial@motralec.com  
[www.motralec.com](http://www.motralec.com)

