

CLAPET A BOULE FONTE

Ref. 335

Ref. : FT 335

Rev. : 5

Date : 09/08

Page 1/1

motralec

4 rue Lavoisier . ZA Lavoisier . 95223 HERBLAY CEDEX
Tel. : 01.39.97.65.10 / Fax. : 01.39.97.68.48
Demande de prix / e-mail : service-commercial@motralec.com
www.motralec.com

CARACTERISTIQUES :

- . Clapet à boule
- . Femelle/femelle
- . Fonte
- . Avec trappe de visite
- . Peinture epoxy couleur bleue RAL 5017

UTILISATION :

- . Pour réseaux d'adduction, de distribution et d'évacuation d'eau
- . Températures admissibles Ts : 10°C à 70°C
- . Pression maxi admissible Ps : 10 bars

GAMME :

- . Taraudé Ref. 335 1" au 3"



CONSTRUCTION :

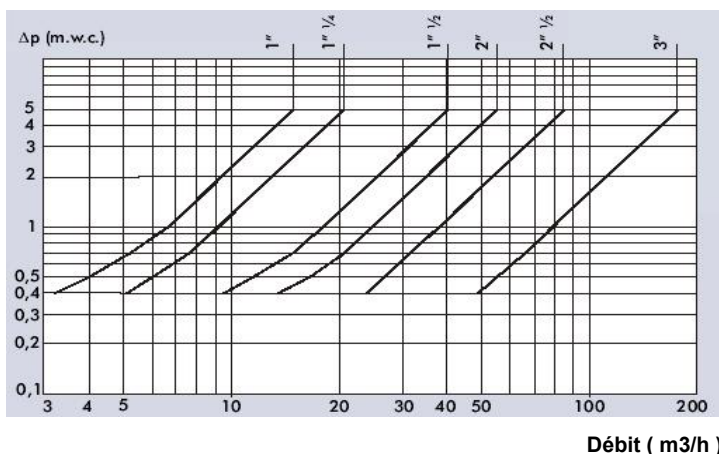
N°	DESIGNATION	MATERIAUX
1	Corps	Fonte EN-GJL-250
2	Couvercle	Fonte EN-GJL-250
3	Boule DN 1" à DN 1"1/2	Résine Phenolique
3	Boule DN 2" à DN 3"	Aluminium revetu nitrile
4.1	Siège	Nitrile
4.2	Joint de couvercle	Nitrile
5	Boulonnerie	Inox

DIMENSIONS :

	DN	1"	1" 1/4	1" 1/2	2"	2" 1/2	3"
Ref. 335	L	141	141	150	175	214	248
	H	85	85	90	115	135	160
	L1	110	110	120	140	155	185
	D	57	57	64	77	95	108
	Poids	2,2	2,2	2,8	3,9	6,5	8,1

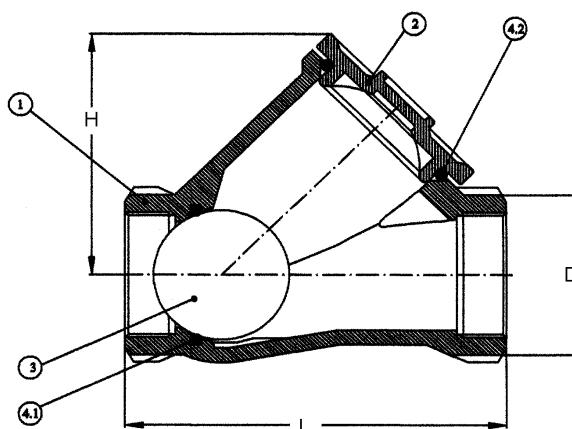
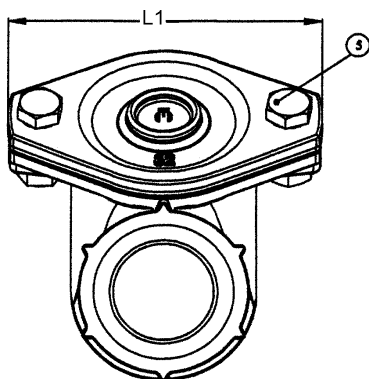
DIAGRAMME PERTES DE CHARGE :

(m.c.e.)



Coefficient de débit Kv (m3/h) :

DN	1"	1" 1/4	1" 1/2	2"	2" 1/2	3"
Kv	21	29	57	78	120	250



NORMALISATIONS :

- . DIRECTIVE 97/23/CE : Produits exclus de la directive (Article 1, §3.2)

PRECONISATIONS : Les avis et conseils, les indications techniques, les propositions, que nous pouvons être amenés à donner ou à faire, n'impliquent de notre part aucune garantie. Il ne nous appartient pas d'apprécier les cahiers des charges ou descriptifs fournis. Il appartient au client de vérifier l'adéquation entre le choix du matériel et les conditions réelles d'utilisation.