



SECTEURS D'APPLICATION

DOMESTIQUE, COLLECTIF.

UTILISATIONS

- Circulation de l'eau chaude dans des systèmes à panneaux solaires.

CARACTÉRISTIQUES TECHNIQUES

POMPE

- **Débits:** jusqu'à 5,5 m³/h.
- **Hauteur d'élévation:** jusqu'à 6 m.
- **Température du liquide pompé:** -10°C ÷ +110°C
 +130°C possible jusqu'à un maximum de 2h.
 Pas de présence de glace, ni de vapeur.
 Mélange d'eau et de glycol, pourcentage maximal de 50%.
 Pour une quantité de glycol supérieure à 50%, les performances doivent être vérifiées.
- **Pression maximale de service:** 10 bar (PN 10).
- **Roue:** en matériau composite.
- **Anneau d'usure:** céramique.

MOTEUR

- À rotor noyé, avec roulements auto-lubrifiés par le liquide pompé.
 Coussinets axiaux et radiaux en céramique.
- Alimentation électrique monophasée 230 V 50 Hz.
 Bornier axialement intégré dans le moteur.
- Moteur 2 pôles, à trois vitesses et à sélection manuelle.
- Conforme aux normes 60335-1 e 2-51.
- **Isolation** classe H (180°C).
- **Indice de protection:** IP 44.

CARACTÉRISTIQUES DE CONSTRUCTION

- Électropompes de circulation avec orifices d'aspiration et de refoulement In-Line, pour installation directe sur la tuyauterie, avec raccords filetés de 1" et 1" 1/2.
- Stator couvert de résine pour éviter les phénomènes de condensation dans le moteur.

ACCESSOIRES

- Raccords.
- Isolation.

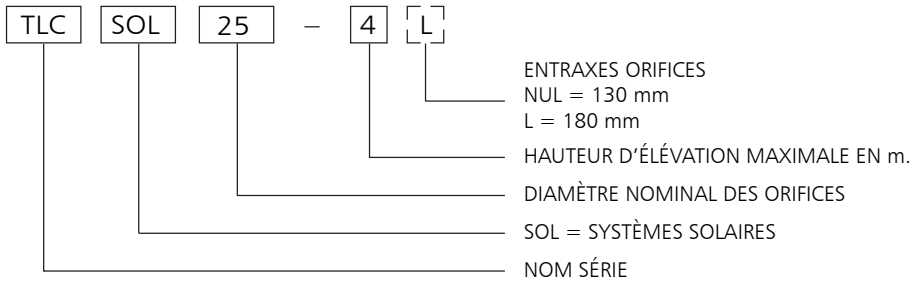
INSTALLATION

- Installation possible sur des canalisations horizontales ou verticales, dans toutes les positions mais toujours avec axe moteur horizontal.



ITT

SÉRIE TLCSOL CODE D'IDENTIFICATION DU GROUPE



EXEMPLE : TLCSOL 25-4L

Circulateur de la série TLC, pour systèmes solaires, diamètre nominal des orifices = 25, hauteur d'élévation maximale = 4 m, avec entraxes orifices de 180 mm.

TABLEAU DES MATÉRIAUX

COMPOSANT	MATÉRIAU
Corps de pompe	Fonte peinte par processus cataphorétique
Roue	Matériau composite
Arbre	Céramique
Chemise inférieure	Acier inoxydable
Anneau d'usure	Céramique
Roulements	Céramique
Garnitures	EPDM

tlcsol-2p50-fr_a_tm

SÉRIE TLCSOL TABLEAU DES PERFORMANCES HYDRAULIQUES

TYPE POMPE	PUISSANCE MAXIMALE ABSORBÉE	COURANT MAXIMAL ABSORBÉ	CONDENSATEUR		VITESSE	Q = DÉBIT								
						l/s 0	0,2	0,3	0,4	0,5	0,7	0,8	1,0	1,2
						m ³ /h 0	0,6	1,2	1,5	1,8	2,4	3,0	3,6	4,2
230V 50Hz	W	A	μF	V		H = HAUTEUR D'ÉLEVATION TOTALE EN MÈTRES COLONNE EAU								
TLCSOL 15-4	40	0,19	2,0	400	1	2,9	2,6	2,1	1,9	1,6	1,0			
TLCSOL 25-4L	59	0,28			2	3,5	3,2	2,9	2,6	2,4	1,8	1,2		
	70	0,33			3	4,0	3,8	3,4	3,3	3,0	2,5	2,0	1,3	
TLCSOL 15-6	56	0,27	3,0	400	1	3,0	1,8	1,2	0,9	0,6				
TLCSOL 25-6L	83	0,37			2	4,7	3,6	2,7	2,3	1,9	1,2	0,7		
	100	0,44			3	5,7	5,0	4,3	4,0	3,7	3,0	2,4	1,8	1,2

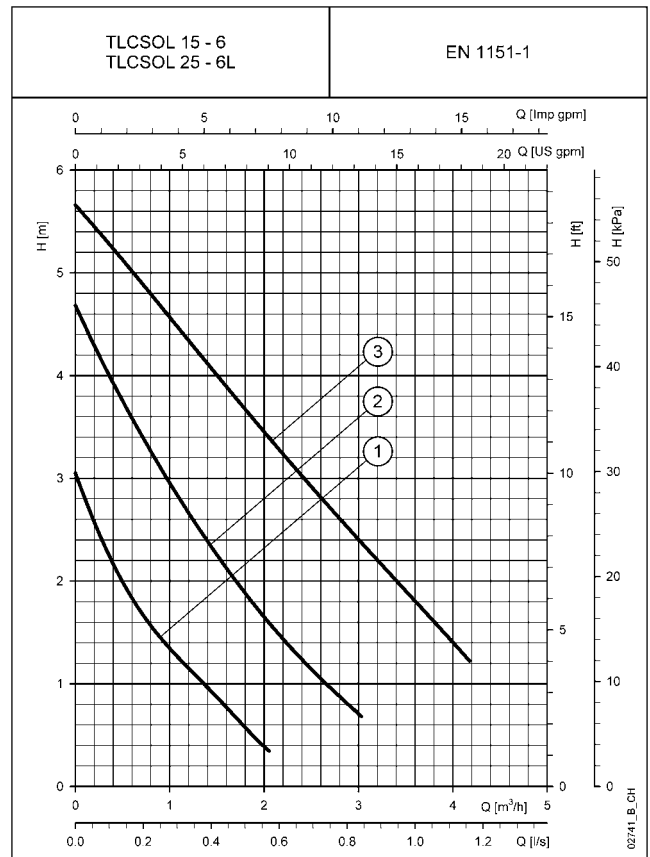
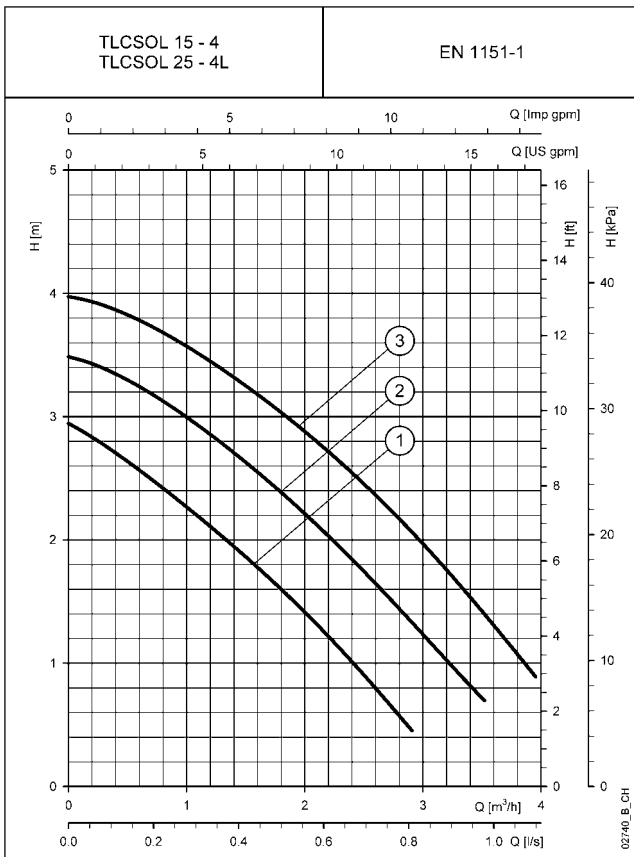
Performances conformes aux normes EN 1151-1

tlcsol-2p50-fr_b_th



ITT

SÉRIE TLCSOL CARACTÉRISTIQUES DE FONCTIONNEMENT MONOPHASÉ



Les performances déclarées sont valables pour des liquides ayant une densité $\rho = 1.0 \text{ Kg/dm}^3$ et une viscosité cinématique $\nu = 1 \text{ mm}^2/\text{sec}$.



ITT

SÉRIE TLCSOL DIMENSIONS ET POIDS

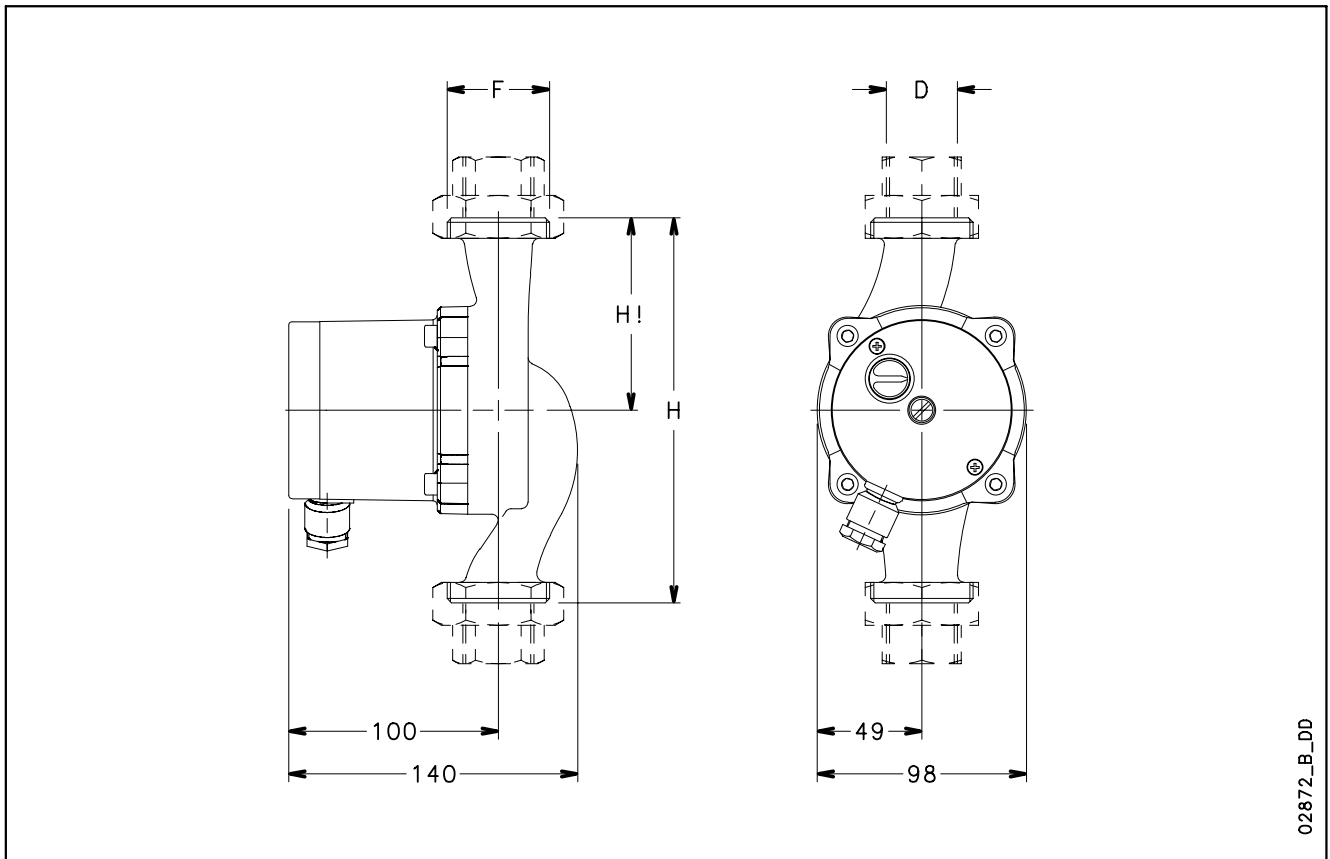


TABLEAU DES DIMENSIONS ET POIDS

TYPE POMPE	DIMENSIONS (mm)		D	F	DN	POIDS
	H	H1				kg
TLCSOL 15-4	130	65	1/2"	G 1"	15	3
TLCSOL 25-4L	180	90	1"	G 1"½	25	3
TLCSOL 15-6	130	65	1/2"	G 1"	15	3
TLCSOL 25-6L	180	90	1"	G 1"½	25	3

tlcsol-2p50-fr_c_td

motralec

4 rue Lavoisier . ZA Lavoisier . 95223 HERBLAY CEDEX
Tel. : 01.39.97.65.10 / Fax. : 01.39.97.68.48

Demande de prix / E-mail : service-commercial@motralec.com

www.motralec.com