



# ITT

motralec

4 rue Lavoisier . ZA Lavoisier . 95223 HERBLAY CEDEX  
Tel. : 01.39.97.65.10 / Fax. : 01.39.97.68.48  
Demande de prix / E-mail : service-commercial@motralec.com  
www.motralec.com

## Lowara

### General Catalogue

## TLCK Series

*In-line wet rotor circulators for water circulation in cooling, air-conditioning and geothermal systems, fixed speed with manual adjustment.*

### SPECIFICATIONS

**Delivery:** up to 5.5 m<sup>3</sup>/h

**Head:** up to 6 m

**Power supply:** single-phase 50 Hz

**Maximum power:** 70 W to 100 W

**Maximum operating pressure:**  
10 bar

**Temperature of pumped liquid:**  
-25°C to +110°C

**Insulation class:** H

**Protection:** IP44

**Resin-cast stator** to avoid water condensation inside the motor

### MATERIALS

**Pump body:** Cast iron cathaphoretically coated

**Impeller:** Composite material

**Shaft:** Ceramic

**Lower sleeve:** Stainless steel

**Wear Ring:** Ceramic

**Bearings:** Ceramic

**Elastomers:** EPDM

### APPLICATIONS

- Circulating of water in air-conditioning and and refrigeration systems and geothermal systems



For a complete list of technical information, consult [www.lowara.com](http://www.lowara.com)

*Engineered for life*



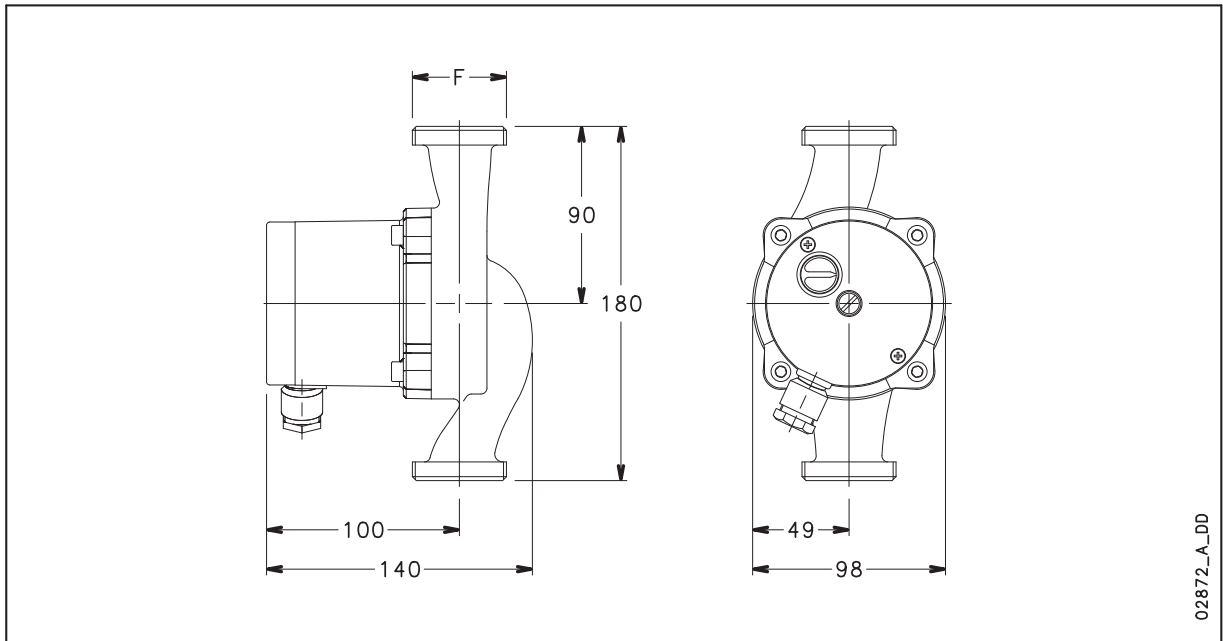
### TLCK SERIES – HYDRAULIC PERFORMANCE TABLE

PUMP TYPE	ABSORBED POWER	NOMINAL INTENSITY	CAPACITOR		SPEED	Q = DELIVERY										
						l/min	10	20	25	30	40	50	60	70		
						m <sup>3</sup> /h	0,6	1,2	1,5	1,8	2,4	3,0	3,6	4,2		
230V 50Hz	W	A	$\mu$ F	V	min <sup>-1</sup>	H = TOTAL HEAD METRES COLUMN OF WATER										
TLCK 25-4L	40	0,19	2,0	400	1	2,9	2,6	2,1	1,9	1,6	1,0					
	59	0,28			2	3,5	3,2	2,9	2,6	2,4	1,8	1,2				
	70	0,33			3	4,0	3,8	3,4	3,3	3,0	2,5	2,0	1,3			
TLCK 25-6L	56	0,27	3,0	400	1	3,0	1,8	1,2	0,9	0,6						
	83	0,37			2	4,7	3,6	2,7	2,3	1,9	1,2	0,7				
	100	0,44			3	5,7	5,0	4,3	4,0	3,7	3,0	2,4	1,8	1,2		

Performances according to standards EN 1151-1

tlck-2p50-en\_a\_th

### TLCK SERIES – DIMENSIONS AND WEIGHTS



02872\_A\_DD

### TLCK SERIES – DIMENSIONS AND WEIGHTS TABLE

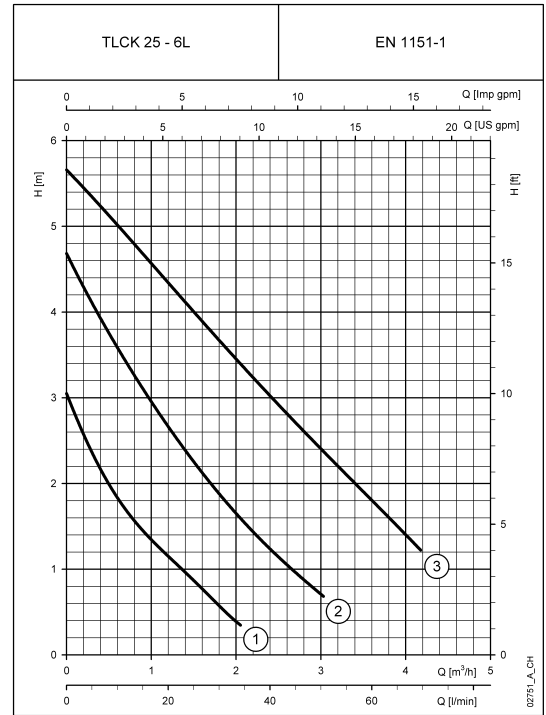
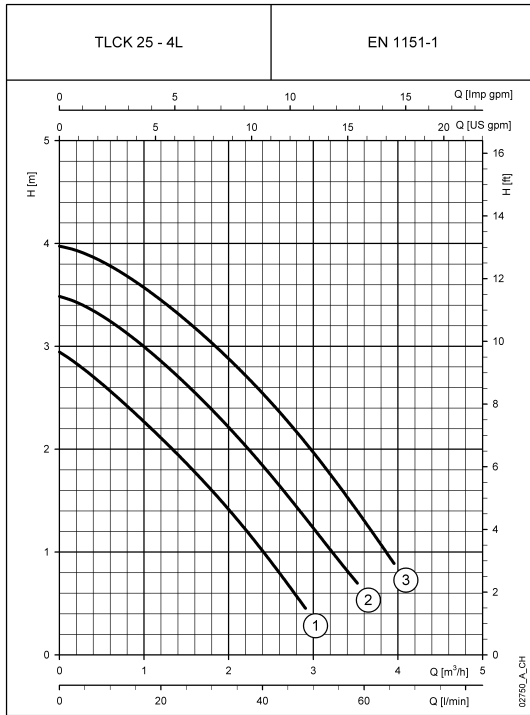
PUMP TYPE	DIMENSIONS (mm)				WEIGHT
	H	H1	F	DN	
TLCK 25-4L	180	90	R 1	25	3
TLCK 25-6L	180	90	R 1	25	3

tlck-2p50-en\_a\_th



### TLCK SERIES SINGLE-PHASE OPERATING CHARACTERISTICS

2



These performances are valid for liquids with density  $\rho = 1.0 \text{ kg/dm}^3$  and kinematic viscosity  $\nu = 1 \text{ mm}^2/\text{s}$ .

*Engineered for life*



## General Catalogue

### TLC, TLCH, TLCB SERIES PRODUCT RANGE CHART

TYPE	Version	Power supply	Pump coupling	Temperature of pumped liquid			Ambient temperature	Protection class
	Single	Single-phase 230 V 50 Hz	Threaded	-25°C ÷ +110°C	+2°C ÷ +110°C	+2°C ÷ +130°C	Max 40°C	IP 44
<b>RESIDENTIAL</b>								
TLC 15-2.5	•	•	•		•		•	•
TLC 25-2.5L	•	•	•		•		•	•
TLC 32-2.5L	•	•	•		•		•	•
TLC 15-4	•	•	•		•		•	•
TLC 25-4	•	•	•		•		•	•
TLC 25-4L	•	•	•		•		•	•
TLC 32-4L	•	•	•		•		•	•
TLC 15-5	•	•	•		•		•	•
TLC 25-5	•	•	•		•		•	•
TLC 25-5L	•	•	•		•		•	•
TLC 32-5L	•	•	•		•		•	•
TLC 15-6	•	•	•		•		•	•
TLC 25-6	•	•	•		•		•	•
TLC 25-6L	•	•	•		•		•	•
TLC 32-6L	•	•	•		•		•	•
TLC 15-7	•	•	•		•		•	•
TLC 25-7L	•	•	•		•		•	•
TLC 32-7L	•	•	•		•		•	•
<b>LIGHT COMMERCIAL</b>								
TLCH 25-7L	•	•	•		•		•	•
TLCH 32-7L	•	•	•		•		•	•
TLCH 25-8L	•	•	•		•		•	•
TLCH 32-8L	•	•	•		•		•	•
TLCH 25-10L	•	•	•		•		•	•
TLCH 32-10L	•	•	•		•		•	•
TLCH 25-12L	•	•	•		•		•	•
TLCH 32-12L	•	•	•		•		•	•
<b>SANITARY</b>								
TLCB 15-1.5	•	•	•		•		•	•
TLCB 20-1.5M	•	•	•		•		•	•
TLCB 25-1.5	•	•	•		•		•	•
TLCB 15-3	•	•	•		•		•	•
TLCB 20-3M	•	•	•		•		•	•
TLCB 25-3	•	•	•		•		•	•
TLCB 15-4	•	•	•		•		•	•
TLCB 20-4M	•	•	•		•		•	•
TLCB 25-4	•	•	•		•		•	•
TLCB 25-4L	•	•	•		•		•	•
TLCB 15-6	•	•	•		•		•	•
TLCB 20-6M	•	•	•		•		•	•
TLCB 25-6L	•	•	•		•		•	•

tlc-modelli-1-en\_a\_sc

*Engineered for life*

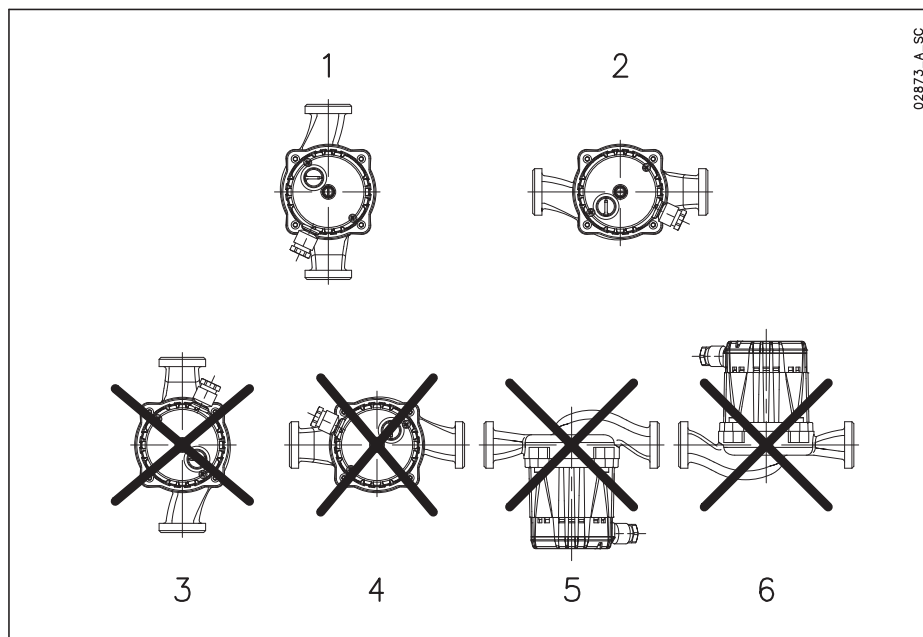


### TLCHB, TLCSOL, TLCK SERIES TABELLA ELENCO PRODUCT RANGE CHART

TYPE	Version	Power supply	Pump coupling	Temperature of pumped liquid			Ambient temperature	Protection class
	Single	Single-phase 230 V 50 Hz	Threaded	-25°C ÷ +110°C	+2°C ÷ +110°C	-10°C ÷ +130°C	Max 40°C	IP 44
<b>SANITARY LIGHT COMMERCIAL</b>								
TLCHB 20-7L	•	•	•		•		•	•
TLCHB 25-7L	•	•	•		•		•	•
TLCHB 20-8L	•	•	•		•		•	•
TLCHB 25-8L	•	•	•		•		•	•
TLCHB 20-10L	•	•	•		•		•	•
TLCHB 25-10L	•	•	•		•		•	•
TLCHB 20-12L	•	•	•		•		•	•
TLCHB 25-12L	•	•	•		•		•	•
<b>SOLAR</b>								
TLCSOL 15-4	•	•	•			•		•
TLCSOL 25-4L	•	•	•			•		•
TLCSOL 15-6	•	•	•			•		•
TLCSOL 25-6L	•	•	•			•		•
<b>COOLING</b>								
TLCK 25-4L	•	•	•	•				•
TLCK 25-6L	•	•	•	•				•

tlc-modelli-2-en\_a\_sc

### TLC SERIES INSTALLATION POSITIONS



02873\_A\_SC

*Engineered for life*