



# ITT

## Lowara

### General Catalogue

## TLCHB Series

*n-line wet rotor circulators for hot water circulation in light commercial systems, fixed speed with manual adjustment, bronze pump body.*

### SPECIFICATIONS

**Delivery:** up to 12 m<sup>3</sup>/h

**Head:** up to 12 m

**Power supply:** single-phase 50 Hz

**Maximum power:** 260 W to 400 W

**Maximum operating pressure:**  
10 bar

**Temperature of pumped liquid:**  
+2°C to +110°C

**Insulation class:** H

**Protection:** IP44

### MATERIALS

**Pump body:** Bronze

**Impeller:** Composite material

**Shaft:** Ceramic

**Lower sleeve:** Stainless steel

**Bearings:** Ceramic

**Elastomers:** EPDM

### APPLICATIONS

- Water circulation in heating and air-conditioning systems for high head/high flow



*Engineered for life*



## General Catalogue

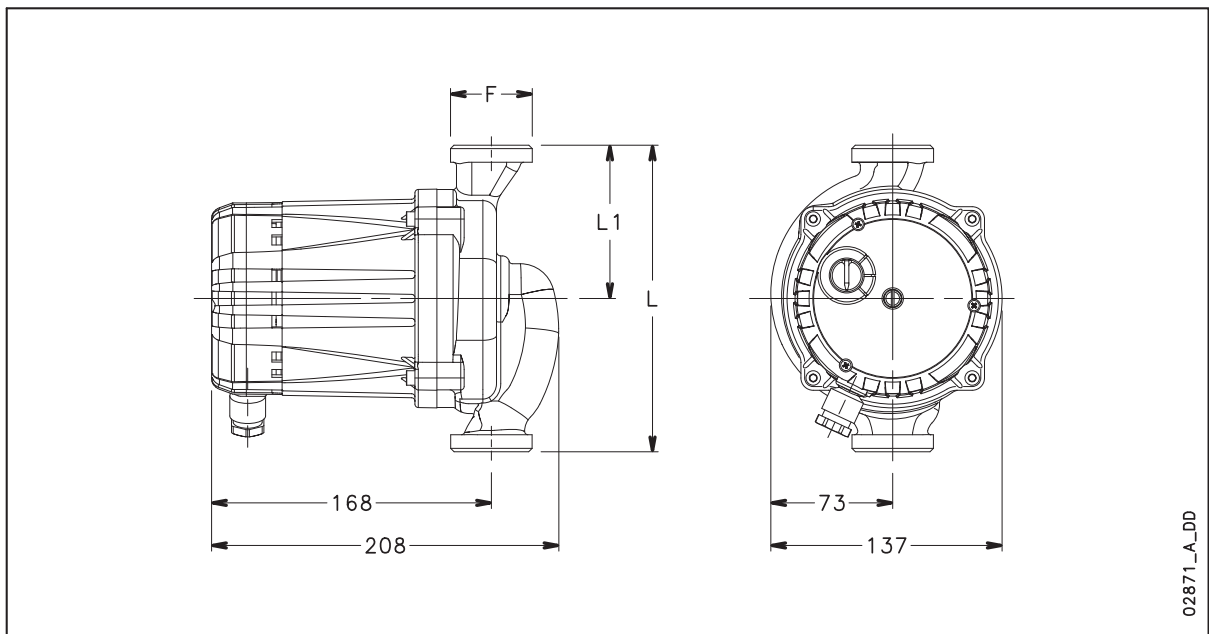
### TLCHB SERIES – HYDRAULIC PERFORMANCE TABLE

PUMP TYPE	ABSORBED POWER	NOMINAL INTENSITY	CAPACITOR		SPEED	Q = DELIVERY										
			μF	V		V <sub>min 0</sub>	20	40	60	80	100	120	140	160		
						m <sup>3</sup> /h 0	1,2	2,4	3,6	4,8	6,0	7,2	8,4	9,6		
230V 50Hz						H = TOTAL HEAD METRES COLUMN OF WATER										
TLCHB 20-7L	220	1,03	8,0	400	1	5,8	5,1	4,2	3,1	1,9	1,1					
TLCHB 25-7L	228	1,04			2	6,7	6,2	5,4	4,4	3,3	2,2	1,2				
	260	1,13			3	7,1	6,7	6,1	5,2	4,2	3,2	2,3	1,4			
TLCHB 20-8L	260	1,23	8,0	400	1	6,6	5,9	4,7	3,1	1,8	0,8					
TLCHB 25-8L	270	1,24			2	7,5	7,0	6,2	5,1	3,9	2,7	1,7				
	286	1,25			3	8,0	7,6	6,9	5,9	4,8	3,7	2,7	1,7			
TLCHB 20-10L	283	1,35	8,0	400	1	8,3	7,0	5,0	2,7	1,1						
TLCHB 25-10L	343	1,44			2	9,4	8,7	7,7	6,3	4,6	3,1	1,7				
	357	1,56			3	10,0	9,5	8,8	7,7	6,5	5,1	3,8	2,6	1,5		
TLCHB 20-12L	285	1,36	8,0	400	1	7,8	6,5	4,5	2,2	0,7						
TLCHB 25-12L	372	1,69			2	10,4	9,6	8,5	6,9	5,2	3,4	1,9				
	400	1,73			3	11,9	11,2	10,3	9,2	7,7	6,2	4,7	3,3	2,0		

Performances according to standards EN 1151-1

tlchb-2p50-en\_a\_th

### TLCHB SERIES – DIMENSIONS AND WEIGHTS



02871\_A\_DD

### TLCHB SERIES – DIMENSIONS AND WEIGHTS TABLE

PUMP TYPE	DIMENSIONS (mm)				WEIGHT
	H	H1	F	DN	
TLCHB 20-7L	180	90	R 3/4	20	6,7
TLCHB 25-7L	180	90	R 1	25	6,7
TLCHB 20-8L	180	90	R 3/4	20	6,7
TLCHB 25-8L	180	90	R 1	25	6,7
TLCHB 20-10L	180	90	R 3/4	20	6,7
TLCHB 25-10L	180	90	R 1	25	6,7
TLCHB 20-12L	180	90	R 3/4	20	6,7
TLCHB 25-12L	180	90	R 1	25	6,7

tlchb-2p50-en\_a\_td

*Engineered for life*



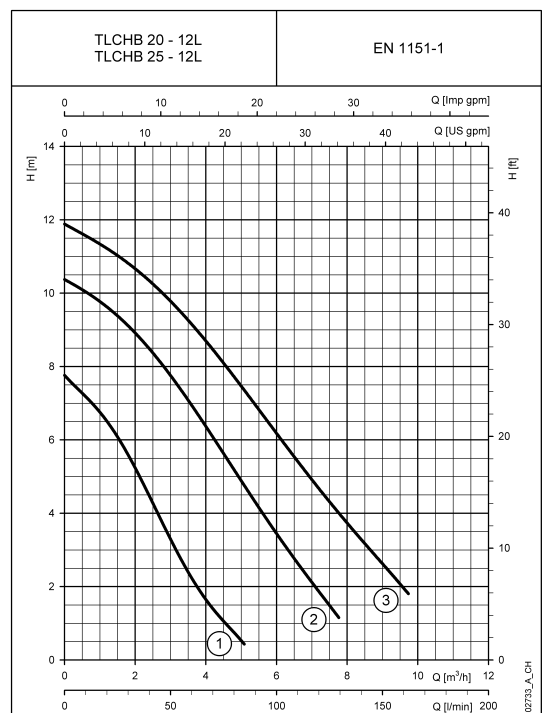
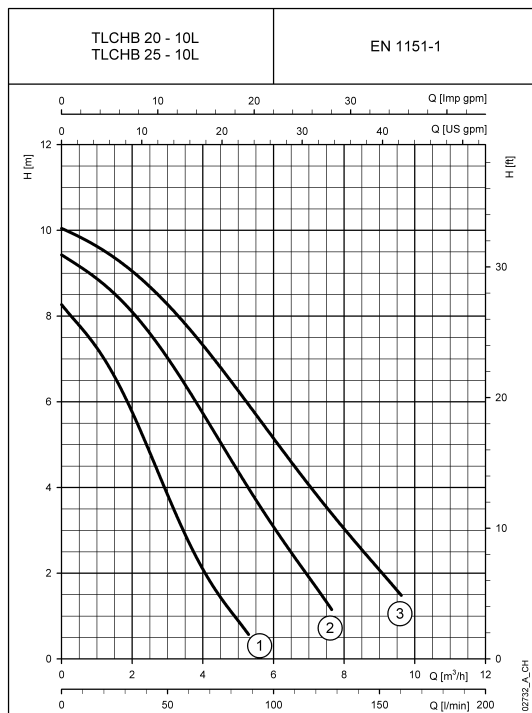
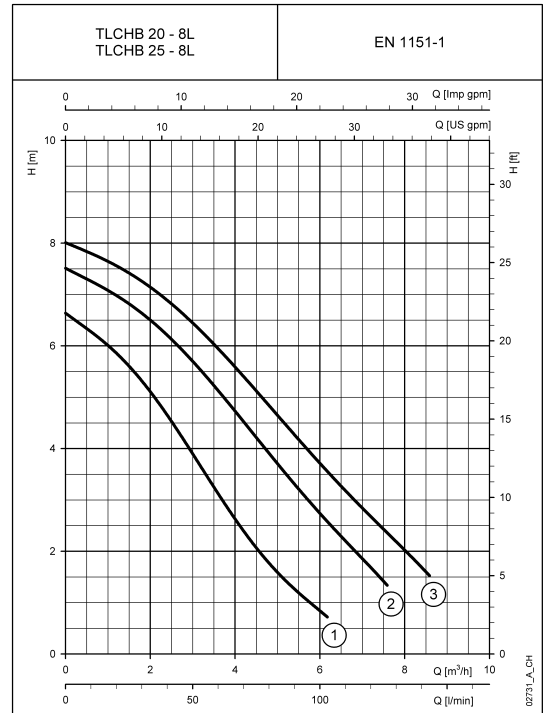
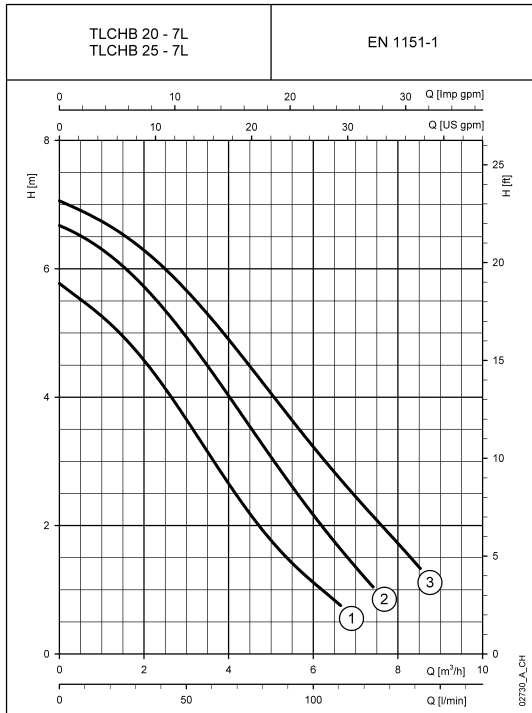
# ITT

# Lowara

## General Catalogue

### TLCHB SERIES SINGLE-PHASE OPERATING CHARACTERISTICS

2



These performances are valid for liquids with density  $\rho = 1.0 \text{ kg/dm}^3$  and kinematic viscosity  $\nu = 1 \text{ mm}^2/\text{s}$ .

*Engineered for life*

**motralec**

4 rue Lavoisier . ZA Lavoisier . 95223 HERBLAY CEDEX  
Tel. : 01.39.97.65.10 / Fax. : 01.39.97.68.48

Demande de prix / E-mail : [service-commercial@motralec.com](mailto:service-commercial@motralec.com)

[www.motralec.com](http://www.motralec.com)