



ITT

motralec

4 rue Lavoisier . ZA Lavoisier . 95223 HERBLAY CEDEX
Tel. : 01.39.97.65.10 / Fax. : 01.39.97.68.48
Demande de prix / E-mail : service-commercial@motralec.com
www.motralec.com

Lowara

Catalogue général

Série SVI

Électropompes verticales immergées pour applications industrielles et résidentielles.

Versions disponibles :

E: Version monobloc

S: Version avec manchon d'accouplement rigide

N: Version en AISI 316 avec manchon d'accouplement rigide

CARACTÉRISTIQUES TECHNIQUES

Débit: jusqu'à 72 m³/h.

Hauteur manométrique: jusqu'à
250 m

Alimentation: triphasée et
monophasée 50 et 60 Hz

Puissance: de 0,30 kW à 22 kW

Pression maximale de service:
25 bar

Température du liquide pompé:
de -10°C à +90°C.

MATÉRIAUX

**Roue, diffuseur, arbre, chemise
externe:** acier inoxydable

Garniture mécanique:
Céramique/carbone/FPM

Élastomères FPM.

APPLICATIONS

- Pompes pour réfrigérants liquides, lubrifiants et condensation
- Machines-outils, soudeuses, bancs d'essais pour moteurs
- Systèmes de refroidissement
- Systèmes de lavage.



Engineered for life



ITT

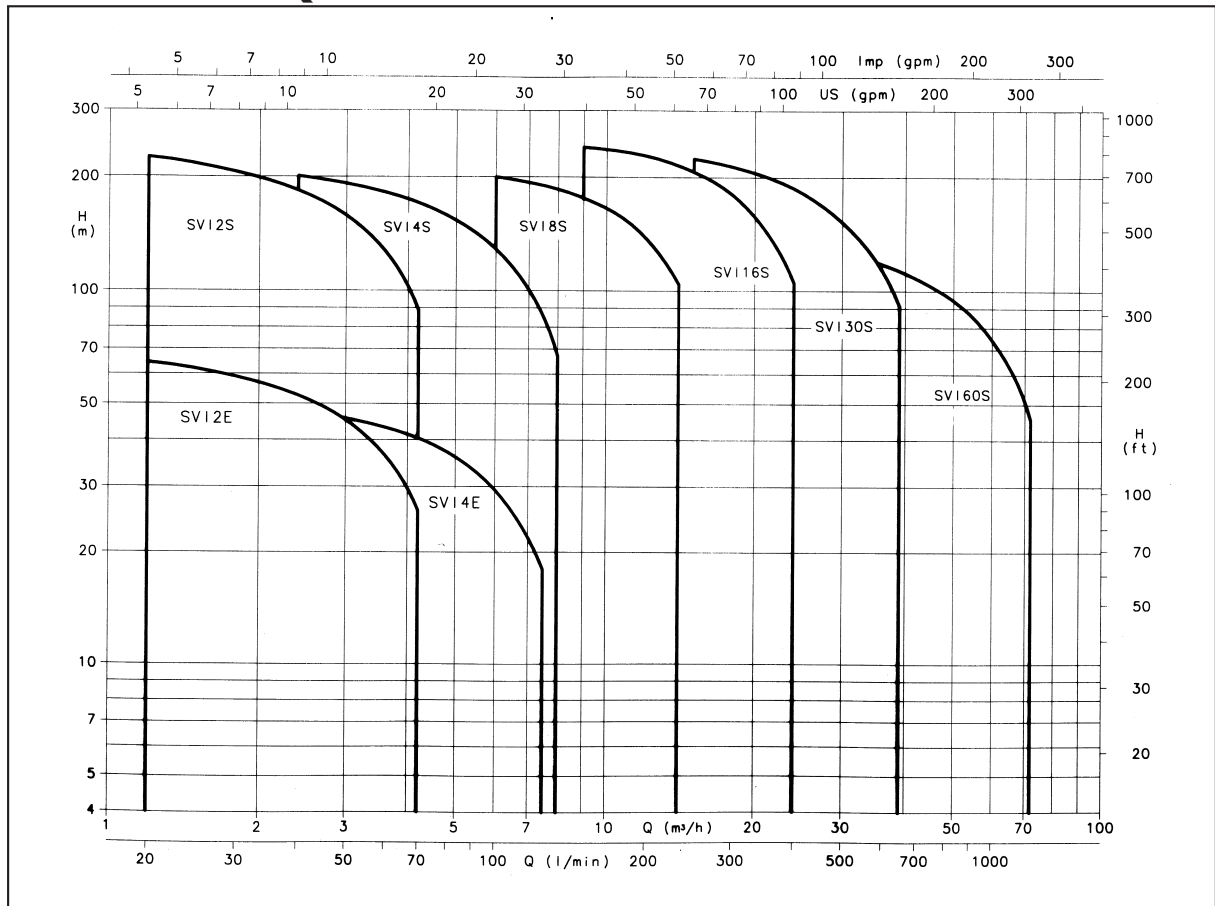
Lowara

Catalogue général

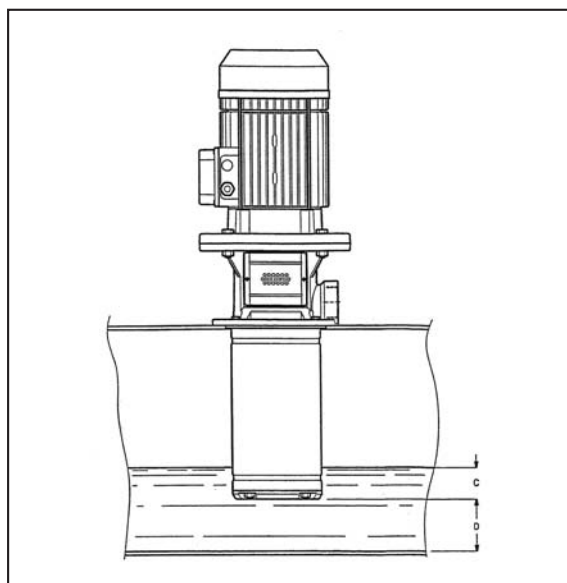
SÉRIE SVI

CARACTÉRISTIQUES DE FONCTIONNEMENT À 2900 min⁻¹ 50 Hz

1



NIVEAU MINIMUM D'IMMERSION



TYPE POMPE	DIMENSIONS EN mm C	DISTANCE DU FOND D mm	
		MINIMUM	RECOMMANDÉE
SVI 2	25	20	60
SVI 4	25	20	60
SVI 8	25	35	80
SVI 16	25	35	80
SVI 30	100	80	120
SVI 60	100	80	120

Engineered for life

motralec

4 rue Lavoisier . ZA Lavoisier . 95223 HERBLAY CEDEX

Tel. : 01.39.97.65.10 / Fax. : 01.39.97.68.48

Demande de prix / E-mail : service-commercial@motralec.com

www.motralec.com