

# SERIE SINGLEBOX

- **BIOBOX**
- **DOMOBOX**

# DOUBLEBOX

## MINI-STATIONS DE RELEVAGE PREFABRIQUEES POUR EAUX CHARGEES

Solution idéale quand les eaux ménagères doivent être évacuées aux réseaux d'égout situés à un niveau supérieur au bassin de collecte ou quand l'écoulement par gravité n'est pas possible.

### CARACTERISTIQUES

- La station de pompage est installée dans une cave ou enterrée à l'extérieur et recueille les eaux ménagères (WC compris) sans aucun besoin de traitement initial.
- Le **BIOBOX** est un réservoir en polyéthylène de **230 litres** équipé d'une pompe pour eaux troubles type vortex (DLV) ou monocanal (DL), coffret de commande et flotteur et il constitue une station complète de pompage avec dispositif de guidage. Conçu pour être enterré. Voir modalités d'installation dans la notice technique.
- Le **DOMOBOX** version sans dispositif de guidage. La pompe DOMO (seulement en version monophasée avec flotteur) est raccordée en PVC. Cette version n'est pas conçue pour être enterrée.
- Quand une plus grande sécurité est nécessaire, il est possible d'utiliser le **DOUBLEBOX** qui est une station de relevage préfabriquée de **capacité double (450 litres)** conçue pour accueillir deux pompes.
- Le système prévoit:
  - Réservoir** en polyéthylène de **230 litres** (450 L dans le cas du DOUBLEBOX) avec couvercle vissé.
  - Passe-câbles** pour câbles d'alimentation (et flotteurs en version Triphasée).
  - Sortie tuyau** de refoulement 2":
    - Horizontale (DOMOBOX);
    - Verticale (BIOBOX, DOUBLEBOX).
  - Six possibilités d'entrée** pour tuyaux d'égout ou aération (Ø 100 mm; Ø 125 mm).
  - Pompe submersible DOMO, GL, DL ou FDLT**, de type vortex, canal ou broyeur.



Autre configuration, nous consulter.

**Dispositif de guidage** (non prévu pour le Domobox).

**Bouchon de purge** ou pour vidange de secours.

**Coffret de commande** (dans Biobox et Doublebox).

- Protection IP68.

### OPTIONS

- Accessoires disponibles sur demande:
  - Clapet à boule anti-retour.
  - Flotteur d'alarme, coffret d'alarme.
- Pour les caractéristiques de fonctionnement (débit/hauteur d'élévation), voir les performances des électropompes DOMO, GL, DL et FDLT dans ce catalogue.

## CARACTERISTIQUES TECHNIQUES

TYPE de POMPE		kW	HP	TYPE DE ROUE	DISPOSITIF DE GUIDAGE		DEBIT MAX l/min	HAUTEUR MAX m.
MONOPHASEE 220-230 V 50 Hz	TRIPHASEE 380-415 V 50 Hz				CONDUITE PVC FIXE	PIED D'ASSISE		
DOMO 7		0,55	0,75	CANAL	OUI	NON	300	8,8
DOMO 7VX		0,55	0,75	VORTEX	OUI	NON	200	7,6
DOMO 10	DOMO 10 T	0,75	1	CANAL	OUI	OUI	500	9,3
DOMO 10VX	DOMO 10VXT	0,75	1	VORTEX	OUI	OUI	350	7,3
DOMO 15	DOMO 15T	1,1	1,5	CANAL	OUI	OUI	600	11,9
DOMO 15VX	DOMO 15VXT	1,1	1,5	VORTEX	OUI	OUI	450	8,85
	DOMO 20T	1,5	2	CANAL	OUI	OUI	700	13,7
	DOMO 20VXT	1,5	2	VORTEX	OUI	OUI	500	10,9
MINI VX M ●	MINI VX ●	0,6	0,8	VORTEX	NON	NON	300	6,2
DLM 90 ●	DL 90 ●	0,6	0,8	CANAL	NON	NON	400	7,2
	DL 105 ●	1,1	1,5	CANAL	NON	NON	500	12,5
DLM 109	DL 109	1,1	1,5	CANAL	NON	OUI	600	14,5
DLVM 100	DLV 100	1,1	1,5	VORTEX	NON	OUI	500	9
	DL 125	1,5	2	CANAL	NON	OUI	700	18,5

● **Domobox uniquement**

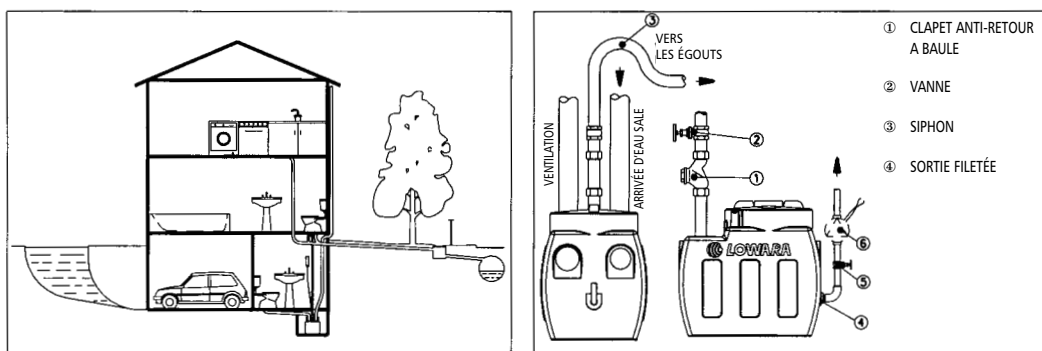
**La capacité des cuves est:**

**230 Lt pour la cuve domobox et biobox et 450 Lt pour la cuve Doublebox**

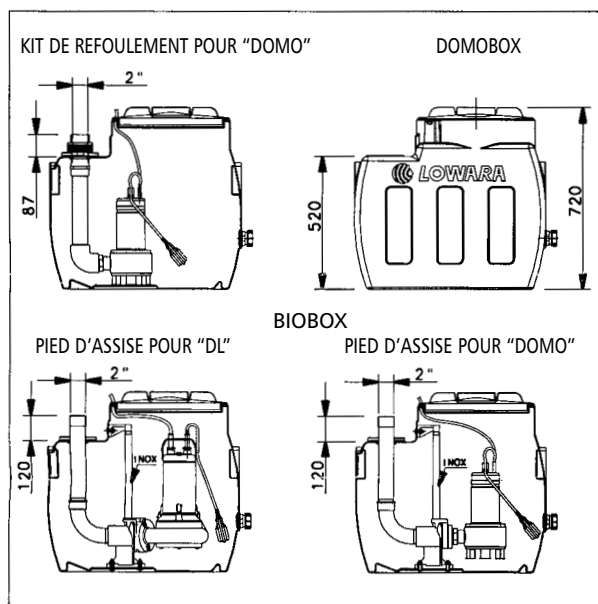
**Il est possible d'installer toutes les pompes présentes dans le tableau ci-dessus**

**Pour toute autre configuration, consulter notre service commercial.**

## VERSIONS



## VERSIONS



## MODELES

