

SERIE SCUBA

ELECTROPOMPES IMMERGEES MONOBLOC

APPLICATIONS

- Alimentation en eau provenant de cuves ou réservoirs de première récolte, forages 6" ou puits romains, bassins et cours d'eau.
- Goutte à goutte, arrosage, irrigation.
- Surpression domestique évitant les problèmes d'aspiration et de bruit.

CARACTERISTIQUES GENERALES

- **Débit** jusqu'à **7,5 m³/h.**
- **Hauteur manométrique** jusqu'à **75,5 mCe.**
- **Diamètre d'encombrement maximum** **128 mm.**
- **Profondeur maximum** d'immersion: **20 m.**
- **Quantité maximum de sable** admissible en suspension dans l'eau: **25 g/m³.**
- Passage de solides jusqu'à 2,5 mm.
- Orifice de refoulement taraudé 1 1/4.
- Puissance nominale moteur de 0,55 à 1,1 kW.
- **Température maximum de l'eau en contact avec le moteur: 40°C (service continu).**
- **Moteur monophasé:** 220-240 V 50 Hz.
Electropompe livrée avec coffret de démarrage et de protection, 20 m de câble et prise normalisée en standard.
- **Version sans régulateur sur demande.**
- **Moteur triphasé:** 380-415 V 50 Hz. Electropompe équipée de 20 m de câble. Protection à prévoir par l'utilisateur.
- Déviation maximale par rapport à la tension nominale ±5%.
- **Isolation** Classe **F.**
- Possibilité de **fonctionnement à l'horizontale.**
- Nombre maximum de **démarrages horaires** équitablement répartis:
25 pour moteurs jusqu'à **0,9 kW.**
20 pour moteurs à partir **d'1,1 kW.**

CARACTERISTIQUES DE CONSTRUCTION

- Electropompe immergée monobloc multicellulaire. La partie hydraulique est située sous le moteur électrique qui est refroidi par le liquide pompé.



• Moteur à sec.

Le moteur électrique est protégé contre les infiltrations par un système à double garnitures avec chambre à huile intermédiaire.

• Système d'étanchéité.

La garniture mécanique en carbure de silicium, extrêmement résistante à l'abrasion et à l'usure mais aussi le joint à lèvres toujours lubrifié grâce à la géométrie particulière de la chambre à huile, garantissent l'étanchéité du moteur.

En cas de fonctionnement à sec, le système de garniture n'est pas endommagé et le moteur ne subit pas d'infiltration.

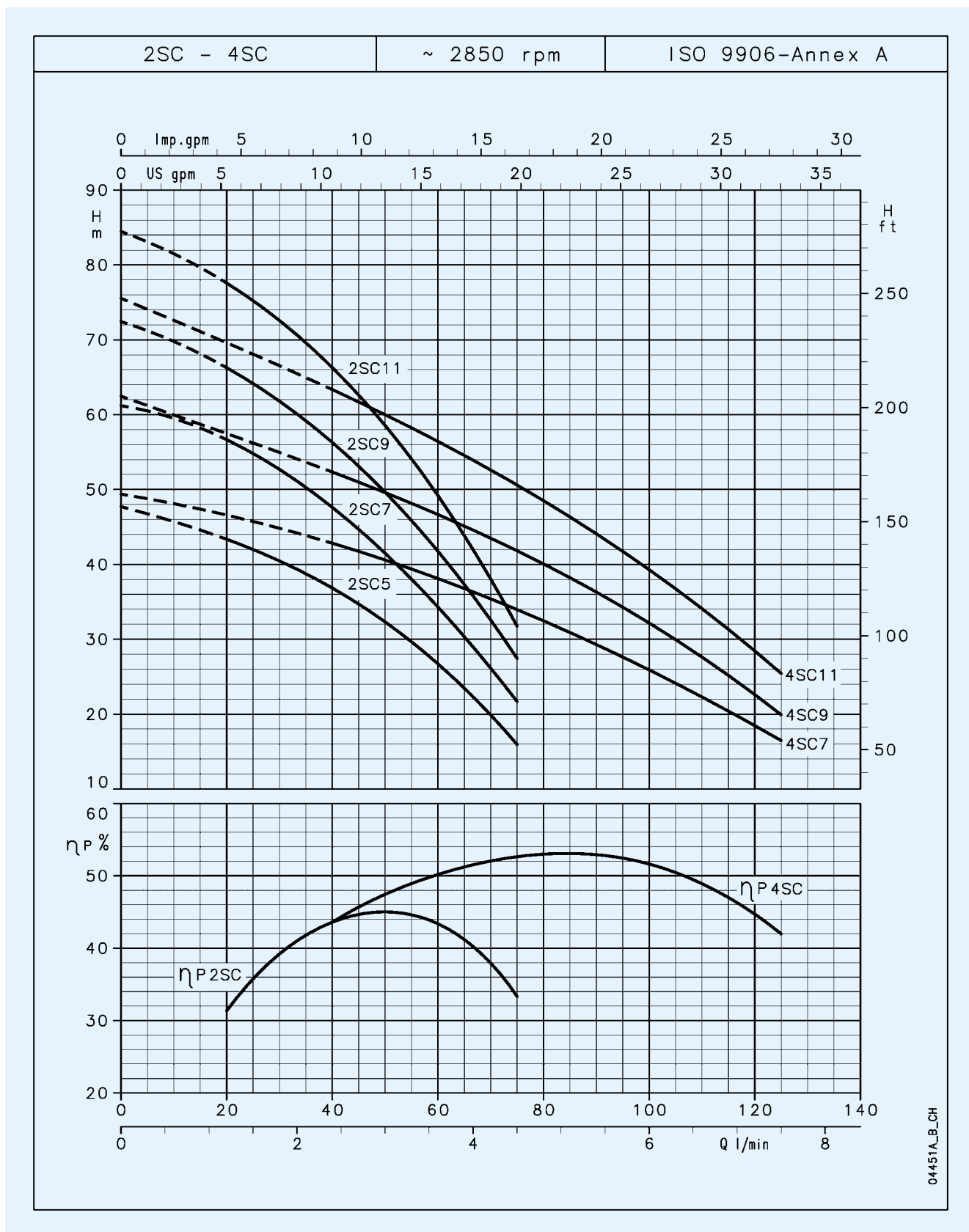
L'huile utilisée répond aux normes de qualité alimentaire approuvées par la FDA (Food and Drug Administration).

- Disponible en version monophasée avec flotteur incorporé (CG).

TABLEAU DES MATERIAUX

COMPOSANTS	MATERIAUX
Chemise externe, Support supérieur, Crépine d'aspiration, Arbre, Vis et tirants, Diffuseurs	ACIER INOX (AISI 304 - DIN 1.4301)
Roue	NORYL®
Calotte supérieure, Logement garniture mécanique	TECHNOPOLYMERE
Support palier inférieur	ALUMINIUM MOULE SOUS PRESSION
Palier inférieur	RESINE POLYURETHANE
Elastomères	CAOUTCHOUC NITRILE (NBR)
Garniture mécanique	CARBURE DE SILICIUM/ CARBURE DE SILICIUM

SERIE SCUBA CARACTERISTIQUES DE FONCTIONNEMENT A 2850 tr/mn 50 Hz



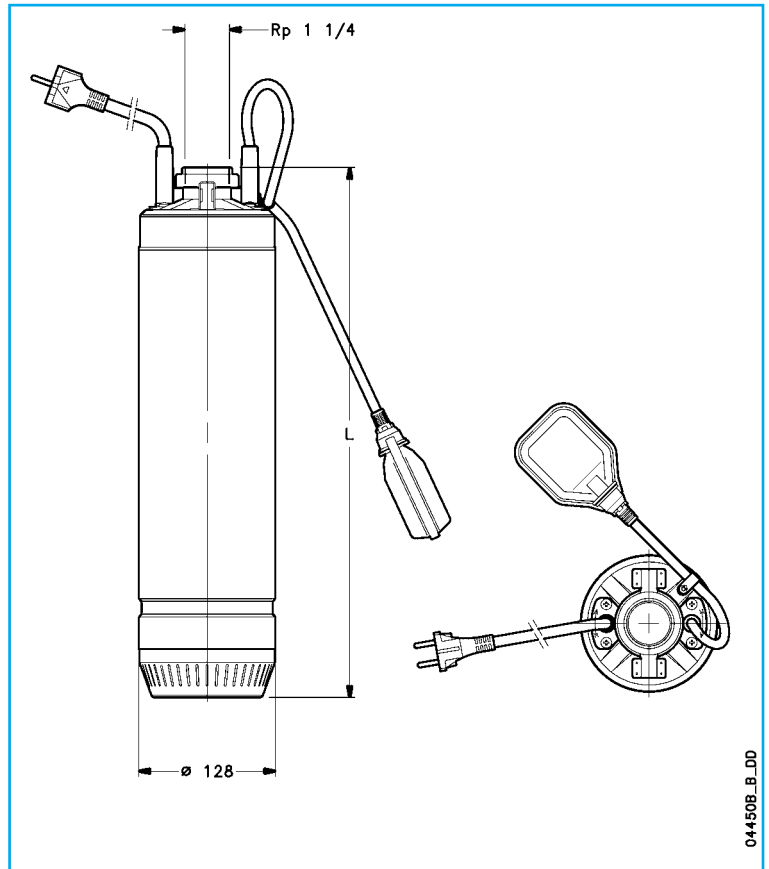
Les performances sont valables pour des liquides ayant une densité $\rho = 1,0 \text{ kg/dm}^3$ et une viscosité cinématique $\gamma = 1 \text{ mm}^2/\text{s}$.

SCUBA

DIMENSIONS ET POIDS

TYPE de POMPE	DIMENSIONS	
	L mm	POIDS kg
2SC5	496	13.5
2SC7	536	15
2SC9	561	16
2SC11	606	18
4SC7	511	14.5
4SC9	536	15.5
4SC11	581	17.5
2SC5T	496	13.5
2SC7T	536	15
2SC9T	561	16
2SC11T	606	18
4SC7T	511	14.5
4SC9T	536	15.5
4SC11T	581	17.5

** Version monophasée disponible avec flotteur prémonté (serie SCUBA CG).
scuba-2p50_a_td



SERIE SCUBA TABLEAU DES PERFORMANCES HYDRAULIQUES A 2850 tr/mn

TYPE de POMPE	PUISSANCE NOMINALE		Q = DEBIT											
			l/min	0	20	30	40	50	60	75	80	100	125	
			m ³ /h	0	1.2	1.8	2.4	3	3.6	4.5	4.8	6	7.5	
			H = HAUTEUR D'ELEVATION TOTALE EN METRES DE COLONNE D'EAU											
2SC5(T)	0.55	0.75	47.7	43.4	40.5	36.8	32.3	26.7	15.9					
2SC7(T)	0.75	1	61.2	56.7	52.7	47.6	41.5	34.3	21.7					
2SC9(T)	0.9	1.2	72.4	66.3	61.8	56.3	49.6	41.8	27.4					
2SC11(T)	1.1	1.5	84.5	77.6	72.6	66.3	58.6	49.2	31.7					
4SC7(T)	0.75	1	49.4			42.8	40.6	38.1	34.0	32.5	25.9	16.5		
4SC9(T)	0.9	1.2	62.5			52.3	49.6	46.7	41.8	40.1	32.2	19.9		
4SC11(T)	1.1	1.5	75.5			63.4	60.0	56.4	50.6	48.5	39.3	25.4		

scuba-2p50_a_th

SCUBA

TYPE de POMPE MONOPHASEE	PUISSANCE ABSORBEE*	INTENSITE ABSORBEE*	CONDENSATEUR
	kW	220-240 V A	
2SC5	0.93	4.37	16
2SC7	1.15	5.19	25
2SC9	1.32	5.88	25
2SC11	1.63	7.25	30
4SC7	1.18	5.28	25
4SC9	1.38	6.17	25
4SC11	1.76	7.85	30

TYPE de POMPE TRIPHASEE	PUISSANCE ABSORBEE*	INTENSITE ABSORBEE*	INTENSITE ABSORBEE*
	kW	220-240 V A	380-415 V A
2SC5T	0.86	2.81	1.62
2SC7T	1.09	4.12	2.38
2SC9T	1.27	4.40	2.54
2SC11T	1.45	4.68	2.70
4SC7T	1.12	4.16	2.40
4SC9T	1.33	4.50	2.60
4SC11T	1.59	4.94	2.85

* Les valeurs indiquées sont les valeurs maxi sur la plage de fonctionnement.

scuba-2p50_a_te

motralec

4 rue Lavoisier . ZA Lavoisier . 95223 HERBLAY CEDEX
Tel. : 01.39.97.65.10 / Fax. : 01.39.97.68.48
Demande de prix / E-mail : service-commercial@motralec.com

www.motralec.com