



ITT

motralec

4 rue Lavoisier . ZA Lavoisier . 95223 HERBLAY CEDEX
Tel. : 01.39.97.65.10 / Fax. : 01.39.97.68.48
Demande de prix / E-mail : service-commercial@motralec.com
www.motralec.com

Lowara

Catalogue général

Série SCUBA

Électropompes immergées centrifuges multicellulaires pour eaux claires, à forte teneur en acier inoxydable AISI 304. Etanchéité par double garniture mécanique et chambre à huile intermédiaire. La partie hydraulique est située sous le moteur électrique qui est refroidi par le liquide pompé. La pompe immergée dans le réservoir ou le puit évite les problèmes d'aspiration et de bruit. Possibilité de fonctionnement à l'horizontal.

4

CARACTÉRISTIQUES TECHNIQUES

Débit: jusqu'à 7,5 m³/h

Hauteur manométrique: jusqu'à 80 mètres

Alimentation: monophasée et triphasée 50 et 60 Hz

Version monophasée 220-240 V 50 Hz, protection contre la surtension à réarmement automatique incorporée. Condensateur interne fourni de série.

Version triphasée: 380-415 V; la protection contre les surtensions devra être intégrée dans le coffret électrique par l'utilisateur (voir section coffrets de commande)

Puissance: de 0,55 kW à 1,1 kW

Profondeur maximale

d'immersion: 20 mètres.

Température de l'eau: de 0°C à +40°C.

Passage de solides: jusqu'à 2,5 m.

Teneur en sable maximale de l'eau: 25 g/m³

MATÉRIAUX

Chemise avec tête: acier inoxydable

Support palier supérieur: acier inoxydable

Extrémité d'arbre: acier inoxydable

Visserie: acier inoxydable

Roue: technopolymère (sur demande inox)

Diffuseur: acier inoxydable

Support palier inférieur: aluminium moulé sous pression

Élastomères: NBR

APPLICATIONS

- Alimentation en eau de réservoirs, forages de 6", bassins et cours d'eau
- Surpression
- Irrigation
- Collecte de l'eau de pluie

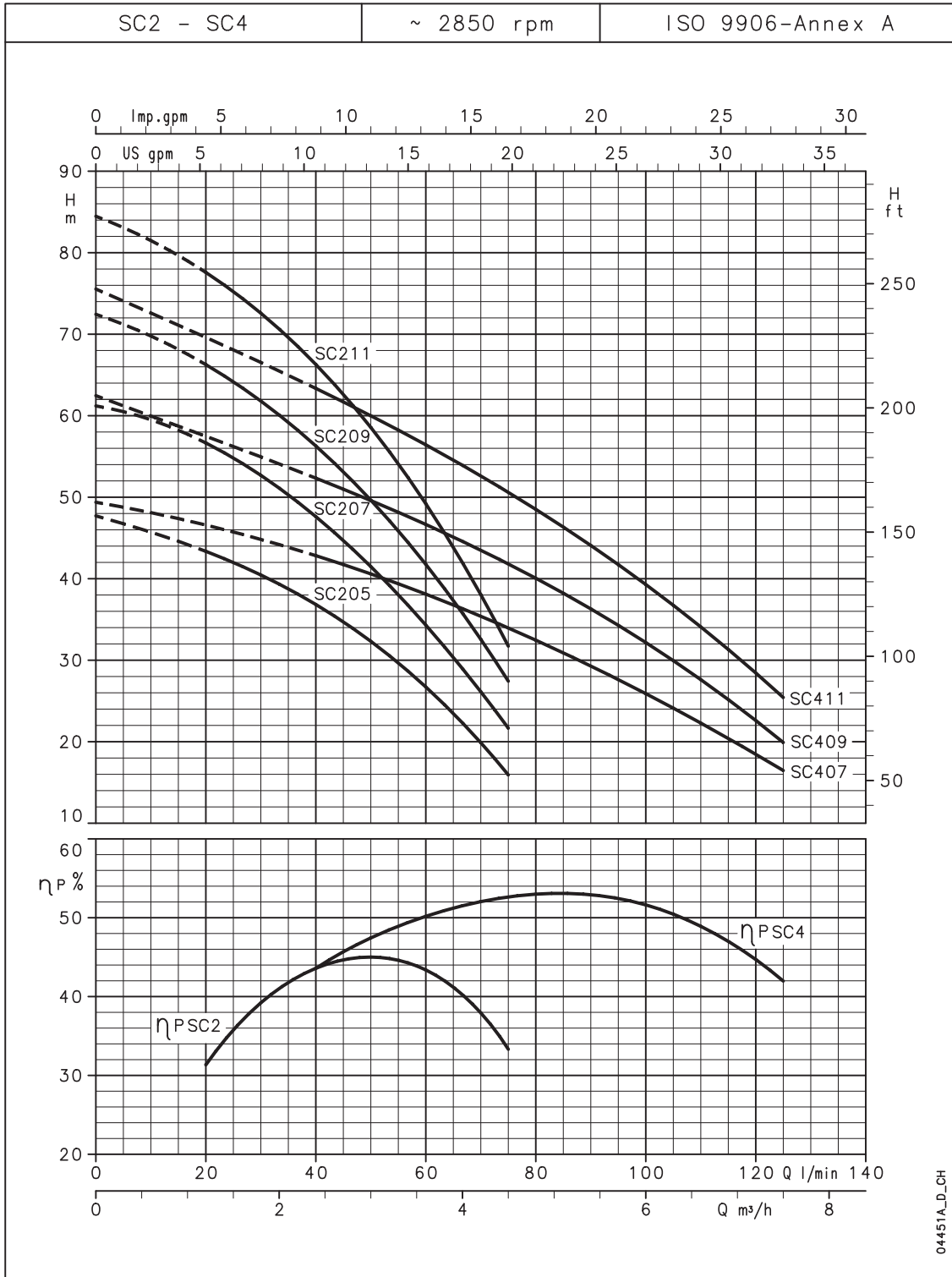


Engineered for life



Catalogue général

SÉRIE SCUBA CARACTÉRISTIQUES DE FONCTIONNEMENT À 50 Hz



Les performances sont valables pour des liquides ayant une densité = 1.0 kg/dm³ et une viscosité cinématique = 1 mm²/s.

Engineered for life



Catalogue général

SÉRIE SCUBA – DIMENSIONS ET POIDS

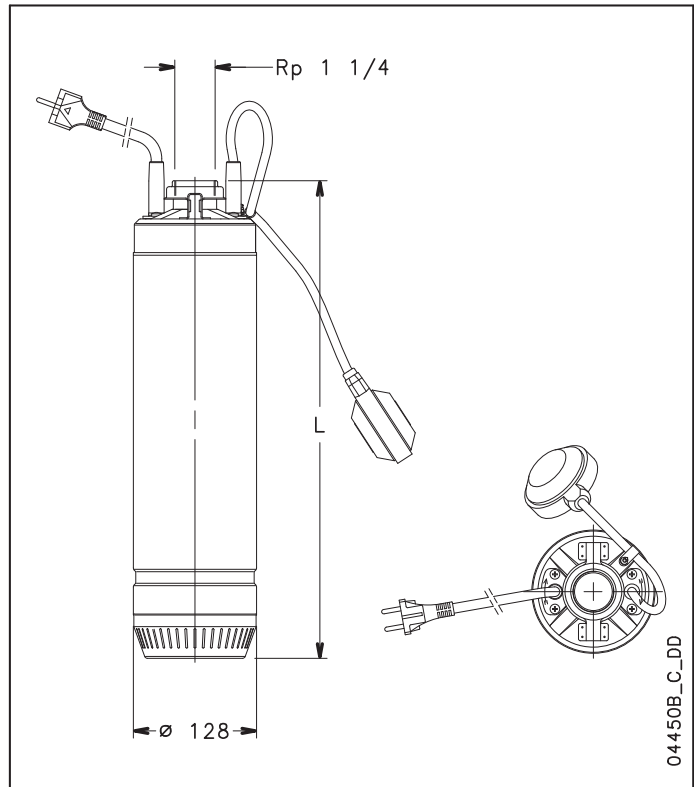
TYPE POMPE		NOMBRE D'ÉTAGES	DIMENSIONS		POIDS kg
MONOPHASÉE	TRIPHASÉE		L mm		
SC205C	SC205T	4	526	13,5	
SC207C	SC207T	5	566	15	
SC209C	SC209T	6	591	16	
SC211C	SC211T	7	636	18	
SC407C	SC407T	4	541	14,5	
SC409C	SC409T	5	566	15,5	
SC411C	SC411T	6	611	17,5	

scuba-sc2-sc4-2p50_c_td

TYPE POMPE	SECTION	TYPE CÂBLE	LONGUEUR CÂBLE
SC205C	3G1	H07RN-F	20 m
SC207C	3G1	H07RN-F	
SC209C	3G1,5	H07RN-F	
SC211C	3G1,5	H07RN-F	
SC407C	3G1	H07RN-F	
SC409C	3G1,5	H07RN-F	
SC411C	3G1,5	H07RN-F	
SC205T	4G1	H07RN-F	
SC207T	4G1	H07RN-F	
SC209T	4G1	H07RN-F	
SC211T	4G1	H07RN-F	
SC407T	4G1	H07RN-F	
SC409T	4G1	H07RN-F	
SC411T	4G1	H07RN-F	

scuba-sc2-sc4-2p50_c_tc

Gamme monophasée disponible avec flotteur préinstallé (SCUBA G). Sur demande versions avec câble de 10



04450B_C_DD

4

TABLEAU DES PERFORMANCES HYDRAULIQUES À 50 Hz

TYPE POMPE	PUISSANCE NOMINALE		Q = DÉBIT										
			l/min	0	20	30	40	50	60	75	80	100	125
			m ³ /h	0	1,2	1,8	2,4	3	3,6	4,5	4,8	6	7,5
H = HAUTEUR D'ÉLEVATION TOTALE EN MÈTRES DE COLONNE D'EAU													
SC205C - SC205T	0,55	0,75	47,7	43,4	40,5	36,8	32,3	26,7	15,9				
SC207C - SC207T	0,75	1	61,2	56,7	52,7	47,6	41,5	34,3	21,7				
SC209C - SC209T	0,9	1,2	72,4	66,3	61,8	56,3	49,6	41,8	27,4				
SC211C - SC211T	1,1	1,5	84,5	77,6	72,6	66,3	58,6	49,2	31,7				
SC407C - SC407T	0,75	1	49,4			42,8	40,6	38,1	34,0	32,5	25,9	16,5	
SC409C - SC409T	0,9	1,2	62,5			52,3	49,6	46,7	41,8	40,1	32,2	19,9	
SC411C - SC411T	1,1	1,5	75,5			63,4	60,0	56,4	50,6	48,5	39,3	25,4	

scuba-sc2-sc4-2p50_c_th

TABLEAU DES DONNÉES ÉLECTRIQUES

TYPE POMPE	PUISSANCE ABSORBÉE*	COURANT ABSORBÉ*	CONDENSATEUR
MONOPHASÉE			
	kw	A	μF / 450 V
SC205C	0,93	4,37	16
SC207C	1,15	5,19	25
SC209C	1,32	5,88	25
SC211C	1,63	7,25	30
SC407C	1,18	5,28	25
SC409C	1,38	6,17	25
SC411C	1,76	7,85	30

*Valeurs maximales pour la plage de fonctionnement

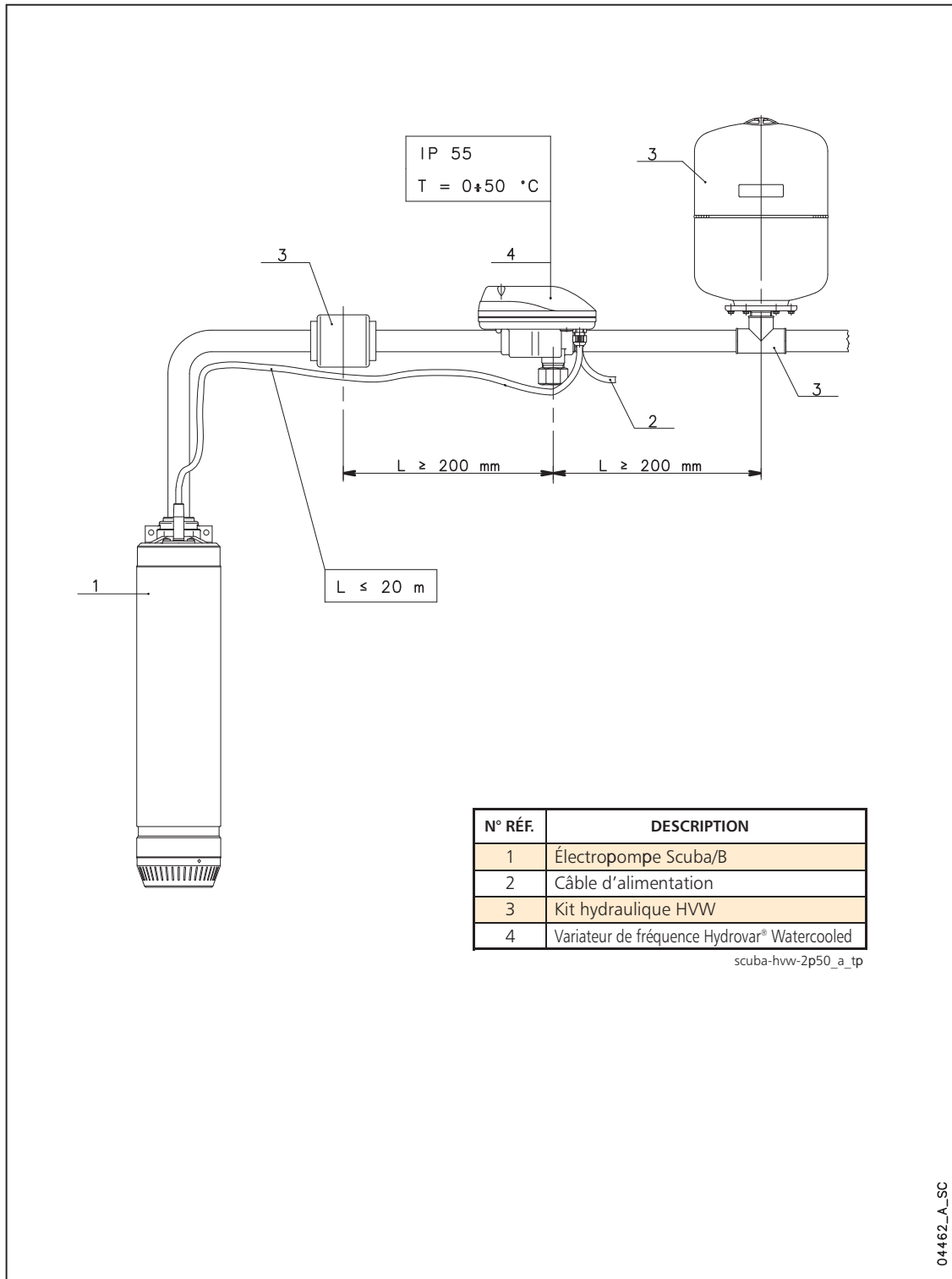
POMPE TYPE	PUISSANCE ABSORBÉE*	COURANT ABSORBÉ*	COURANT ABSORBÉ*
TRIPHASÉE			
	kw	A	A
SC205T	0,86	2,81	1,62
SC207T	1,09	4,12	2,38
SC209T	1,27	4,40	2,54
SC211T	1,45	4,68	2,70
SC407T	1,12	4,16	2,40
SC409T	1,33	4,50	2,60
SC411T	1,59	4,94	2,85

scuba-sc2-sc4-2p50_c_te

Engineered for life



EXEMPLE D'INSTALLATION D'UNE ÉLECTROPOMPE IMMERGÉE CONTRÔLÉE PAR VARIATEUR DE FRÉQUENCE (HYDROVAR® WATERCOOLED)



Engineered for life

motralec

4 rue Lavoisier . ZA Lavoisier . 95223 HERBLAY CEDEX
Tel. : 01.39.97.65.10 / Fax. : 01.39.97.68.48

Demande de prix / E-mail : service-commercial@motralec.com

www.motralec.com