



# ITT

motralec

4 rue Lavoisier . ZA Lavoisier . 95223 HERBLAY CEDEX  
Tel. : 01.39.97.65.10 / Fax. : 01.39.97.68.48  
Demande de prix / E-mail : service-commercial@motralec.com  
www.motralec.com

## Lowara

### Catalogue général

## Série P-PAB-PSA

Électropompes périphériques pouvant atteindre des hauteurs d'élévation importantes avec des moteurs de puissance limitée.

Certains modèles sont disponibles en versions PB (corps en bronze pour eau de mer), versions PK (compatible avec l'eau chaude jusqu'à 80°C) et versions PBK (corps de pompe en bronze compatible avec l'eau chaude jusqu'à 80°C).

### CARACTÉRISTIQUES TECHNIQUES

**Débit:** jusqu'à 3,72 m<sup>3</sup>/h.

**Hauteur manométrique:** jusqu'à 82 m

**Alimentation:** triphasée et monophasée 50 et 60 Hz

**Puissance:** de 0,3 kW à 1,1 kW

**Pression maximale de service:** 8 bar (10 bar pour la série PSA)

**Température du liquide pompé:**  
de -10°C à +40°C (série P)  
de -10°C à +80°C (série PSA-PAB-PABLB)

**Température ambiante maximale:** 40°C

**Isolation classe F**

**Protection:** IP44 (modèles P16, P21, PAB, PABLB)  
IP55 (modèles P30, P40, P60, P70 e PSA)

### MATÉRIAUX

**Corps de pompe:** fonte (série P-PSA)  
Bronze (série PB-PAB-PABLB)

**Lanterne:** fonte (série P-PSA)  
bronze (série PB-PAB-PABLB)

**Roue:** laiton

**Garniture mécanique:**  
céramique/carbone/NBR

**Bouchons de remplissage:** laiton

**Élastomères:** NBR

### APPLICATIONS

- Adduction d'eau
- Lavages
- Alimentation de chaudières.
- Circulation d'eau chaude
- Surpression
- Irrigation
- Refroidissement et réfrigération

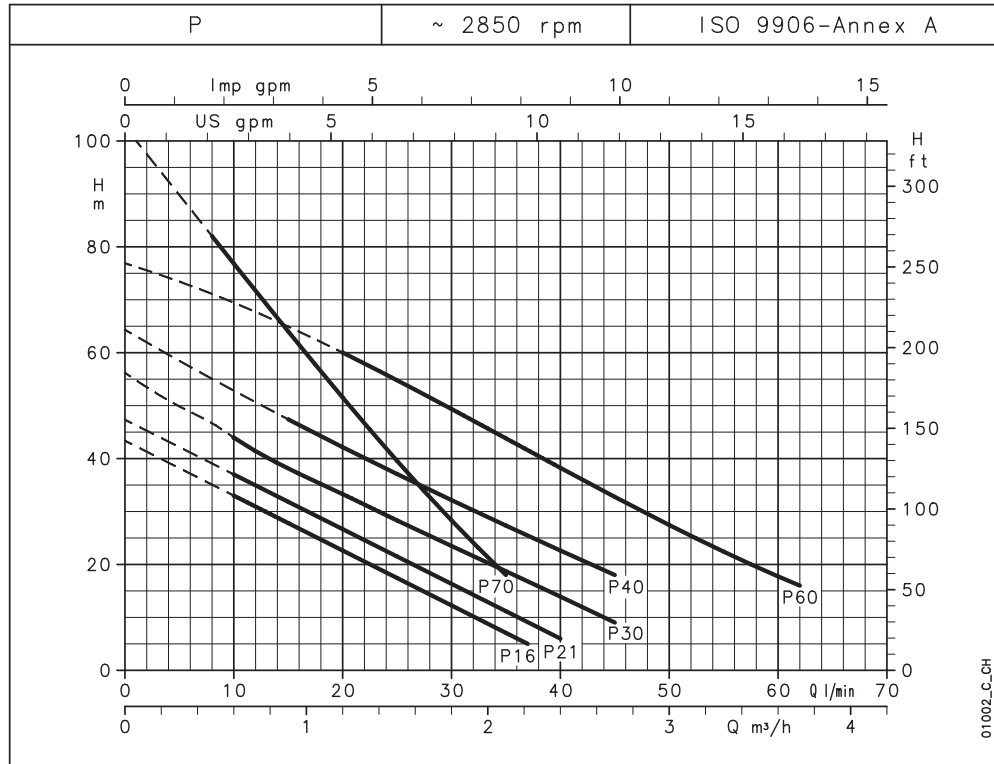


*Engineered for life*



### SÉRIE P

### CARACTÉRISTIQUES DE FONCTIONNEMENT À 50 Hz



### TABEAU DES PERFORMANCES HYDRAULIQUES

TYPE POMPE	PUISANCE NOMINALE		Q = DÉBIT									
			l/min	8	10	15	20	35	37	40	45	62
	kW	CV	m³/h	0,48	0,60	0,90	1,20	2,10	2,22	2,40	2,70	3,72
H = HAUTEUR D'ÉLEVATION TOTALE EN MÈTRES DE COLONNE D'EAU												
P(M)16	0,3	0,4	43,4		33,0	27,8	22,6	7,1	5,0			
P(M)21	0,37	0,5	47,4		37,0	31,8	26,7	11,2	9,1	6,0		
P(M)30	0,5	0,7	56,2		44,0	38,5	33,3	18,7	16,8	13,9	9,0	
P(M)40	0,6	0,8	64,3			47,4	42,2	27,3	25,4	22,6	18,0	
P(M)60	1,1	1,5	76,9				60,0	43,8	41,6	38,2	32,8	16,0
P(M)70	0,75	1	102,6	82,0	76,8	64,0	51,5	18,0				

Les performances déclarées sont valables pour des liquides ayant une densité 1000 kg/dm³ et une viscosité cinématique = 1 mm²/s.

p-2p50\_b\_th

### TABEAU DES DONNÉES ÉLECTRIQUES

TYPE POMPE MONOPHASÉE	PUISANCE ABSORBÉE*	COURANT ABSORBÉ*	CONDENSATEUR
	kW	220-240 V A	µF / 450 V
PM16	0,50	2,2	10
PM21	0,58	2,8	12,5
PM30	0,8	4	16
PM40	1,15	5,3	20
PM60	1,77	7,95	30
PM70	1,36	6,12	25

TYPE POMPE TRIPHASÉE	PUISANCE ABSORBÉE*	COURANT ABSORBÉ*	COURANT ABSORBÉ*
	kW	220-240 V A	380-415 V A
P16	0,48	1,55	0,9
P21	0,55	1,9	1,1
P30	0,78	2,8	1,6
P40	1,1	3,6	2,1
P60	1,72	5,23	3,02
P70	1,3	4,36	2,52

\*Valeurs maximales pour la plage de fonctionnement

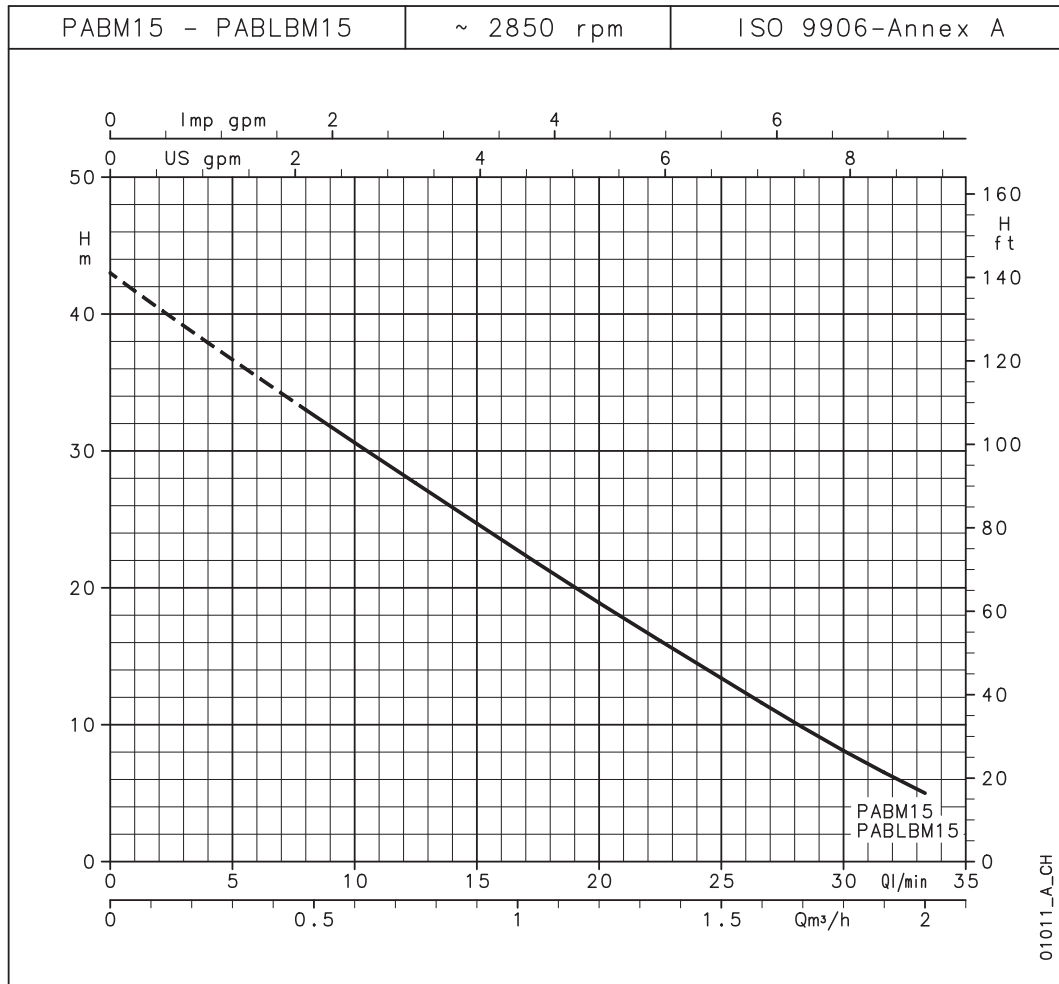
p-2p50\_b\_te



## Catalogue général

### SÉRIE PAB CARACTÉRISTIQUES DE FONCTIONNEMENT À 50 Hz

1



### TABLEAU DES PERFORMANCES HYDRAULIQUES

TYPE POMPE	PUISSANCE NOMINALE		Q = DÉBIT								
			l/min	8	10	15	20	25	30	33	
			0	0,48	0,60	0,90	1,20	1,50	1,80	1,98	
			m <sup>3</sup> /h	0	0,48	0,60	0,90	1,20	1,50	1,80	1,98
			H = HAUTEUR D'ÉLEVATION TOTALE EN MÈTRES DE COLONNE D'EAU								
PABM15	0,37	0,5	43,0	33,0	30,6	24,7	18,9	13,4	8,1	5,0	
PABLBM15	0,37	0,5	43,0	33,0	30,6	24,7	18,9	13,4	8,1	5,0	

Les performances déclarées sont valables pour des liquides ayant une densité 1000 kg/dm<sup>3</sup> et une viscosité cinématique= 1 mm<sup>2</sup>/s.

pab-2p50\_a\_th

### TABLEAU DES DONNÉES ÉLECTRIQUES

TYPE POMPE	PUISSANCE ABSORBÉE*	COURANT ABSORBÉ*	CONDENSATEUR
MONOPHASÉE	kW	220-240 V A	μF / 450 V
PABM15	0,47	2,1	10
PABLBM15	0,47	2,1	10

\*Valeurs maximale pour la plage de fonctionnement

TYPE POMPE	PUISSANCE ABSORBÉE*	COURANT ABSORBÉ*	COURANT ABSORBÉ*
TRIPHASÉE	kW	220-240 V A	380-415 V A
-	-	-	-
-	-	-	-

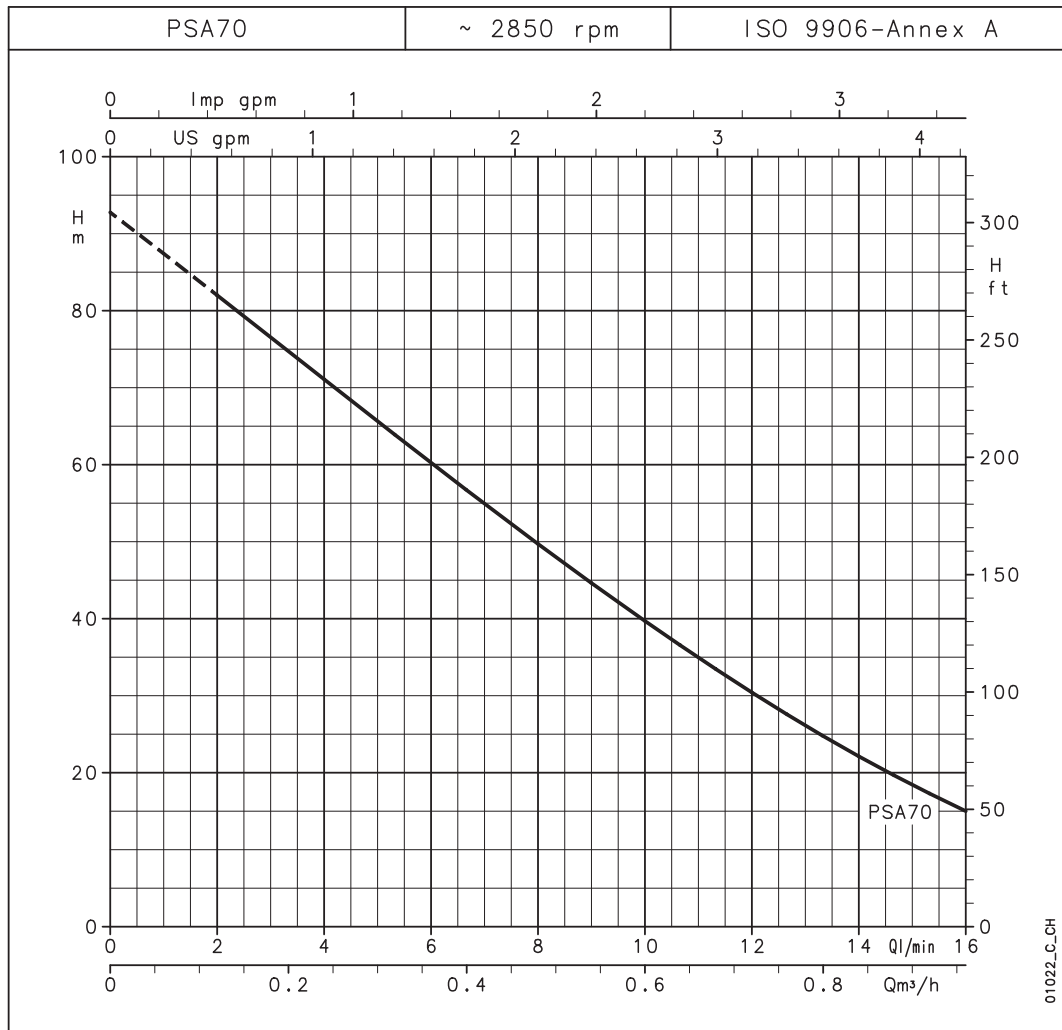
pab-2p50\_a\_te

*Engineered for life*



### SÉRIE PSA70

### CARACTÉRISTIQUES DE FONCTIONNEMENT À 50 Hz



### TABLEAU DES PERFORMANCES HYDRAULIQUES

TYPE POMPE	PUISSANCE NOMINALE		Q = DÉBIT							
			l/min	2	4	8	10	12	14	16
			m <sup>3</sup> /h	0,12	0,24	0,48	0,6	0,72	0,84	0,96
			H = HAUTEUR D'ÉLEVATION TOTALE EN MÈTRES DE COLONNE D'EAU							
PSA(M)70	0,37	0,5	92,8	82,0	71,1	49,7	39,7	30,4	22,1	15,0

Les performances déclarées sont valables pour des liquides ayant une densité 1000 kg/dm<sup>3</sup> et une viscosité cinématique = 1 mm<sup>2</sup>/s.

psa-2p50\_a\_th

### TABLEAU DES DONNÉES ÉLECTRIQUES

TYPE POMPE	PUISSANCE ABSORBÉE*	COURANT ABSORBÉ*	CONDENSATEUR
MONOPHASÉE		220-240 V	
	kW	A	µF / 450 V
PSAM70	0,75	3,41	16

TYPE POMPE	COURANT ABSORBÉE*	COURANT ABSORBÉ*	COURANT ABSORBÉ*
TRIPHASÉE		220-240 V	380-415 V
	kW	A	A
PSA70	0,76	2,75	1,59

\*Valeurs maximales pour la plage de fonctionnement

psa-2p50\_a\_te

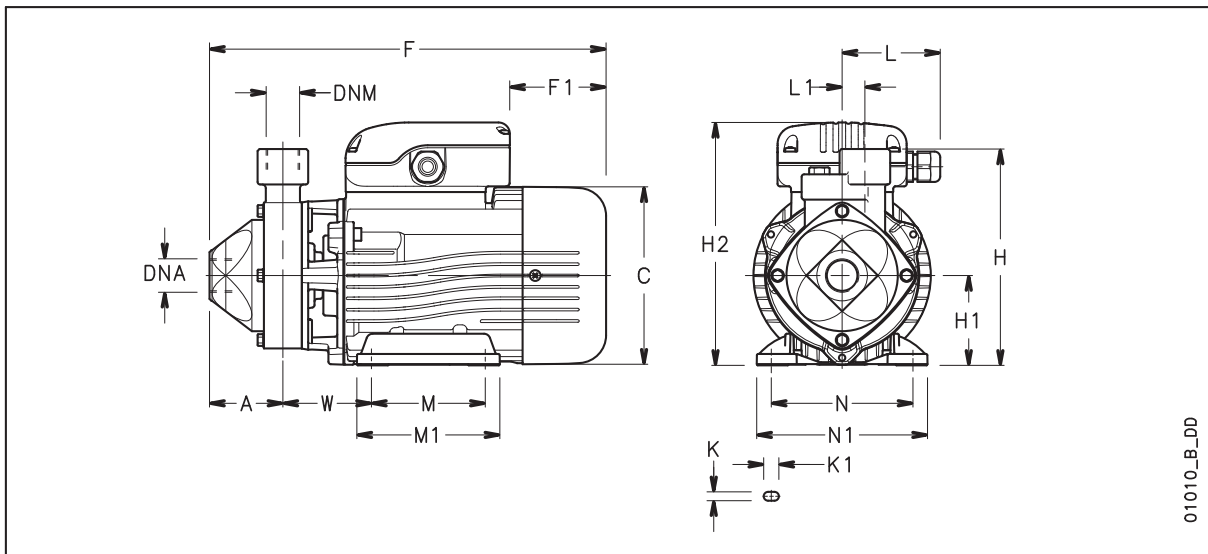
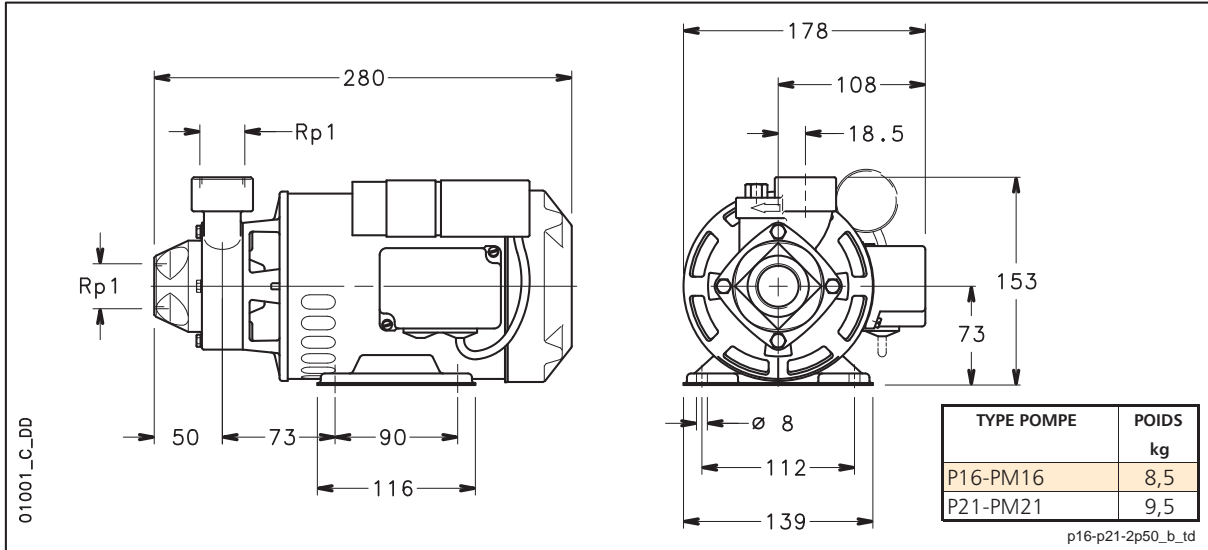
*Engineered for life*



## Catalogue général

### SÉRIE P DIMENSIONS ET POIDS

1



TYPE POMPE	DIMENSIONS (mm)																DNA DNM	POIDS kg
	A	C	F	F1	H	H1	H2	L	L1	M	M1	N	N1	K	K1	W		
P30-PM30	55	140	311	76	161	71	192	78	20	90	113	112	135	7	12	70,5	Rp 1	9,7
P40-PM40	55	140	311	76	161	71	192	78	20	90	113	112	135	7	12	71	Rp 1	10,2
P60	58	155	354	113	180	80	209	78	20	100	124	125	153	9	12	83	Rp 1	14,2
PM60	58	155	354	68	180	80	217	81	20	100	124	125	153	9	12	83	Rp 1	15,5
P70-PM70	58	140	314	76	171	71	192	78	18	90	113	112	135	7	12	70	Rp 3/4	11,5

p30-70-2p50\_b\_td



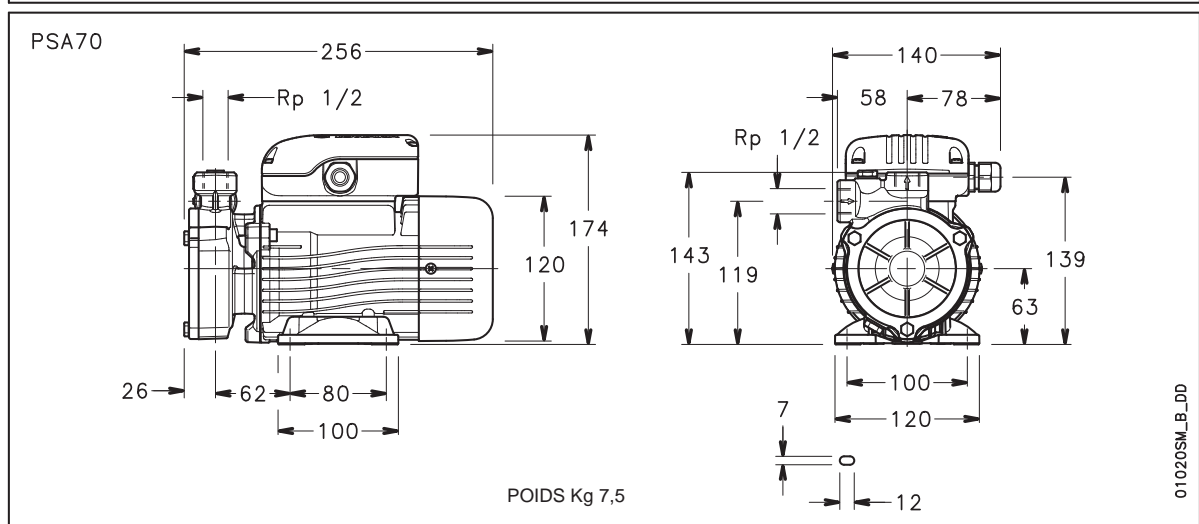
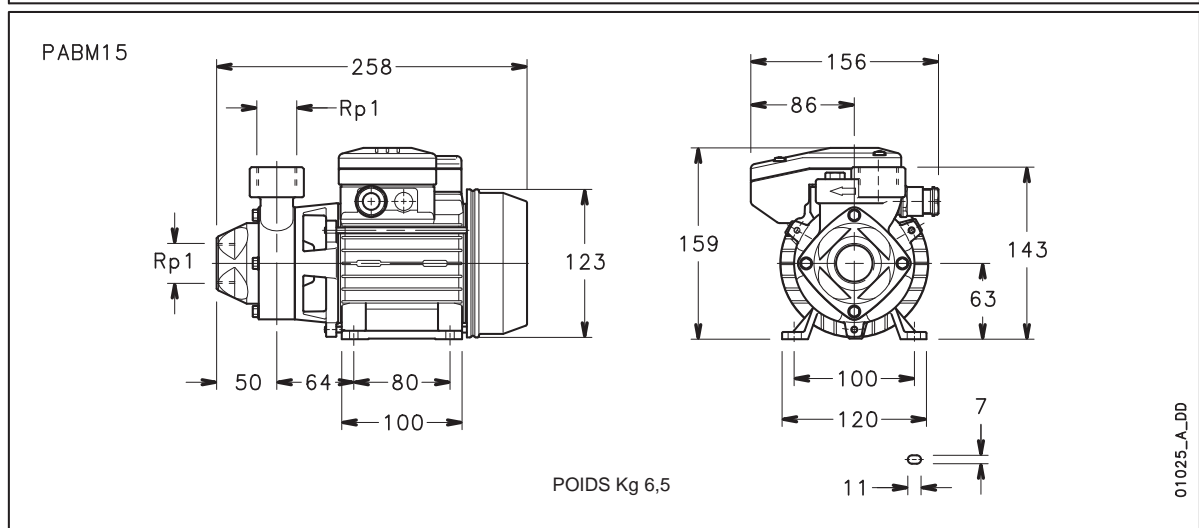
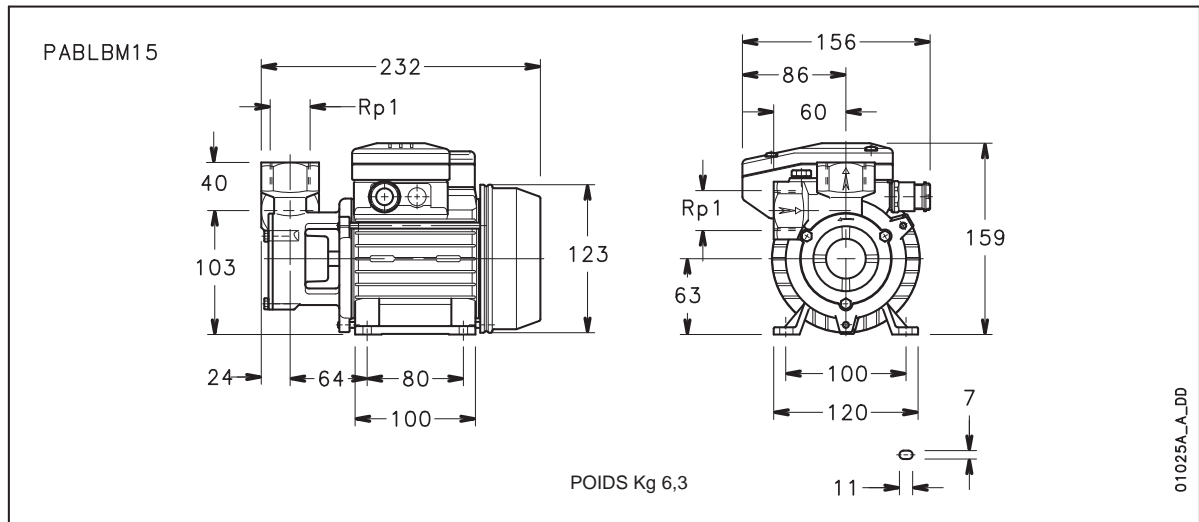
# ITT

# Lowara

## Catalogue général

### SÉRIE PAB-PSA70 – DIMENSIONS ET POIDS

1



*Engineered for life*

**motralec**

4 rue Lavoisier . ZA Lavoisier . 95223 HERBLAY CEDEX

Tel. : 01.39.97.65.10 / Fax. : 01.39.97.68.48

Demande de prix / E-mail : [service-commercial@motralec.com](mailto:service-commercial@motralec.com)

[www.motralec.com](http://www.motralec.com)