



# ITT

motralec

4 rue Lavoisier . ZA Lavoisier . 95223 HERBLAY CEDEX  
Tel. : 01.39.97.65.10 / Fax. : 01.39.97.68.48  
Demande de prix / E-mail : service-commercial@motralec.com  
www.motralec.com

## Lowara

### Catalogue général

## Série L10W

*Moteurs immergés rebobinables refroidis par un liquide réfrigérant, pouvant être accouplés aux pompes pour forages de 10".  
Le choix des matériaux et la construction robuste garantissent d'excellentes performances, une qualité et une fiabilité optimales et une grande facilité d'installation.*

### CARACTÉRISTIQUES TECHNIQUES

**Alimentation:** triphasée 50 et 60 Hz

**Puissance:** de 93 kW à 150 kW,  
380-415V, 50 Hz

Sur demande les moteurs peuvent être fournis avec une double sortie de câble pour un démarrage étoile-triangle.

**Diamètre d'encombrement maximal du moteur (protège-câble inclus) 236 mm**

**Profondeur maximale**

**d'immersion:** 350 m

**Température maximale de l'eau:**  
+25°C

**Isolation:** classe Y

**Indice de protection:** IP68

**Tolérances:** +/- 10%

**Câble d'alimentation:** homologué  
WRAS

### MATÉRIAUX

**Chemise externe:** acier inoxydable

**Support supérieur:** fonte

**Palier de butée:** graphite (type  
Kingsbury)

**Garniture mécanique:** alumina -  
graphite

**Elastomères:** NBR

**Soufflet de compensation:** EPDM

**Liquide réfrigérant:** eau + antigel

### APPLICATIONS

- Alimentation en eau
- Surpression
- Irrigation
- Lutte anti-incendie

Sur demande:

- "HT" pour hautes températures
- Moteurs 4 pôles
- Capteur de température PT 100.
- Garniture mécanique en carbure de silicium.
- Applications avec variateur de fréquence.
- Installation horizontale

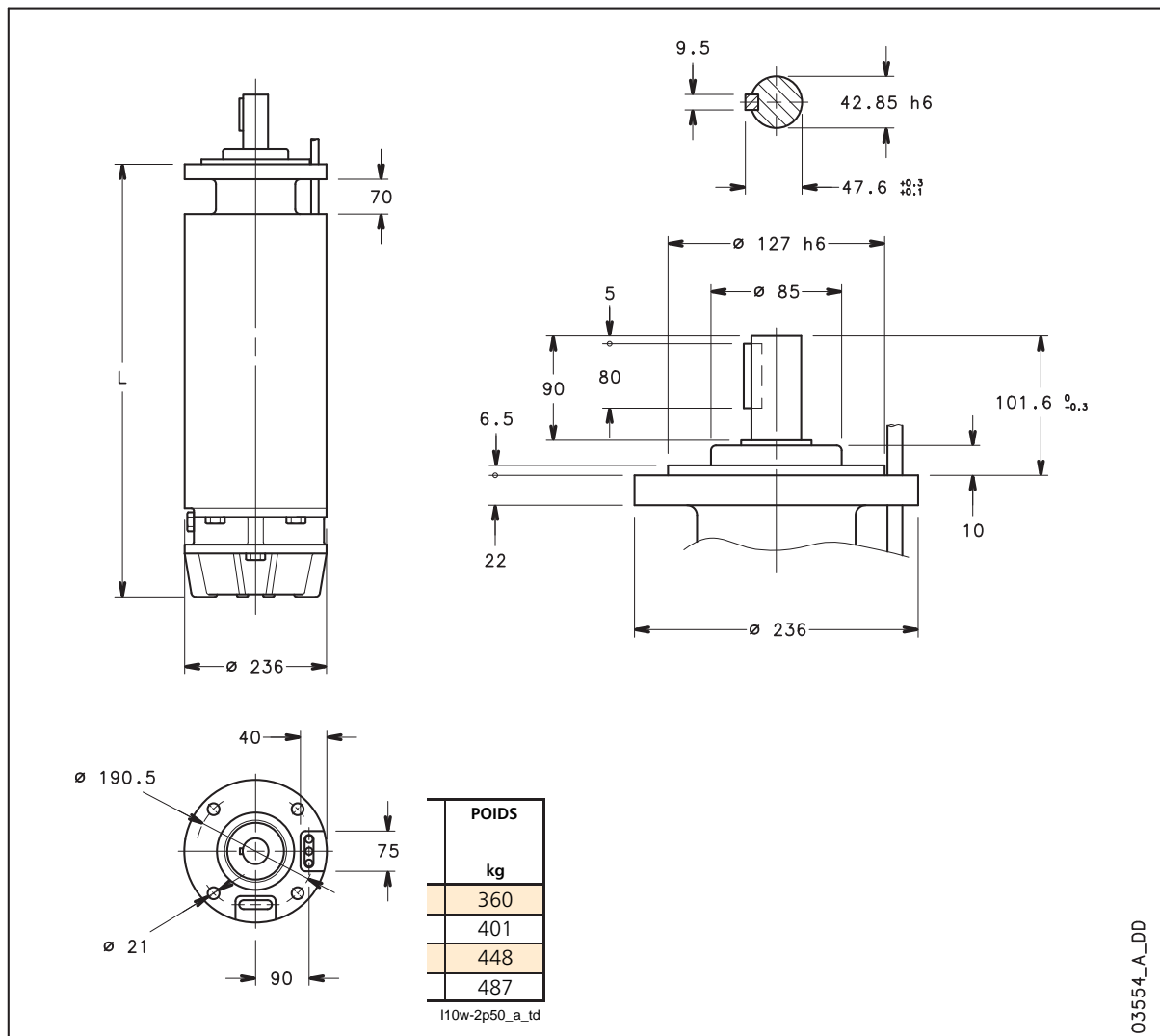


Pour une liste complète des informations techniques, consulter le site [www.lowara.fr](http://www.lowara.fr)

*Engineered for life*



### MOTEURS SÉRIE L10W - DIMENSIONS ET POIDS À 50 Hz



### CARACTÉRISTIQUES DE FONCTIONNEMENT TRIPHASÉ À 50 Hz

TYPE MOTEUR TRIPHASÉE	PUISSANCE NOMINALE		TENSION NOMINALE V	CARACTÉRISTIQUES DE FONCTIONNEMENT À LA PUISSANCE NOMINALE COURANT NOMINALE				DÉMARRAGE DIRECT		TEMPÉRATURE MAX. DE L'EAU C	TYPE DE CÂBLE Sez. (mm <sup>2</sup> )		
	kW	CV		A	t/mn	$\eta$ %	cos $\phi$	Ts/Tn*	Is/In		DOL	Y/D	L (m)
L10W930T405	93	125	380	191	2895	83,0	0,87	1,02	5,14	25	35	25	5
			415	180	2915	84,0	0,84	1,21	5,95				
L10W1100T405	110	150	380	235	2900	83,5	0,86	1,20	4,77	25	50	25	5
			415	220	2920	84,5	0,82	1,43	5,57				
L10W1300T405	130	175	380	270	2895	84,0	0,86	1,29	4,84	25	50	25	5
			415	255	2915	85,5	0,83	1,54	5,60				
L10W1500T405	150	200	380	308	2905	83,0	0,86	1,26	4,77	25	70	25	5
			415	285	2925	84,0	0,84	1,50	5,63				

\* Ts/Tn = rapport entre couple de démarrage et couple nominal.

l10w-2p50\_a\_te

*Engineered for life*

**motralec**

4 rue Lavoisier . ZA Lavoisier . 95223 HERBLAY CEDEX

Tel. : 01.39.97.65.10 / Fax. : 01.39.97.68.48

Demande de prix / E-mail : service-commercial@motralec.com

[www.motralec.com](http://www.motralec.com)