



ITT

motralec

4 rue Lavoisier . ZA Lavoisier . 95223 HERBLAY CEDEX
Tel. : 01.39.97.65.10 / Fax. : 01.39.97.68.48
Demande de prix / E-mail : service-commercial@motralec.com
www.motralec.com

Lowara

Catalogue général

Série MINIBOX

Stations de relevage préfabriquées compactes, indiquées pour l'évacuation des eaux usées ménagères (à l'exclusion des WC) qui ne peuvent pas être évacuées par gravité.

CARACTÉRISTIQUES TECHNIQUES

Réservoir en polyéthylène de 85 litres
Type de pompe : Série DOC (DOC 3 OU DOC 7) équipée de flotteur pour le fonctionnement automatique

Alimentation: monophasée
50 et 60 Hz

Puissance: de 0,25 à 0,55 kW

Equipment: grille et bac de filtrage du sable, tuyau flexible et clapet anti-retour, trois orifices de refoulement possible, 40 mm de diamètre

L'installation est simple et rapide dans la mesure où il suffit de procéder au branchement électrique et au raccordement des tuyauteries.

Le Minibox peut être simplement posé par terre ou bien être enterré ou noyé dans le béton (s'il doit résister au passage des véhicules).

Le Minibox est équipé d'une grille et d'un bac à sable pour la collecte des eaux d'infiltration ou d'écoulement, comme dans le cas d'une rampe d'accès à un garage.

APPLICATIONS

- Eaux usées résidentielles (exclus WC), eaux pluviales et eaux usées de lavages ménagers.
- Pompage en sortie de filtre à sable ou en sortie de fosse toutes eaux

3



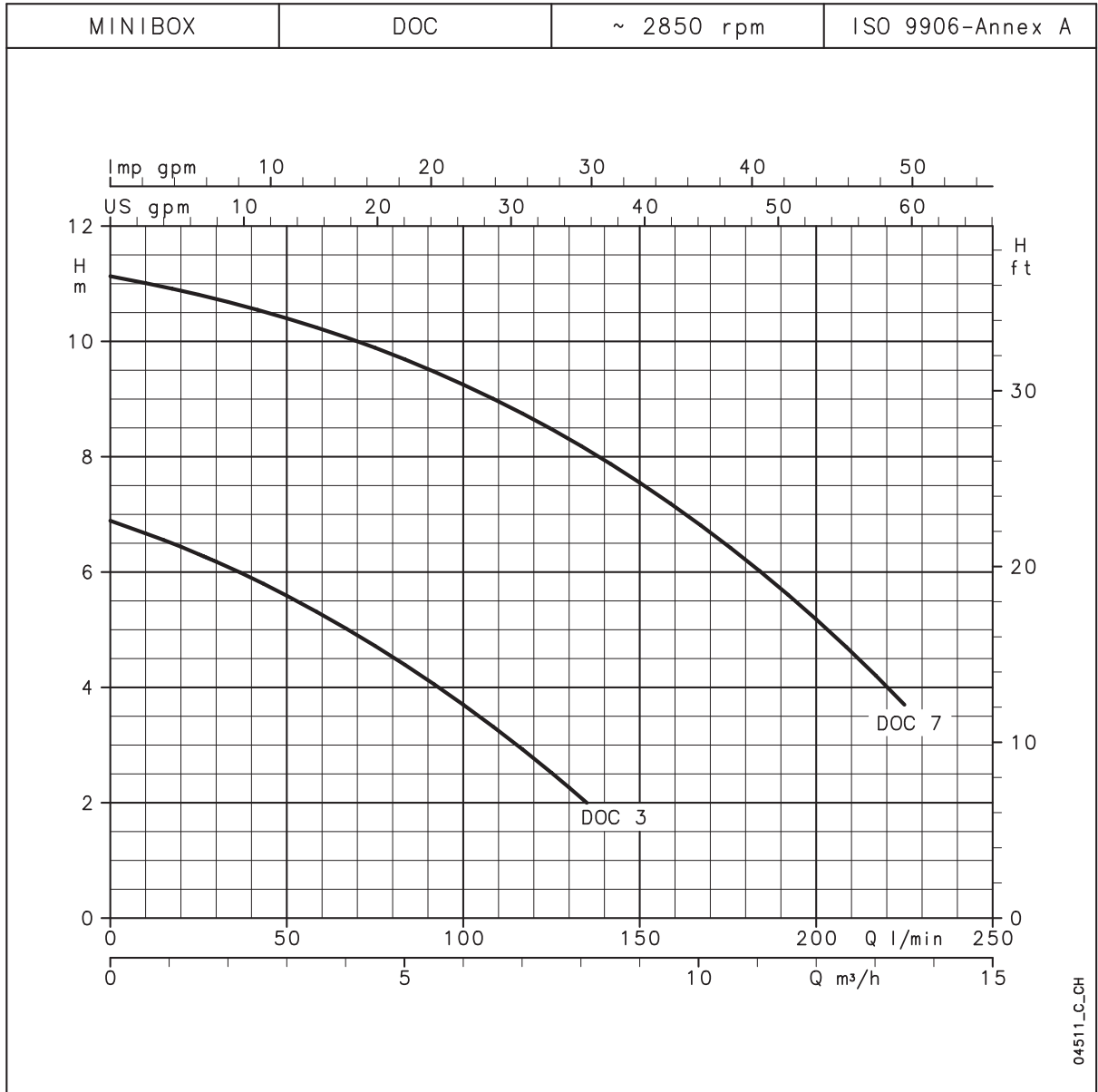
Engineered for life



Catalogue général

SÉRIE MINIBOX

CARACTÉRISTIQUES DE FONCTIONNEMENT À 50 Hz





Catalogue général

SÉRIE MINIBOX

TABLEAU DES PERFORMANCES HYDRAULIQUES

TYPE POMPE	PUISSANCE NOMINALE		Q = DÉBIT									
			l/min	0	25	50	75	100	125	135	175	225
			m ³ /h	0	1,5	3	4,5	6	7,5	8,1	10,5	13,5
				H = HAUTEUR D'ÉLEVATION TOTALE EN MÈTRES DE COLONNE D'EAU								
	kW	CV		6,9	6,3	5,6	4,7	3,7	2,5	2,0		
DOC3	0,25	0,33										
DOC7	0,55	0,75		11,1	10,8	10,4	9,9	9,3	8,5	8,1	6,5	3,7

Les performances déclarées sont valables pour des liquides ayant une densité = 1,0 kg/dm³ et une viscosité cinématique = 1 mm²/s

mbox_doc-2p50_b_th

TABLEAU DES DONNÉES ÉLECTRIQUES

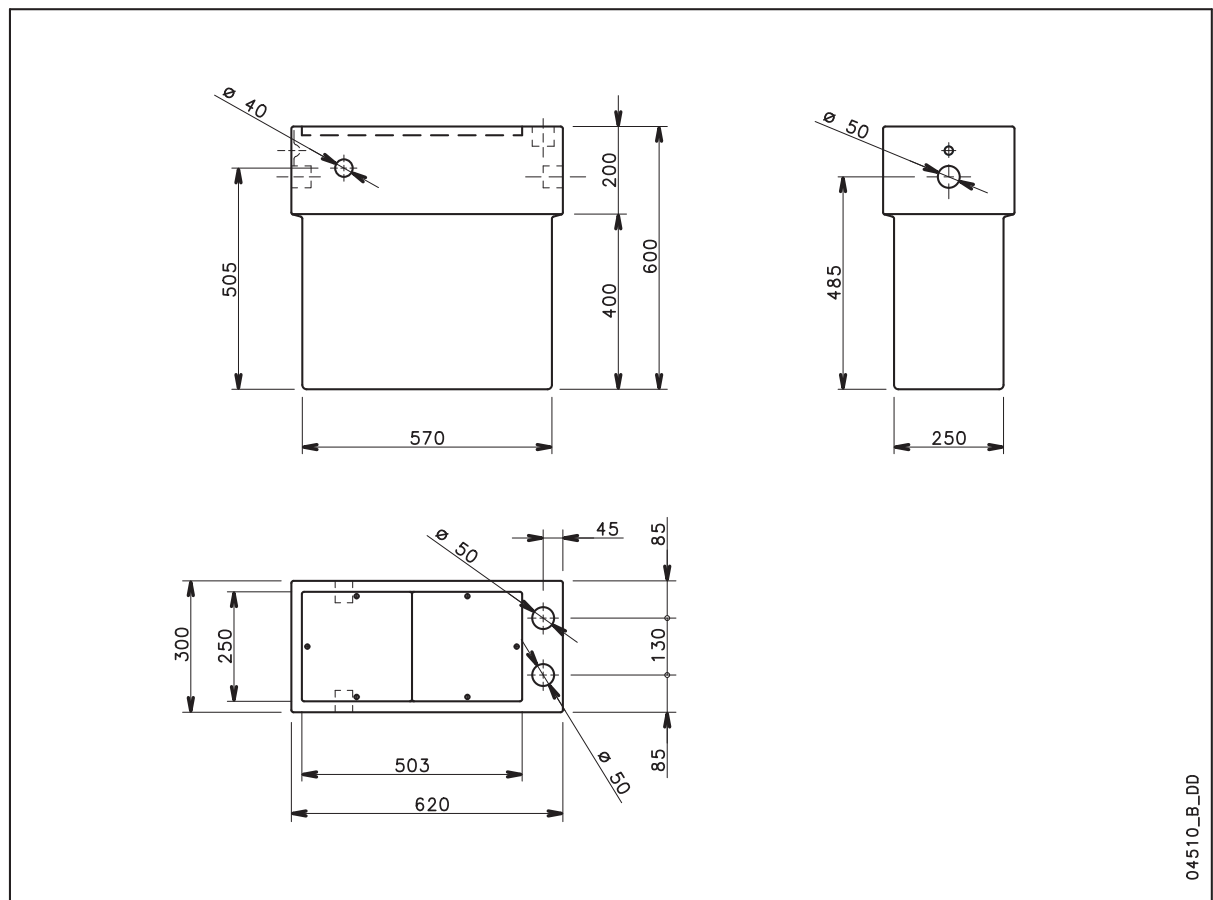
TYPE POMPE MONOPHASÉE	PUISSANCE ABSORBÉE*	COURANT ABSORBÉ* 220-240 V	CONDENSATEUR	TYPE POMPE TRIPHASÉE	PUISSANCE ABSORBÉE*	COURANT ABSORBÉ* 220-240 V	COURANT ABSORBÉ* 380-415 V
DOC 3	0,31	1,43	6,3	-	-	-	-
DOC 7	0,78	3,47	16	-	-	-	-

*Valeurs maximales pour la plage de fonctionnement

mbox_doc-2p50_a_te

SÉRIE MINIBOX

DIMENSIONS ET POIDS



O4510_B_DD

Engineered for life

motralec

4 rue Lavoisier . ZA Lavoisier . 95223 HERBLAY CEDEX

Tel. : 01.39.97.65.10 / Fax. : 01.39.97.68.48

Demande de prix / E-mail : service-commercial@motralec.com

www.motralec.com