

SERIE "GRINDER"

ELECTROPOMPE SUBMERSIBLE POUR EAUX USEES, CHARGES

Construction Fonte, roue multicanaux avec dispositif broyeur en amont.
 Puissance moteur jusqu'à 7,5 kW (10 HP).

APPLICATIONS

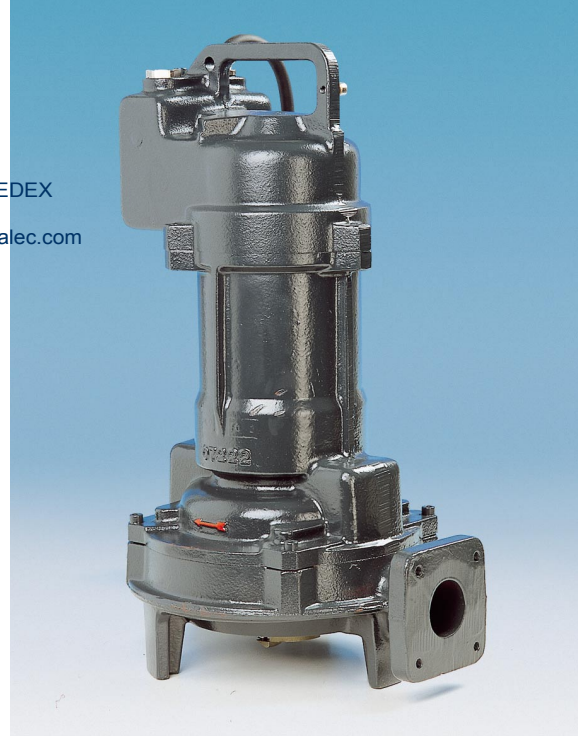
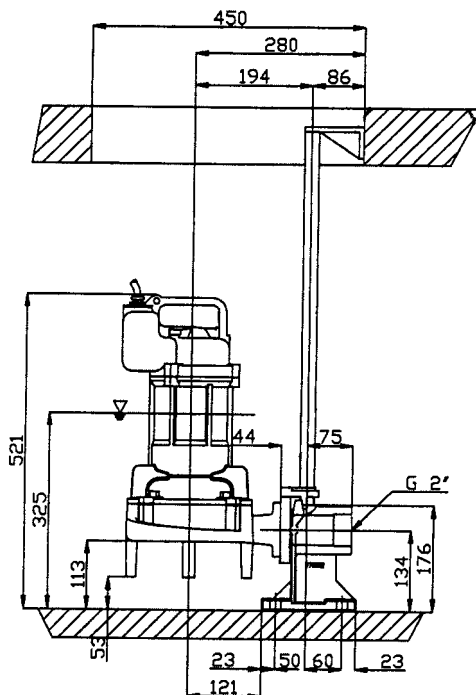
- Faible débit 1 ÷ 10 L/s Hauteur 15 ÷ 50 mce.
- Pompage et broyage des eaux usées contenant des matières fibreuses et des particules solides.

EQUIPMENTS

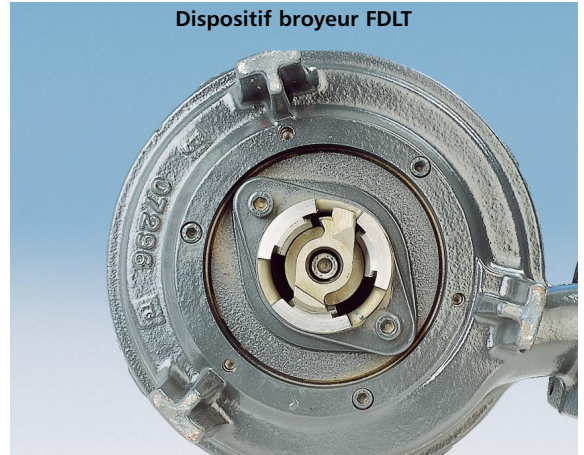
- 10 ml de câble à 7 conducteurs (Hypso).
- Etanchéité par 2 garnitures mécaniques.
- Moteur à sec isolation F, 2 pôles (2850 tr/mn).
- Version monophasée jusqu'à 2 kW avec flotteur (FDLTM).

OPTIONS

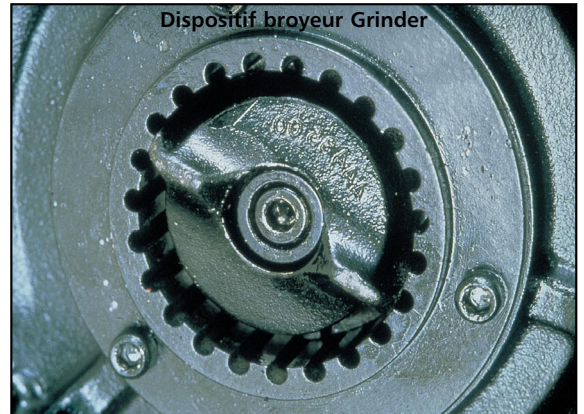
- Pied d'assise 2" en fonte.
- Vanne de brassage 4910.



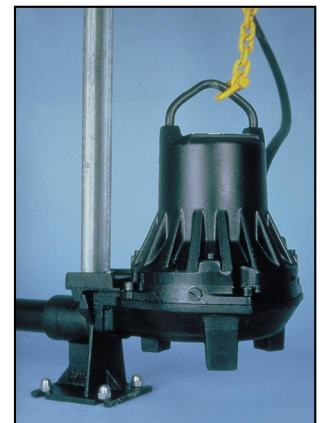
Dispositif broyeur FDLT



Dispositif broyeur Grinder

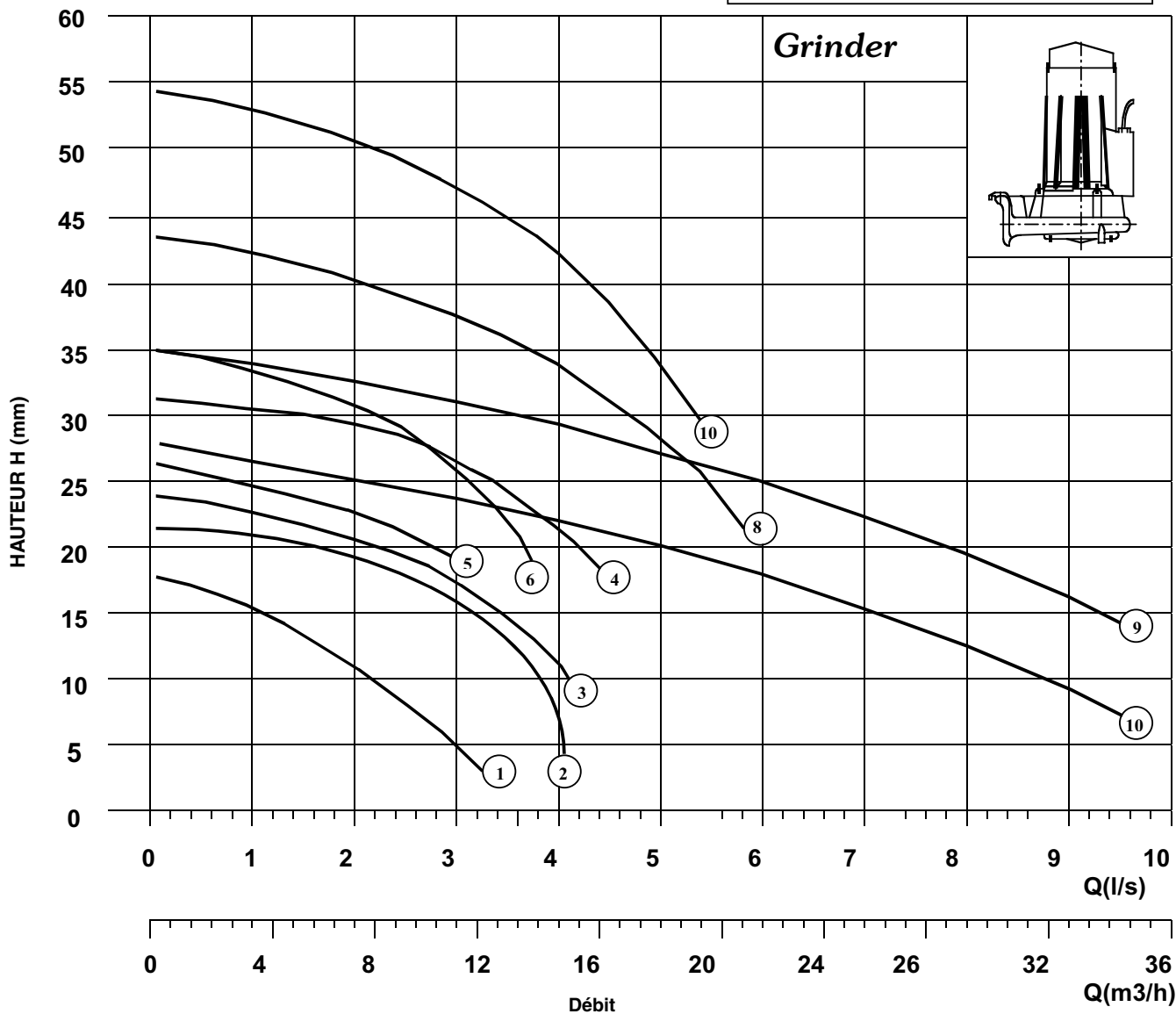


Pompe Grinder



Electropompe Submersible : GRINDER " M " 2850 tr/mn

Construction Fonte



GRINDER

COURBE N°	TYPE POMPE	PU.ABSORBEE kW	INTENSITE NOM. A	ALIMENTATION	VITESSE tr/mn	PASS. LIBRE mm	DIAM. REF. mm	POIDS Kg	INSTALLATION
1	M 3067 LT 210	1,30	2,6	3 Ph 400-50HZ	2 850	6	DN 50	31	MP
2	M 3068 HT 214	1,50	3,1	3Ph400-690v - 50HZ	2 850	6	DN 50	32	MP
3	M 3068 HT 212	1,70	3,8	3Ph400-690v - 50HZ	2 850	6	DN 50	32	MP
4	M 3068 HT 210	2,40	5,3	3Ph400-690v - 50HZ	2 850	6	DN 50	32	MP
5	M 3085 HT 259	2,21	4,15	3Ph400-690v - 50HZ	2 850	7	DN 50	46	MP
6	M 3085 HT 253	2,98	4,98	3Ph400-690v - 50HZ	2 850	7	DN 50	46	MP
7	M 3102 LT 210	5,16	8,57	3Ph400-690v - 50HZ	2 850	10	DN 50	76	MP
8	M 3102 HT 261	4,95	8,22	3Ph400-690v - 50HZ	2 850	8	DN 50	76	MP
9	M 3127 LT 210	8,00	13,7	3Ph400-690v - 50HZ	2 850	10	DN 50	112	MP
10	M 3127 HT 252	7,87	13,2	3Ph400-690v - 50HZ	2 850	8	DN 50	112	MP

Electropompe issue de la fabrication LOWARA; le constructeur se réserve le droit d'apporter des modifications techniques sans préavis.

CARACTERISTIQUES DE FONCTIONNEMENT SERIE FDLT

GRINDER

