



ITT

Catalogue général

motralec

4 rue Lavoisier . ZA Lavoisier . 95223 HERBLAY CEDEX
 Tel. : 01.39.97.65.10 / Fax. : 01.39.97.68.48
 Demande de prix / E-mail : service-commercial@motralec.com
www.motralec.com

Lowara

Série GL-GLV

Pompes de relevage pour eaux usées

APPLICATIONS

- Relevage de toutes les eaux chargées, domestiques et industrielles (sauf liquides fortement agressifs et abrasifs)
- Relevage de toutes les eaux sales (WC comprise), de pavillons, cuisines, restaurants, hôtels, etc
- Vidange de puisards industriels
- Drainage

CONCEPTION

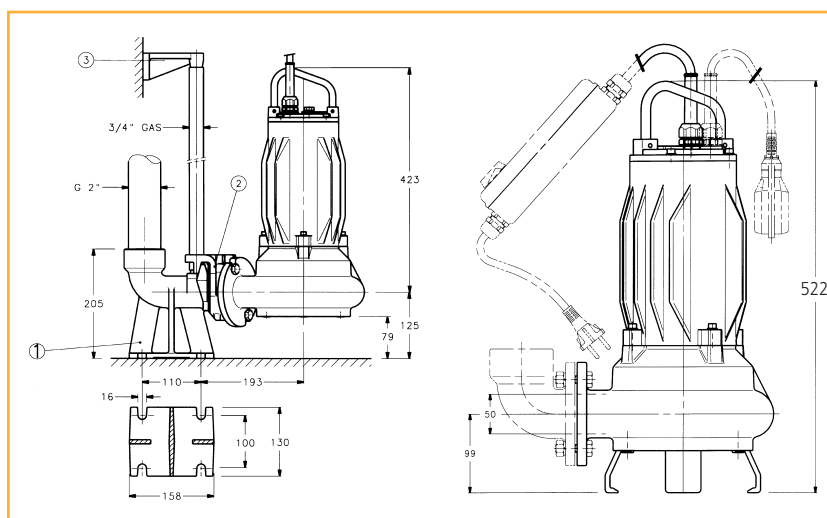
- Construction en fonte
- Roue MONOCANAL en inox AISI 304
- Roue VORTEX en inox AISI 304
- Section de passage 50 mm
- Etanchéité par garniture mécanique
- Isolation bobinage moteur: classe F
- Vitesse de rotation: 2850 tr/mn
- Température maxi du liquide pompé: 50°C
- Protection thermique incorporée sur les versions monophasées
- Refoulement 2" avec pied d'assise EN OPTION

EQUIPEMENTS

- Tous les modèles sont livrés avec
 - 10 m de câble néoprène
 - 4 pattes support INOX 304
- Monophasé: coffret de démarrage et de protection avec condensateur et prise normalisée

3

DIMENSIONS ET POIDS



TYPE de POMPE	POIDS kg
GL 55 - GLV 55	27
GL 56 - GLV 56	30
GLM 55	28
GLVM 55	27

*Engineered for life***motralec**

4 rue Lavoisier . ZA Lavoisier . 95223 HERBLAY CEDEX
 Tel. : 01.39.97.65.10 / Fax. : 01.39.97.68.48
 Demande de prix / E-mail : service-commercial@motralec.com
www.motralec.com