



ITT

Catalogue général

motralec

4 rue Lavoisier . ZA Lavoisier . 95223 HERBLAY CEDEX
Tel. : 01.39.97.65.10 / Fax. : 01.39.97.68.48
Demande de prix / E-mail : service-commercial@motralec.com
www.motralec.com

Lowara

Série GL-GLV

Pompes de relevage pour eaux usées

APPLICATIONS

- Relevage de toutes les eaux chargées, domestiques et industrielles (sauf liquides fortement agressifs et abrasifs)
- Relevage de toutes les eaux sales (WC comprise), de pavillons, cuisines, restaurants, hôtels, etc
- Vidange de puisards industriels
- Drainage

CONCEPTION

- Construction en fonte
- Roue MONOCANAL en inox AISI 304
- Roue VORTEX en inox AISI 304
- Section de passage 50 mm
- Etanchéité par garniture mécanique
- Isolation bobinage moteur: classe F
- Vitesse de rotation: 2850 tr/mn
- Température maxi du liquide pompé: 50°C
- Protection thermique incorporée sur les versions monophasées
- Refoulement 2" avec pied d'assise EN OPTION

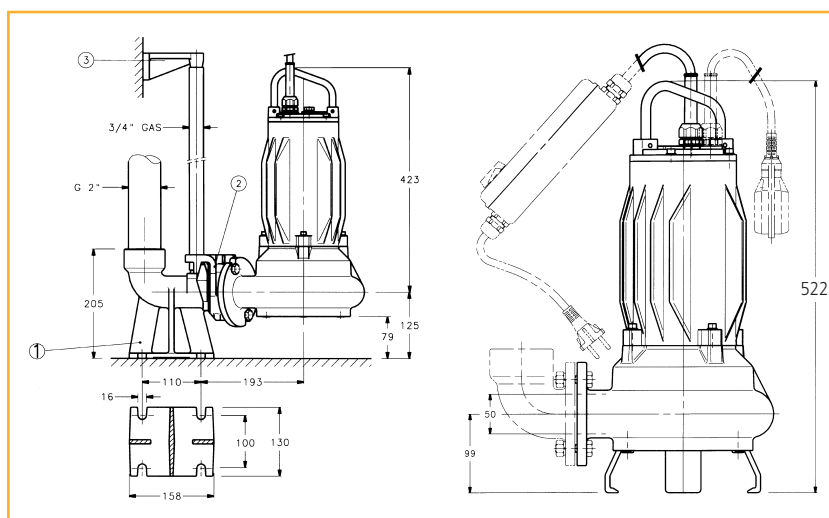
EQUIPEMENTS

- Tous les modèles sont livrés avec
 - 10 m de câble néoprène
 - 4 pattes support INOX 304
- Monophasé: coffret de démarrage et de protection avec condensateur et prise normalisée

3



DIMENSIONS ET POIDS



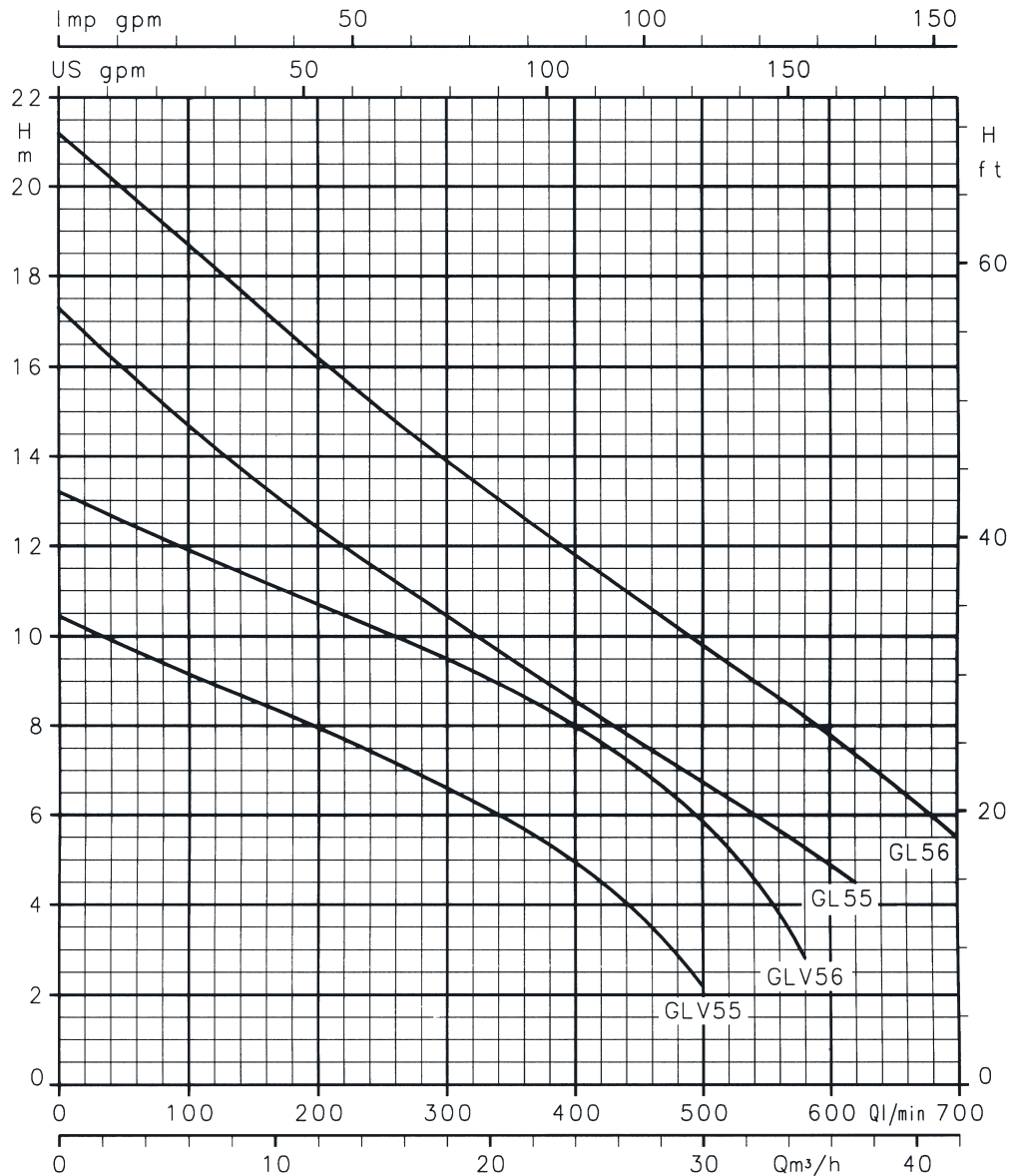
TYPE de POMPE	POIDS kg
GL 55 - GLV 55	27
GL 56 - GLV 56	30
GLM 55	28
GLVM 55	27

Engineered for life



Catalogue général

CARACTERISTIQUES DE FONCTIONNEMENT A 2850 tr/mn



TYPE de POMPE			kW	HP	kW ABSORBES		CONDENSATEUR		INTENSITE ABSORBEE (A)			Q = DEBIT						
MONOPHASEE 220-240 V 50 Hz	TRIPHASEE 220-240/ 380-415 V 50 Hz				MONO- PHASEE	TRI- PHASEE	μF	V	MONO- PHASEE 220- 240 V	TRIPHASEE 220- 240 V	380- 415 V	l/min m³/h	100 6	200 12	300 18	400 24	500 30	600 36
GLV/M 55	GLV 55	VORTEX	1,5	1,1	1,7	1,7	35	450	8,3	5,6	3,2	9	8	6,5	5	2		
	GLV 56	VORTEX	2	1,5	...	2,2	6,6	3,8	12	10,5	9,5	8	6		
GLM 55	GL 55	CANALE	1,5	1,1	1,75	1,75	35	450	8,5	5,7	3,3	14,5	12,5	10,5	8,5	6,5	5	
	GL 56	CANALE	2	1,5	...	2,2	6,6	3,8	18,5	16	14	12	10	8	5,5

Les performances sont valables pour des liquides ayant une densité 1,0 kg/dm³ et une viscosité cinématique = 1 m²/s.

Engineered for life

motralec

4 rue Lavoisier . ZA Lavoisier . 95223 HERBLAY CEDEX
 Tel. : 01.39.97.65.10 / Fax. : 01.39.97.68.48
 Demande de prix / E-mail : service-commercial@motralec.com
www.motralec.com

3