



# ITT

motralec

4 rue Lavoisier . ZA Lavoisier . 95223 HERBLAY CEDEX  
Tel. : 01.39.97.65.10 / Fax. : 01.39.97.68.48  
Demande de prix / E-mail : service-commercial@motralec.com  
www.motralec.com

## Lowara

### Catalogue général

## SÉRIE GHV20

Groupes de surpression à 2 pompes

### CARACTÉRISTIQUES TECHNIQUES

**Nombre de pompes:** 2

**Débit:** jusqu'à 48 m<sup>3</sup>/h

**Hauteur manométrique:** jusqu'à 120 m

**Tension d'alimentation du coffret:**

1 x 230 V 50 Hz (monophasé)

3 x 400 V 50 Hz (triphase)

**Gamme de puissance:**

2 x 2,2 kW (monophasée)

2 x 7,5 kW (triphase)

**Démarrage du moteur** par variateur de fréquence

**Température maximale:** de 0°C à +40°C

**Type de pompe:** pompe verticale

### MATÉRIAUX

**Pompe:** acier inoxydable

**Collecteur:** AISI 304

### APPLICATIONS ET CARACTÉRISTIQUES DU PRODUIT

- Facilité d'installation
- Facilité de maintenance
- Commande par transmetteur de pression
- Solution compacte
- Pression constante au refoulement
- Les moteurs fonctionnent à vitesse variable et sont donc moins bruyants
- Protection contre le fonctionnement à sec
- Accessoires : Hydrotube
- Versions avec clapet anti-retour à l'aspiration sur demande



6

*Engineered for life*



## Catalogue général

### GROUPES DE SURPRESSION SÉRIE GHV20/SV2-8 TABLEAU DES PERFORMANCES HYDRAULIQUES À 50 Hz

TYPE GROUPE GHV20/..	PUISSANCE NOMINALE kW	Q = DÉBIT													
		l/min 0	40	60	80	100	120	140	200	240	266	300	334	400	466
		m <sup>3</sup> /h 0	2,4	3,6	4,8	6	7,2	8,4	12	14,4	16	18	20	24	28
H = HAUTEUR D'ÉLEVATION TOTALE EN MÈTRES DE COLONNE D'EAU															
SV202F03T	2 x 0.37	21,5	18,5	17	15	13	10,5	7,5							
SV203F03T	2 x 0.37	32	28	25,2	23	19,5	15,5	11							
SV204F05T	2 x 0.55	42,5	37,5	34	30,5	26	20,5	15							
SV205F07T	2 x 0.75	53,5	47	42,5	38	32	26	18							
SV206F07T	2 x 0.75	64	56	51	45,5	38,5	31	22							
SV207F11T	2 x 1.1	75	65,5	60	53	45	36,5	26							
SV208F11T	2 x 1.1	85,5	75	68	61	51,5	41,5	30							
SV209F11T	2 x 1.1	96	84	76,5	68,5	58	46,5	32,5							
SV211F15T	2 x 1.5	117	103	94	84	71	57	41							
SV212F15T	2 x 1.5	128	112	102	91	77	62	44							
SV214F22T	2 x 2.2	150	131	119	106	90	73	52							
SV402F03T	2 x 0.37	20			17	16	15	14,5	10,5	7,5	5				
SV403F05T	2 x 0.55	30			25,5	24	23	22	16	11	7,5				
SV404F07T	2 x 0.75	40			34	32	30,5	29	21	15	10				
SV405F11T	2 x 1.1	50			42,5	40	38	36,5	26	18,5	12,5				
SV406F11T	2 x 1.1	60			51	48	45,5	44	31,5	22	16				
SV407F11T	2 x 1.1	70			59,5	56	53	51	37	26	18				
SV408F15T	2 x 1.5	80			68	65	61	58,5	42	29,5	21				
SV409F15T	2 x 1.5	90			76,5	73	68,5	65,5	47	33,5	23				
SV411F22T	2 x 2.2	111			93,5	89	83,5	80,5	58	41	29				
SV413F22T	2 x 2.2	131			111	105	99	95	68	48	34				
SV414F30T	2 x 3	141			119	113	106	102	73,5	52	36				
SV802F11T	2 x 1.1	27							24,8	24	23	22	20,5	17,2	13,2
SV803F15T	2 x 1.5	41							37	36	34,5	33	30,5	25,8	20
SV804F22T	2 x 2.2	55							50	47,5	46	44	41	34,5	26,5
SV805F22T	2 x 2.2	68							62	60	57,5	55	51	43	33
SV806F30T	2 x 3	82							74,5	71	69	66	61,5	52	40
SV808F40T	2 x 4	110							99	95	92	87,5	81,5	69	53
SV809F40T	2 x 4	123							112	107	104	97,5	92	78	60

Le tableau indique les performances avec 2 pompes en fonctionnement.

g20v-2p50\_a\_th

### GROUPES DE SURPRESSION SÉRIE GHV20/SV8-16 TABLEAU DES PERFORMANCES HYDRAULIQUES À 50 Hz

TYPE GROUPE GHV20/..	PUISSANCE NOMINALE kW	Q = DÉBIT											
		l/min 0	200	240	266	300	334	400	466	534	600	700	800
		m <sup>3</sup> /h 0	12	14,4	16	18	20	24	28	32	36	42	48
H = HAUTEUR D'ÉLEVATION TOTALE EN MÈTRES DE COLONNE D'EAU													
SV811F55T	2 x 5.5	150	137	130	127	119	112	95	73				
SV1602F22T	2 x 2.2	35				32,5	32	31	29,5	27,5	25	20	14,3
SV1603F30T	2 x 3	52				49	48	46	44	41	37,5	30,2	21,5
SV1604F40T	2 x 4	69				65	64	62	59	54,5	50	40,3	28,6
SV1605F55T	2 x 5.5	86				81	80	77	73	68,5	62	50	35,8
SV1606F55T	2 x 5.5	104				98	96	92	88	82	75	60,5	43
SV1607F75T	2 x 7.5	121				114	112	108	103	96	87	70,5	50
SV1608F75T	2 x 7.5	138				130	128	123	117	109	100	81	57

Le tableau indique les performances avec 2 pompes en fonctionnement.

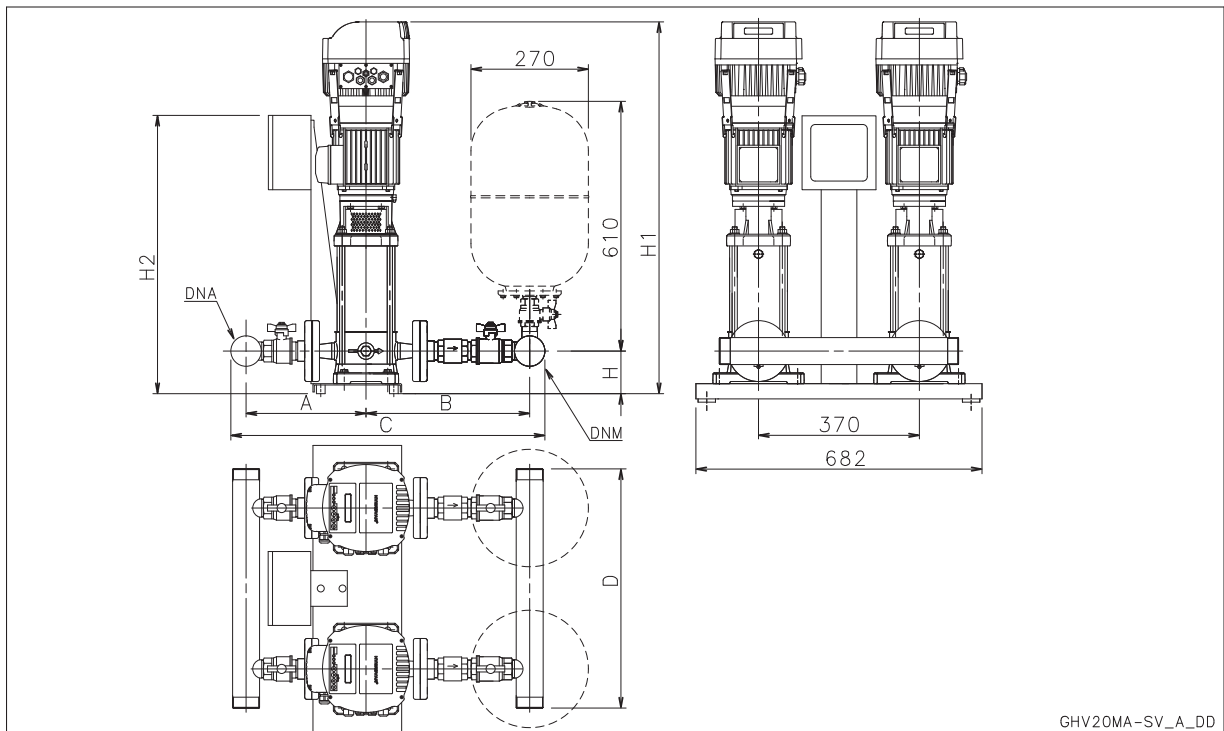
gcomv2p-2p50\_a\_th

*Engineered for life*



## Catalogue général

### GROUPES DE SURPRESSION SÉRIE GHV20 ../M 2 ÉLECTROPOMPES VERTICALES AVEC CLAPET ANTI-RETOUR AU REFOULEMENT - ALIMENTATION ÉLECTRIQUE MONOPHASÉE



6

GHV 20	DNA	DNM	A		B C				D	H	H1	H2
			DW	A304	DW	A304	DW	A304				
SV204F05T	R 2"	R 2"	252	301	321	346	633	707	610	109	785	651
SV206F07T	R 2"	R 2"	252	301	321	346	633	707	610	109	840	651
SV209F11T	R 2"	R 2"	252	301	321	346	633	707	610	109	952	651
SV211F15T	R 2"	R 2"	252	301	321	346	633	707	610	109	1012	651
SV212F15T	R 2"	R 2"	252	301	321	346	633	707	610	109	1037	651
SV214F22T	R 2"	R 2"	252	301	321	346	633	707	610	109	1087	651
SV403F05T	R 2"	R 2"	265	311	328	431	653	802	610	109	760	651
SV404F07T	R 2"	R 2"	265	311	328	431	653	802	610	109	790	651
SV407F11T	R 2"	R 2"	265	311	328	431	653	802	610	109	902	651
SV409F15T	R 2"	R 2"	265	311	328	431	653	802	610	109	962	651
SV413F22T	R 2"	R 2"	265	311	328	431	653	802	610	109	1062	651
SV803F15T	R 2"1/2	R 2"1/2	302	356	397	497	775	929	610	114	893	651
SV804F22T	R 2"1/2	R 2"1/2	302	356	397	497	775	929	610	114	931	651
SV805F22T	R 2"1/2	R 2"1/2	302	356	397	497	775	929	610	114	969	651

DIMENSIONS (mm) Tolérance ± 10 mm.

ghvm20\_sv\_b\_td

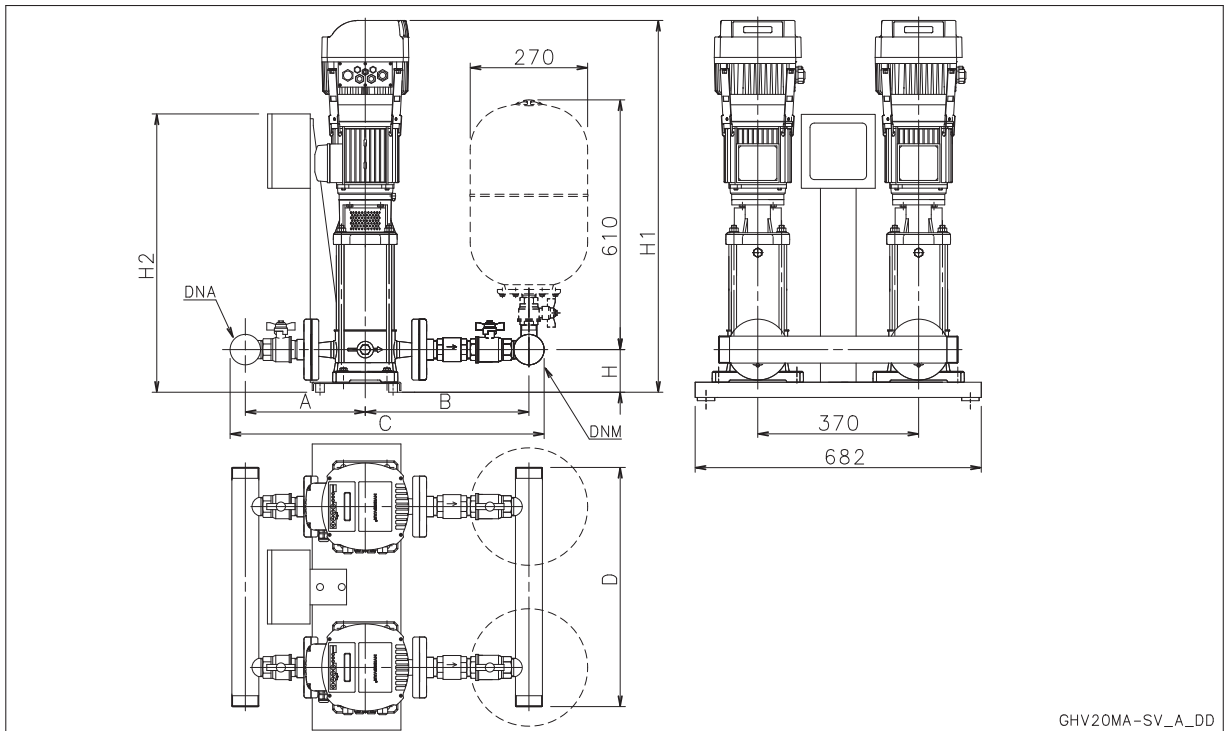
Les versions /A316 ont les mêmes dimensions que les versions /A304

Les groupes GHV20 avec électropompes verticales version standard utilisent un collecteur en acier inoxydable et ont les mêmes dimensions que la version /UE.

*Engineered for life*



### GROUPES DE SURPRESSION SÉRIE GHV20 2 ÉLECTROPOMPES VERTICALES AVEC CLAPET ANTI-RETOUR AU REFOULEMENT - ALIMENTATION ÉLECTRIQUE TRIPHASÉE



GHV20MA-SV\_A\_DD

GHV 20	DNA	DNM	A		B C				D	H	H1	H2
			DW	A304	DW	A304	DW	A304				
SV209F11T	R 2"	R 2"	252	301	321	346	633	707	610	109	952	651
SV212F15T	R 2"	R 2"	252	301	321	346	633	707	610	109	1037	651
SV214F22T	R 2"	R 2"	252	301	321	346	633	707	610	109	1087	651
SV407F11T	R 2"	R 2"	265	311	328	431	653	802	610	109	902	651
SV409F15T	R 2"	R 2"	265	311	328	431	653	802	610	109	962	651
SV413F22T	R 2"	R 2"	265	311	328	431	653	802	610	109	1062	651
SV414F30T	R 2"	R 2"	265	311	328	431	653	802	610	109	1137	651
SV803F15T	R 2"1/2	R 2"1/2	302	356	397	497	775	929	610	114	893	651
SV804F22T	R 2"1/2	R 2"1/2	302	356	397	497	775	929	610	114	931	651
SV805F22T	R 2"1/2	R 2"1/2	302	356	397	497	775	929	610	114	969	651
SV806F30T	R 2"1/2	R 2"1/2	302	356	397	497	775	929	610	114	1057	651
SV809F40T	R 2"1/2	R 2"1/2	302	356	397	497	775	929	610	114	1175	651

Dimensions en mm. Tolérance ± 10 mm.

ghvt20\_sv\_b\_td

Les versions /A316 ont les mêmes dimensions que les versions /A304

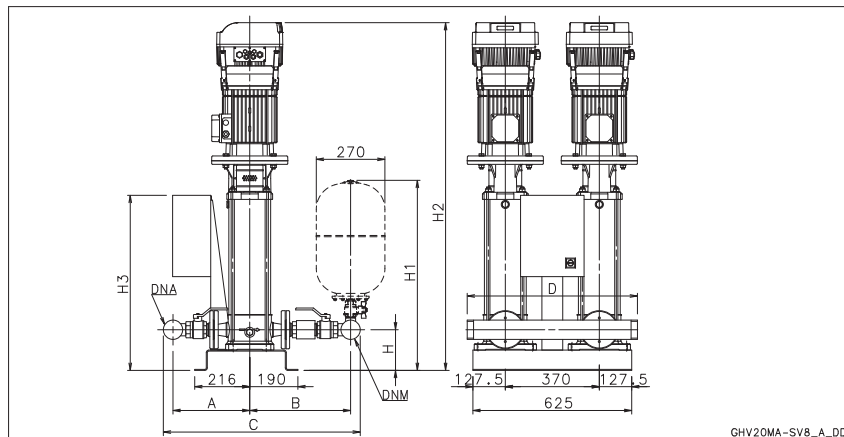
Les groupes GHV20 avec électropompes verticales version standard utilisent un collecteur en acier inoxydable et ont les mêmes dimensions que la version /UE.

*Engineered for life*



## Catalogue général

### GROUPES DE SURPRESSION SÉRIE GHV20 2 ÉLECTROPOMPES VERTICALES AVEC CLAPET ANTI-RETOUR AU REFOULEMENT ALIMENTATION ÉLECTRIQUE TRIPHASÉE

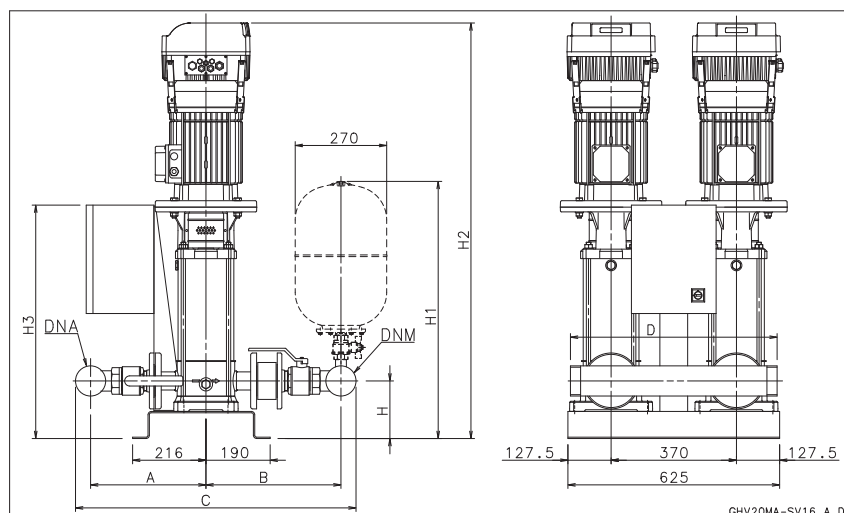


GHV20MA-SV8\_A\_DD

GHV 20	DNA	DNM	A		B		C		D	H	H1	H2	H3
			STD/DW	AISI	STD/DW	AISI	STD/DW	AISI					
SV811F55T	R 2"1/2	R 2"1/2	302	356	397	497	886	986	610	160	748	1384	689

Dimensions en mm. Tolérance ± 10 mm.

ghv20\_sv8\_a\_td



GHV20MA-SV16\_A\_DD

GHV 20	DNA	DNM	A		B		C		D	H	H1	H2	H3
			STD/DW	AISI	STD/DW	AISI	STD/DW	AISI					
SV1602F22T	R 3"	R 3"	341	423	398	466	827	977	610	170	765	911	689
SV1603F30T	R 3"	R 3"	341	423	398	466	827	977	610	170	765	999	689
SV1604F40T	R 3"	R 3"	341	423	398	466	827	977	610	170	765	1041	689
SV1605F55T	R 3"	R 3"	341	423	398	466	827	977	610	170	765	1166	689
SV1606F55T	R 3"	R 3"	341	423	398	466	827	977	610	170	765	1204	689
SV1607F75T	R 3"	R 3"	341	423	398	466	827	977	610	170	765	1242	689
SV1608F75T	R 3"	R 3"	341	423	398	466	827	977	610	170	765	1280	689

Dimensions en mm. Tolérance ± 10 mm.

ghv20\_sv16\_a\_td

*Engineered for life*

**motralec**

4 rue Lavoisier . ZA Lavoisier . 95223 HERBLAY CEDEX

Tel. : 01.39.97.65.10 / Fax. : 01.39.97.68.48

Demande de prix / E-mail : [service-commercial@motralec.com](mailto:service-commercial@motralec.com)

[www.motralec.com](http://www.motralec.com)