

SERIE DOMO

ELECTROPOMPES SUBMERSIBLES POUR EAUX CHARGEES

Les électropompes de la série DOMO sont disponibles avec roue **canal** ou roue à effet **Vortex** (DOMO VX).

Possibilité de pompage de solides en suspension jusqu'à 50 mm (35 mm pour DOMO 7 et DOMO 7VX).

Quatre versions de base avec puissance nominale de 0,55 KW (0,75 HP) à 1,5 KW (2 HP).

Système d'étanchéité **DRIVELUB SEAL SYSTEM**

APPLICATIONS

- Refoulement d'eaux chargées (dans les versions VX, également avec corps filamenteux en suspension).
- Vidange de fosses septiques, eaux usées en général.
- Assèchement de locaux inondés.
- **Débit: 40 m³/h.**
- **Hauteur d'élévation: 14,8 m.**

CARACTERISTIQUES

- **Service continu** avec liquide à **35°C** et pompe complètement immergée.
- **Moteur à sec** (isolation classe F).
- Protection IP68.
- **Câble d'alimentation** en néoprène type **H07RN-F**
- **Profondeur maximum** d'immersion: **5 m**
- Versions:
 - Monophasée** 220-240 V 50 Hz 2 pôles.
 - Triphasée** 380-415 V 50 Hz 2 pôles.
- **Puissance moteur:**
 - De 0,55 à 1,1 kW** pour version **monophasée.**
 - De 0,55 à 1,5 kW** pour version **triphassée.**
- Les versions monophasées sont munies de:
 - Flotteur prémonté** (disponible également sans, sur demande).
 - Condensateur intégré** (sauf pour DOMO 15 et DOMO 15 VX avec coffret de démarrage sur le câble).
 - Protection thermique du moteur.**

EQUIPEMENT

- **DOMO 7 et DOMO 7VX:**
 - **Bride de refoulement de Rp 1 1/4** (gaz femelle).
 - **35 mm de passage des corps solides en suspension.**
 - **Roue en nylon renforcé avec fibre de verre** (sur demande: en acier inoxydable).
- **DOMO 10-15-20 et**



DOMO 10-15-20 VX:

- Sortie de refoulement de 2" gaz taraudé (bride en option).
- **50 mm de passage des corps solides** en suspension.
- **Roue bicanal ou vortex en acier inoxydable.**
- **Flotteur fixe vertical.**

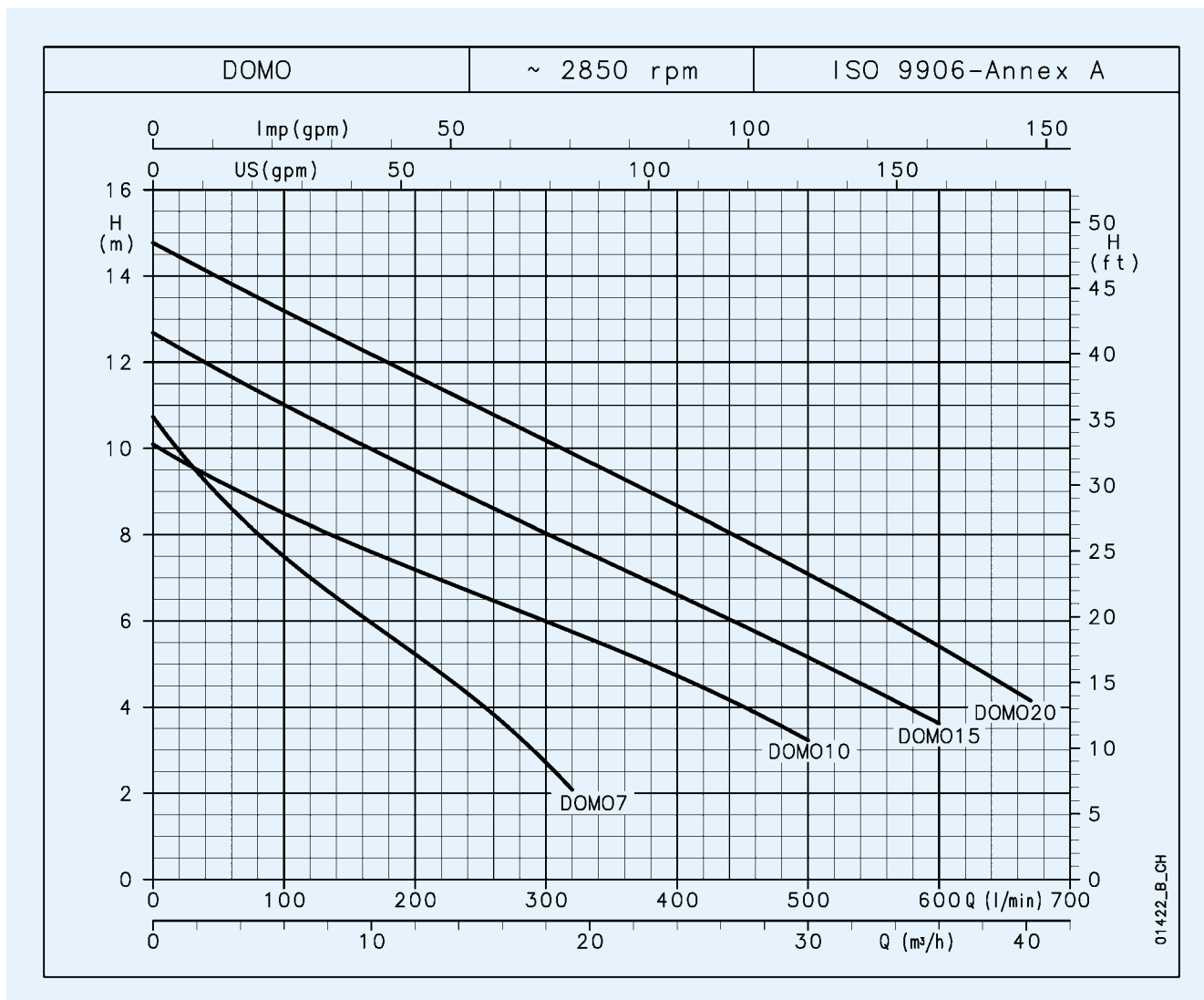
SYSTEME D'ETANCHEITE DRIVELUB SEAL SYSTEM

• Le moteur électrique est parfaitement étanche grâce au système multiple de joints avec **chambre à huile** intermédiaire. Le V-ring, la **garniture mécanique en carbure de silicium** (extrêmement résistante à l'abrasion et à l'usure) et enfin un **joint à lèvres** constamment lubrifié grâce au **système DRIVELUB** constituent une barrière efficace contre les infiltrations.

TABLEAU DES MATERIAUX

COMPOSANTS	MATERIAUX
Corps de pompe, Boîtier moteur	ACIER INOX (AISI 304 - DIN 1.4301)
Roue DOMO 7 (VX)	NYLON RENFORCE AVEC FIBRE DE VERRE
Roue DOMO 10-15-20 (VX)	ACIER INOX (AISI 304 - DIN 1.4301)
Garniture mécanique inférieure	CARBURE DE SILICIUM/ CARBURE DE SILICIUM
Joint à lèvres supérieur	CAOUTCHOUC NITRILE (NBR)
Extrémité de l'arbre	ACIER INOX (AISI 304 - DIN 1.4301)
Poignée	NYLON

SERIE DOMO (ROUE BICANAL) CARACTERISTIQUES DE FONCTIONNEMENT A 2850 tr/mn 50 Hz



TYPE de POMPE	PUISSANCE NOMINALE		Q = DEBIT												
			H = HAUTEUR D'ELEVATION TOTALE EN METRES DE COLONNE D'EAU												
			l/min	0	50	100	150	200	250	300	320	400	500	600	670
			m ³ /h	0	3	6	9	12	15	18	19.2	24	30	36	40.2
	kW	HP													
DOMO 7(T)	0.55	0.75		10.7	8.9	7.5	6.3	5.2	4.1	2.7	2.1				
DOMO 10(T)	0.75	1		10.1	9.2	8.5	7.8	7.2	6.6	6.0	5.8	4.7	3.2		
DOMO 15(T)	1.1	1.5		12.7	11.8	11.0	10.2	9.5	8.8	8.0	7.8	6.6	5.2	3.6	
DOMO 20T	1.5	2		14.8	14.0	13.2	12.4	11.7	10.9	10.2	9.9	8.7	7.1	5.4	4.2

Les performances sont valables pour des liquides ayant une densité $\rho = 1,0 \text{ kg/dm}^3$ et une viscosité cinématique $\gamma = 1 \text{ mm}^2/\text{s}$.

domo-2p50_a_th

TYPE de POMPE	PUISSANCE ABSORBEE*	INTENSITE ABSORBEE*	CONDENSATEUR
MONOPHASEE	kW	220-240 V A	$\mu\text{F} / 450 \text{ V}$
DOMO 7	0.80	3.94	16
DOMO 10	1.14	5.84	22
DOMO 15	1.58	7.02	30
-	-	-	-

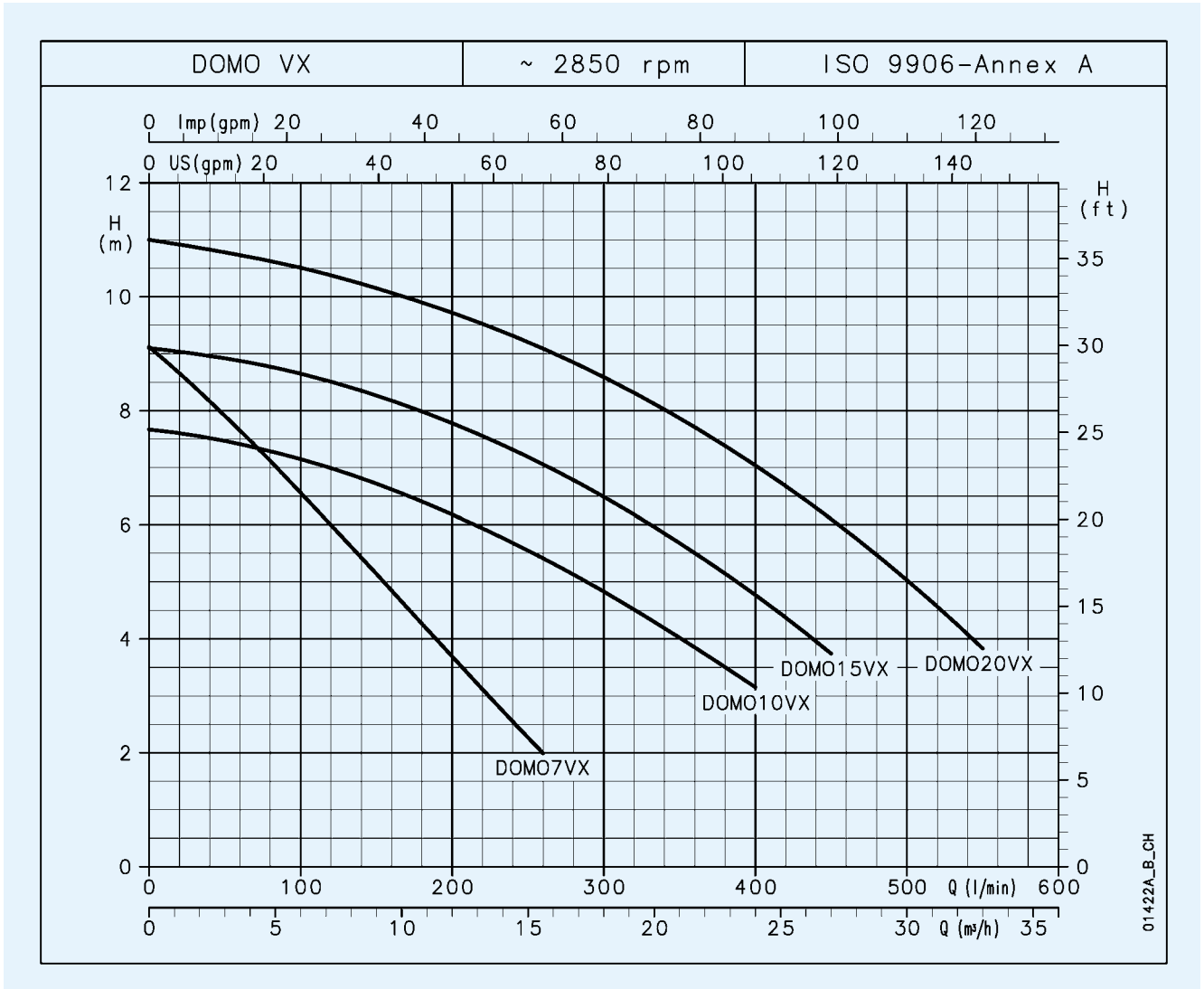
TYPE de POMPE	PUISSANCE ABSORBEE*	INTENSITE ABSORBEE*	INTENSITE ABSORBEE*
TRIPHASEE	kW	220-240 V A	380-415 V A
DOMO 7T	0.73	2.58	1.49
DOMO 10T	1.09	4.09	2.36
DOMO 15T	1.49	4.73	2.73
DOMO 20T	1.96	6.6	3.81

* Les valeurs indiquées sont les valeurs maxi sur la plage de fonctionnement.

domo-2p50_a_te

DOMO

**SERIE DOMO VX (ROUE VORTEX)
CARACTERISTIQUES DE FONCTIONNEMENT A 2850 tr/mn 50 Hz**



TYPE de POMPE	PUISSANCE NOMINALE		Q = DEBIT												
			l/min	80	100	150	175	200	225	260	300	400	450	550	
			m³/h	0	4.8	6	9	10.5	12	13.5	15.6	18	24	27	33
			H = HAUTEUR D'ELEVATION TOTALE EN METRES DE COLONNE D'EAU												
DOMO 7VX(T)	0.55	0.75		9.1	7.1	6.6	5.1	4.4	3.7	3.0	2.0				
DOMO 10VX(T)	0.75	1		7.7	7.3	7.1	6.7	6.5	6.2	5.9	5.4	4.8	3.1		
DOMO 15VX(T)	1.1	1.5		9.1	8.8	8.6	8.3	8.0	7.8	7.5	7.1	6.5	4.8	3.7	
DOMO 20VXT	1.5	2		11.0	10.6	10.5	10.2	9.9	9.7	9.5	9.1	8.6	7.0	6.1	3.8

Les performances sont valables pour des liquides ayant une densité $\rho = 1,0 \text{ kg/dm}^3$ et une viscosité cinématique $\gamma = 1 \text{ mm}^2/\text{s}$.

domovx-2p50_a_th

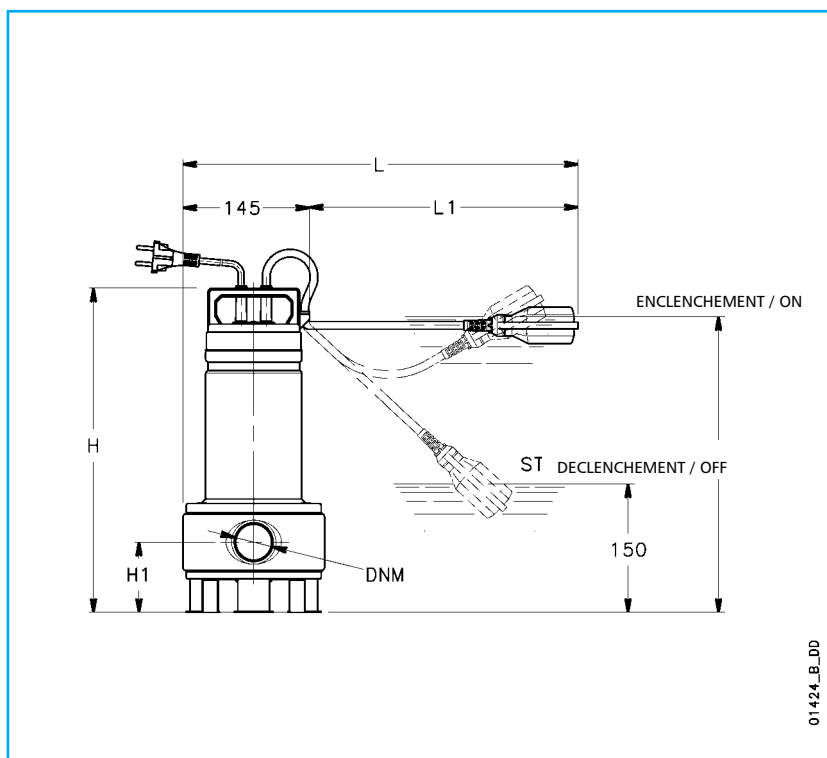
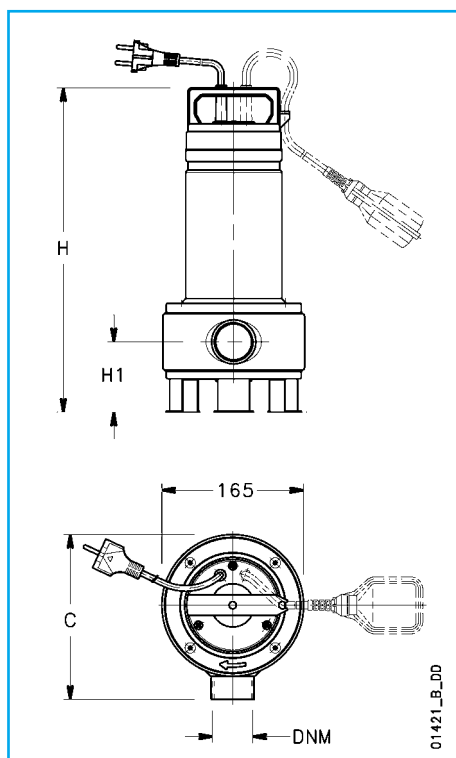
TYPE de POMPE	PUISSANCE ABSORBEE*	INTENSITE ABSORBEE*	CONDENSATEUR
MONOPHASEE	kW	220-240 V A	$\mu\text{F} / 450 \text{ V}$
DOMO 7VX	0.79	3.91	16
DOMO 10VX	1.15	5.88	22
DOMO 15VX	1.36	6.11	30
-	-	-	-

TYPE de POMPE	PUISSANCE ABSORBEE*	INTENSITE ABSORBEE*	INTENSITE ABSORBEE*
TRIPHASEE	kW	220-240 V A	380-415 V A
DOMO 7VXT	0.71	2.56	1.48
DOMO 10VXT	1.10	4.09	2.36
DOMO 15VXT	1.26	4.31	2.49
DOMO 20VXT	1.74	6.22	3.59

* Les valeurs indiquées sont les valeurs maxi sur la page de fonctionnement.

domovx-2p50_a_th

DIMENSIONS ET POIDS SERIE DOMO



TYPE de POMPE	DIMENSIONS (mm)						DNM	POIDS kg
	H	H1	H2	L	L1	C		
DOMO7-DOMO7VX	386	88	370	420	275	193	Rp 1½	10
DOMO10-DOMO10VX	463	111.5	415	495	350	198	Rp 2	13.4
DOMO15-DOMO15VX	463	111.5	415	495	350	198	Rp 2	15.1
DOMO7T-DOMO7VXT	386	88	-	-	-	193	Rp 1½	8.7
DOMO10T-DOMO10VXT	433	111.5	-	-	-	198	Rp 2	11.4
DOMO15T-DOMO15VXT	463	111.5	-	-	-	198	Rp 2	13.4
DOMO20T-DOMO20VXT	463	111.5	-	-	-	198	Rp 2	14.4

domo-2p50_a_td



SYSTEME AVEC FLOTTEUR FIXE VERTICAL

Un tel contrôle de niveau permet d'installer des pompes lorsque l'utilisation d'un flotteur standard ne convient pas à cause du manque d'espace. Les pompes équipées d'un tel système doivent être uniquement installées à la verticale et doivent être uniquement utilisées pour le pompage d'eau propre. Pour les pompes dotées de ce système de contrôle de niveau vertical, les niveaux de démarrage et d'arrêt sont fixes et donc non modifiables.

DOMO

motrallec

4 rue Lavoisier . ZA Lavoisier . 95223 HERBLAY CEDEX
Tel. : 01.39.97.65.10 / Fax. : 01.39.97.68.48
Demande de prix / E-mail : service-commercial@motrallec.com

www.motrallec.com