



# ITT

motralec

4 rue Lavoisier . ZA Lavoisier . 95223 HERBLAY CEDEX  
Tel. : 01.39.97.65.10 / Fax. : 01.39.97.68.48  
Demande de prix / E-mail : service-commercial@motralec.com  
www.motralec.com

## Lowara

### Catalogue général

## Série DOC

Électropompes submersibles pour eaux de drainage et pluviales. Polyvalentes, résistantes à la corrosion et d'encombrement réduit, disponibles en trois versions avec roue à canaux ou Vortex. Disponibles avec ou sans flotteur. Condensateur intégré dans la pompe. Le moteur est refroidi par le liquide pompé et est équipé d'une protection thermique pour interrompre l'alimentation de la pompe en cas de surchauffe.

3

### CARACTÉRISTIQUES TECHNIQUES

**Débit:** jusqu'à 14 m<sup>3</sup>/h

**Hauteur manométrique:** jusqu'à 11 m

**Alimentation:** triphasée et monophasée 50 et 60 Hz

**Puissance:** de 0,25 à 0,55 kW

**Profondeur d'immersion maximale:** 5 m

**Température du liquide pompé:** de 0°C à +40°C

**Liquides contenant des solides en suspension:**

DOC 3 et DOC 7 jusqu'à 10 mm,

DOC 7VX jusqu'à 20 mm

**Isolation:** classe B

**Protection:** IP68

**Longueur câble:**

5 m de câble en néoprène

### APPLICATIONS

- Vidange de puisards, cuves pour collecter les eaux de pluie
- Irrigation de jardins et gazons
- Vidange de réservoirs ou de citernes
- Vidange d'urgence de zones ou locaux inondés

Sur demande: "dispositif pour aspiration basse" (pour DOC 3 et DOC 7), permettant d'assécher complètement un sol inondé (jusqu'à 3 mm d'eau résiduelle)

### MATÉRIAUX

**Corps de pompe:** Noryl®

**Grille d'aspiration:** Noryl®

**Poignée:** Noryl®

**Support supérieur:** Noryl®

**Roue:** Noryl®

**Chemise:** acier inoxydable

**Carcasse moteur:** acier inoxydable

**Couvercle inférieur:** acier inoxydable

**Vis et tirants:** acier inoxydable

**Extrémité d'arbre:** acier inoxydable

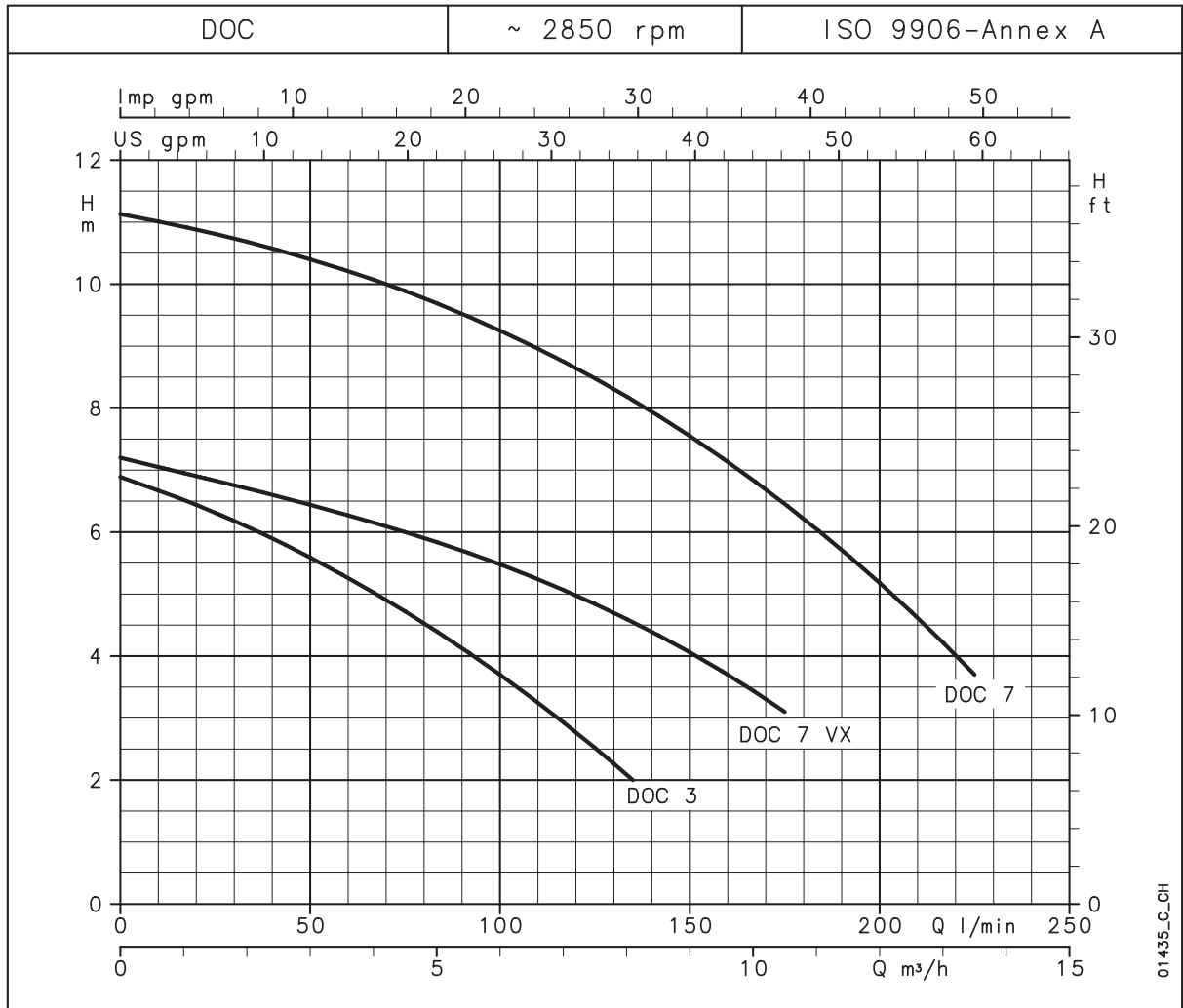
**Élastomères:** NBR



*Engineered for life*



### SÉRIE DOC CARACTÉRISTIQUES DE FONCTIONNEMENT À 50 Hz





## Catalogue général

### SÉRIE DOC

### TABLEAU DES PERFORMANCES HYDRAULIQUES

TYPE POMPE	PUISSANCE NOMINALE		Q = DÉBIT									
			l/min	0	25	50	75	100	125	135	175	225
			m <sup>3</sup> /h	0	1,5	3	4,5	6	7,5	8,1	10,5	13,5
	kW	CV	H = HAUTEUR D'ÉLEVATION TOTALE EN MÈTRES DE COLONNE D'EAU									
DOC3	0,25	0,33	6,9	6,3	5,6	4,7	3,7	2,5	2,0			
DOC7(T)	0,55	0,75	11,1	10,8	10,4	9,9	9,3	8,5	8,1	6,5	3,7	
DOC7VX(T)	0,55	0,75	7,2	6,8	6,4	6,0	5,5	4,8	4,5	3,1		

Les performances déclarées sont valables pour des liquides ayant une densité  $\rho = 1,0 \text{ kg/dm}^3$  et une viscosité cinématique  $\nu = 1 \text{ mm}^2/\text{s}$ .

doc-2p50\_b\_th

3

### TABLEAU DES DONNÉES ÉLECTRIQUES

TYPE POMPE	PUISSANCE ABSORBÉE*	COURANT ABSORBÉ*	CONDENSATEUR
MONOPHASÉE	kW	220-240 V A	$\mu\text{F} / 450 \text{ V}$
DOC 3	0,31	1,43	6,3
DOC 7	0,78	3,47	16
DOC 7VX	0,66	2,96	16

\*Valeurs maximales pour la plage de fonctionnement

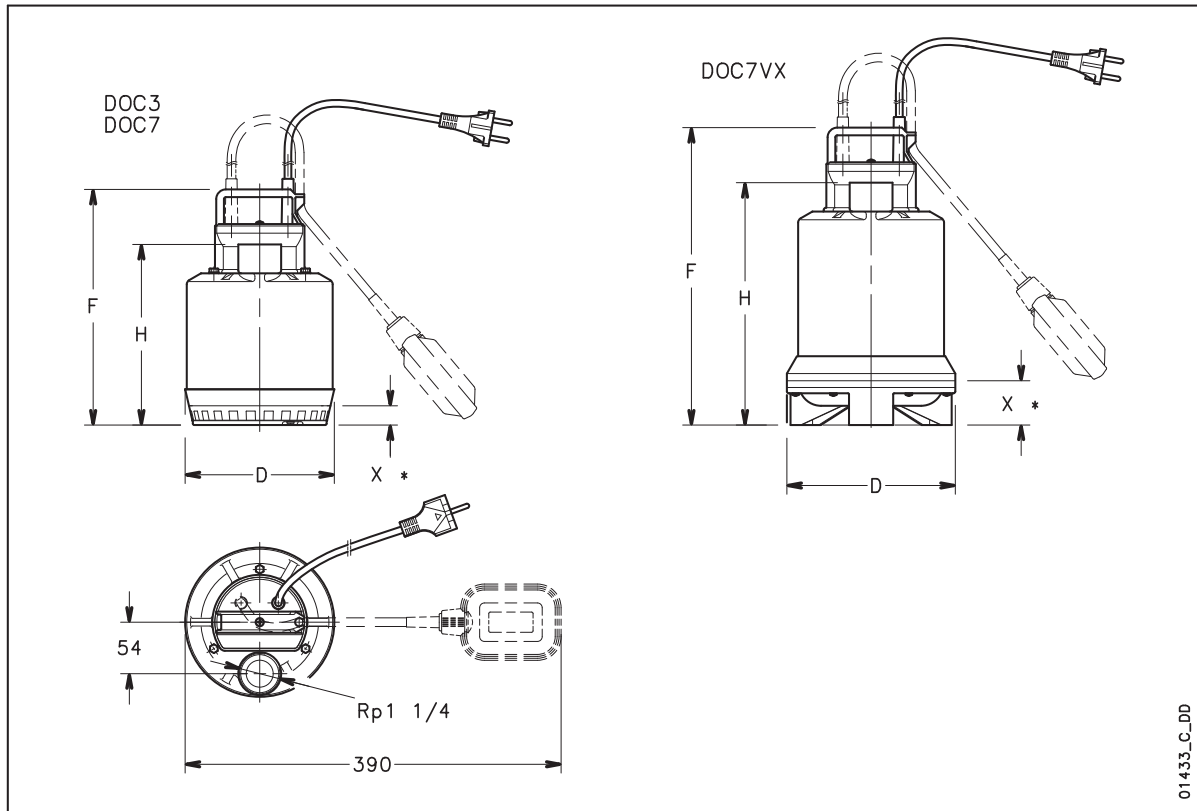
TYPE POMPE	PUISSANCE ABSORBÉE*	COURANT ABSORBÉ*	COURANT ABSORBÉ*
TRIPHASÉE	kW	220-240 V A	380-415 V A
-	-	-	-
DOC 7T	0,79	2,82	1,63
DOC 7VXT	0,66	2,68	1,55

doc-2p50\_a\_te



## Catalogue général

### SÉRIE DOC - DIMENSIONS ET POIDS

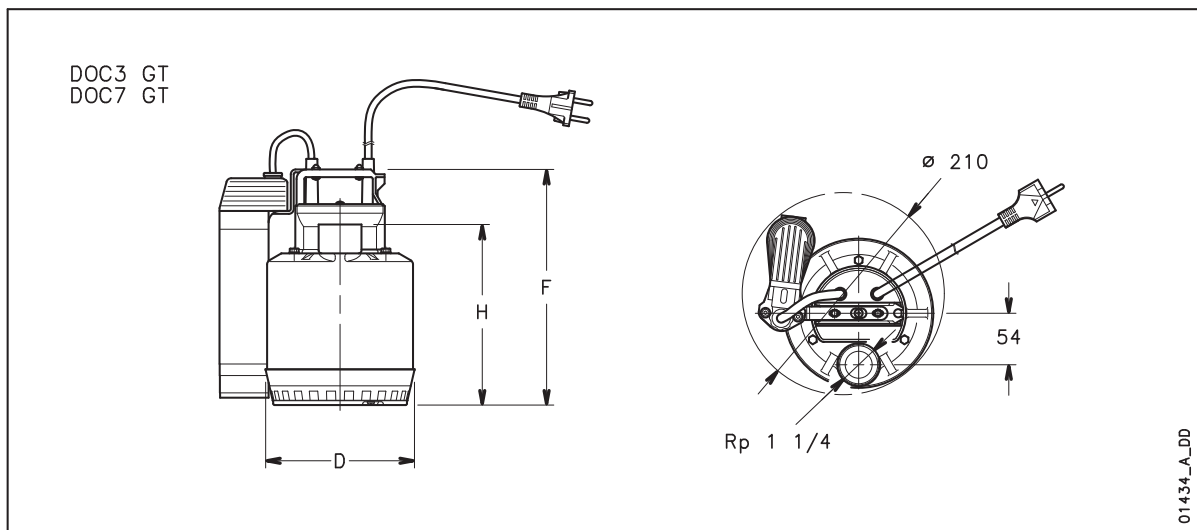


01433\_C\_DD

TYPE POMPE		DIMENSIONS (mm)				POIDS
		F	H	D	X*	kg
DOC3	DOC3 GT	245	188	155	20	4
DOC7(T)	DOC7(T) GT	285	228	155	20	6
DOC7VX(T)	-	310	252	175	45	6

\* Niveau minimum di vidange.

doc-2p50\_b\_td



01434\_A\_DD

*Engineered for life*

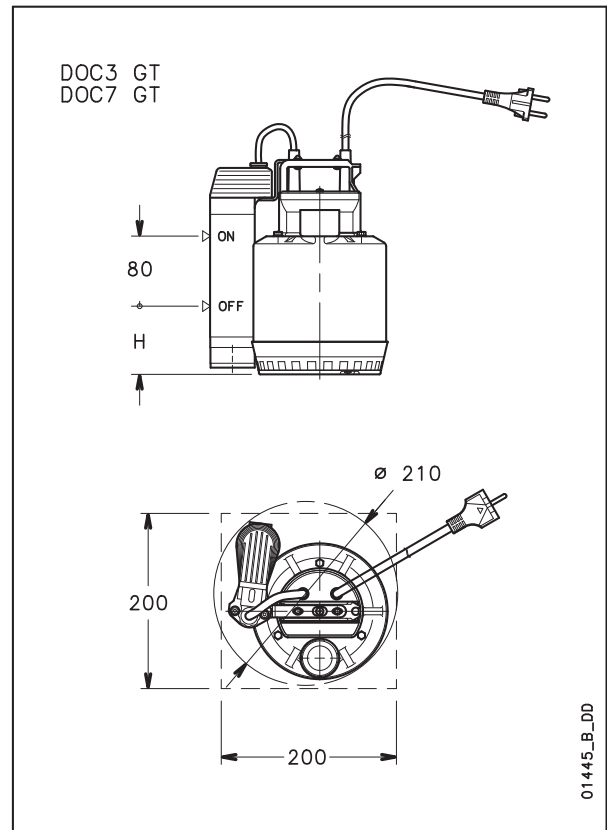
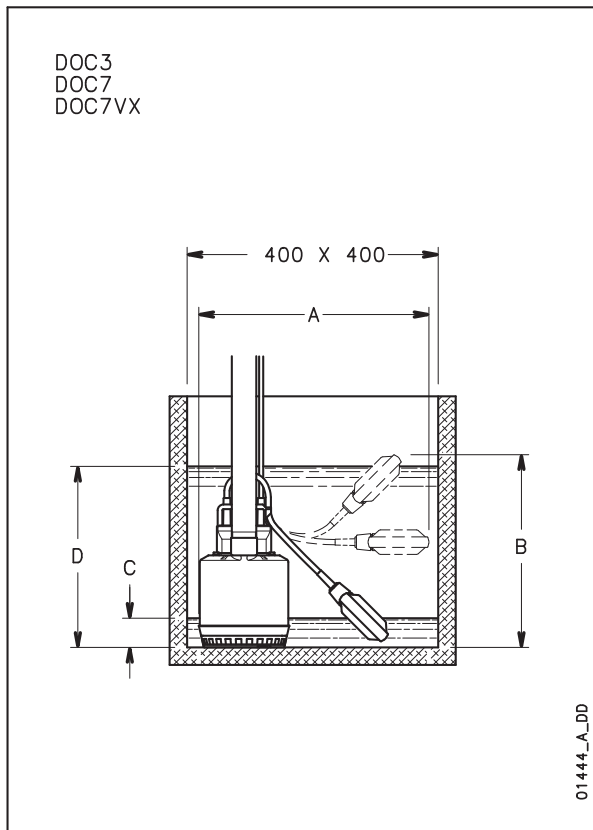


# ITT

# Lowara

## Catalogue général

### SÉRIE DOC - EXEMPLES D'INSTALLATION

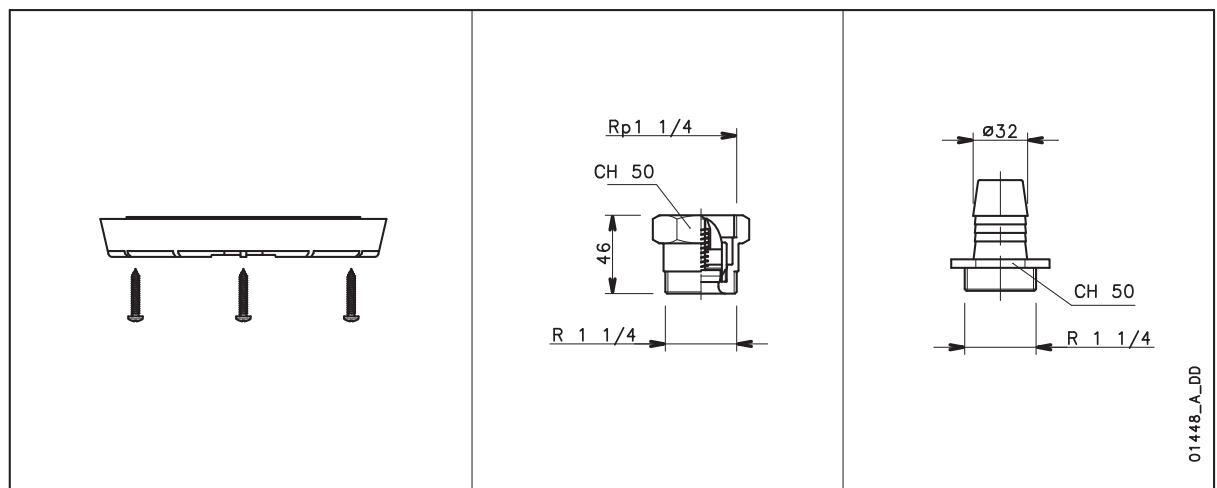


3

TYPE POMPE		DIMENSIONS (mm)		NIVEAU MINIMUM EAU	NIVEAU MINIMUM EAU	NIVEAU MINIMUM EAU
		A	B	C	D	H
DOC3	DOC3 GT	390	330	50	310	90
DOC7	DOC7 GT	390	370	90	350	90
DOC7VX	-	390	395	115	375	-

docliv-2p50\_c\_td

### ACCESSOIRES



*Engineered for life*

**motralec**

4 rue Lavoisier . ZA Lavoisier . 95223 HERBLAY CEDEX  
Tel. : 01.39.97.65.10 / Fax. : 01.39.97.68.48  
Demande de prix / E-mail : [service-commercial@motralec.com](mailto:service-commercial@motralec.com)  
[www.motralec.com](http://www.motralec.com)