



ITT

motralec

4 rue Lavoisier . ZA Lavoisier . 95223 HERBLAY CEDEX
Tel. : 01.39.97.65.10 / Fax. : 01.39.97.68.48
Demande de prix / E-mail : service-commercial@motralec.com
www.motralec.com

Lowara

Catalogue général

Série DIWA

Électropompes submersibles pour eaux de drainage, pluviales et chantier.

Construction en acier inoxydable AISI 304, compactes et légères, avec garniture d'étanchéité mécanique et plateau diffuseur revêtu en élastomère polyuréthane pour une plus grande résistance à l'abrasion. Disponibles avec ou sans flotteur. La majeure partie des modèles est équipée d'un condensateur intégré dans la pompe. Le moteur est refroidi par le liquide pompé et équipé d'une protection thermique pour interrompre l'alimentation de la pompe en cas de surchauffe.

CARACTÉRISTIQUES TECHNIQUES

Débit: jusqu'à 25 m³/h

Hauteur manométrique: jusqu'à 21m

Alimentation: triphasée et monophasée 50 et 60 Hz

Puissance: de 0,55 à 1,5 kW

Profondeur d'immersion maximale: 7 m.

Température du liquide pompé: de 0°C à +50°C

Liquides avec solides en suspension: jusqu'à 8 mm

Isolation: classe F (moteur à sec)

Protection: IP68

Longueur câble: 10 m

MATÉRIAUX

Corps de pompe, carcasse

moteur: acier inoxydable

Chemise, roue: acier inoxydable

Extrémité d'arbre, visserie: acier inoxydable

Grille d'aspiration: acier inoxydable

Plateau diffuseur: Acier inoxydable revêtu d'élastomère à base de polyuréthane

Garniture mécanique inférieure:

Carbure de silicium/carbure de silicium

Joint à lèvres supérieur: NBR

Poignée: acier inoxydable revêtu de résine de polyacétalique

Élastomères: NBR



APPLICATIONS

- Vidange de puisards, cuves pour collecter les eaux de pluie ou évacuation des eaux de lavage domestiques
- Vidange de puits et réservoirs pour les applications industrielles
- Irrigation de jardins et gazons
- Vidange de réservoirs ou de citernes
- Vidange d'urgence de zones ou locaux inondés

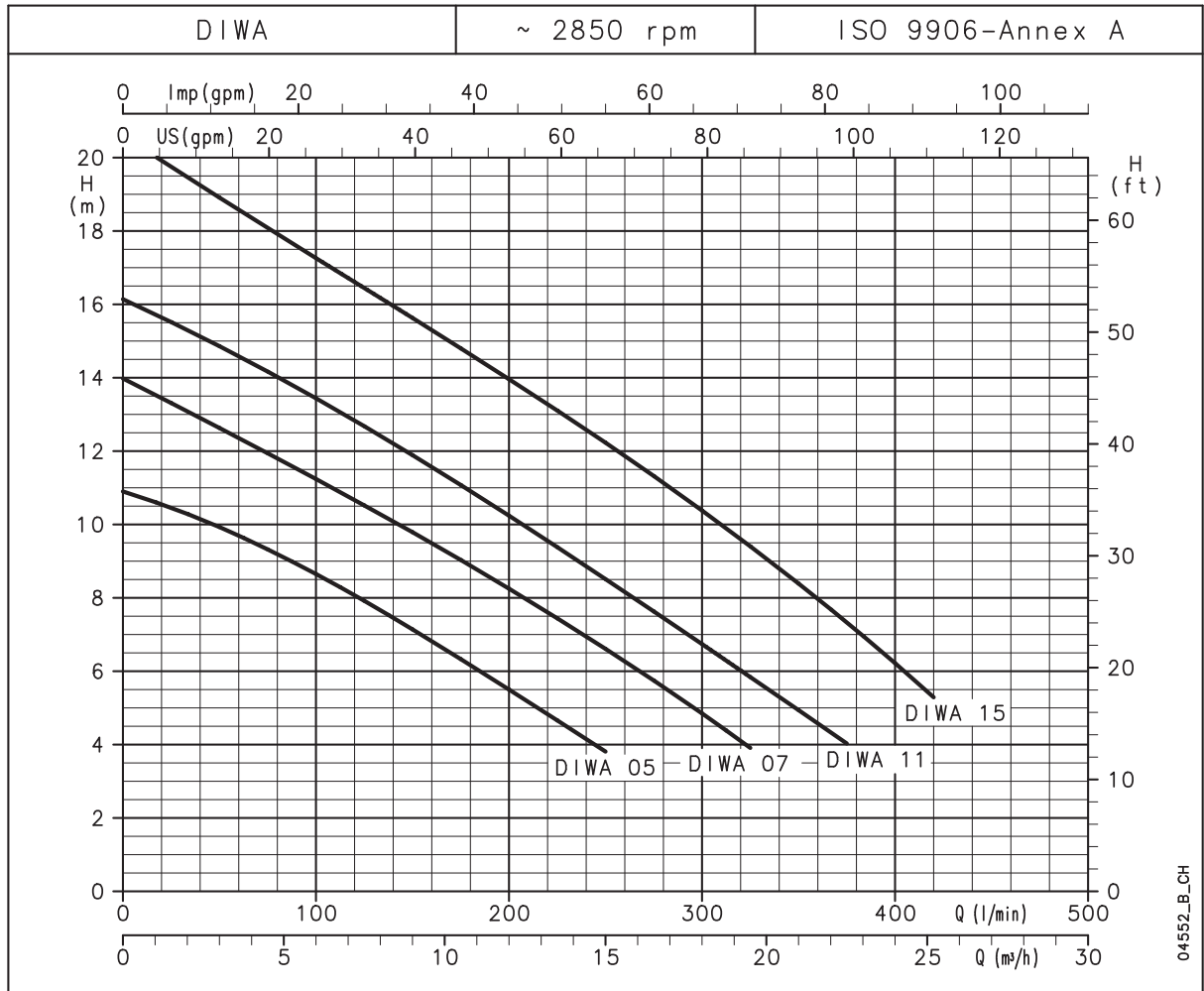
Engineered for life



Catalogue général

SÉRIE DIWA

CARACTÉRISTIQUES DE FONCTIONNEMENT À 50 Hz



3



Catalogue général

SÉRIE DIWA

TABLEAU DES PERFORMANCES HYDRAULIQUES

TYPE POMPE	PUISSANCE NOMINALE		Q = DÉBIT												
			l/min	0	100	125	150	175	200	225	250	300	325	375	420
			m ³ /h	0	6	7,5	9	10,5	12	13,5	15	18	19,5	22,5	25,2
	kW	CV	H = HAUTEUR D'ÉLEVATION TOTALE EN MÈTRES DE COLONNE D'EAU												
DIWA 05(T)	0,55	0,75	10,9	8,6	7,9	7,1	6,3	5,5	4,7	3,8					
DIWA 07(T)	0,75	1	14,0	11,2	10,5	9,8	9,0	8,3	7,4	6,6	4,8	3,9			
DIWA 11(T)	1,1	1,5	16,1	13,4	12,7	11,9	11,1	10,2	9,4	8,5	6,7	5,8	4,0		
DIWA 15T	1,5	2	20,6	17,3	16,4	15,6	14,8	14,0	13,1	12,2	10,4	9,4	7,3	5,3	

Les performances déclarées sont valables pour des liquides ayant une densité $\rho = 1,0 \text{ kg/dm}^3$ et une viscosité cinématique $\nu = 1 \text{ mm}^2/\text{s}$.

diwa-2p50_a_th

TABLEAU DES DONNÉES ÉLECTRIQUES

TYPE POMPE	PUISSANCE ABSORBÉE*	COURANT ABSORBÉ*	CONDENSATEUR
MONOPHASÉE	kW	220-240 V A	$\mu\text{F} / 450 \text{ V}$
DIWA 05	0,79	3,92	16
DIWA 07	1,25	6,20	22
DIWA 11	1,53	6,83	30
-	-	-	-

TYPE POMPE	PUISSANCE ABSORBÉE*	COURANT ABSORBÉ	COURANT ABSORBÉ*
TRIPHASÉE	kW	220-240 V A	380-415 V A
DIWA 05T	0,72	2,56	1,48
DIWA 07T	1,2	4,26	2,46
DIWA 11T	1,44	4,64	2,68
DIWA 15T	2,05	6,74	3,89

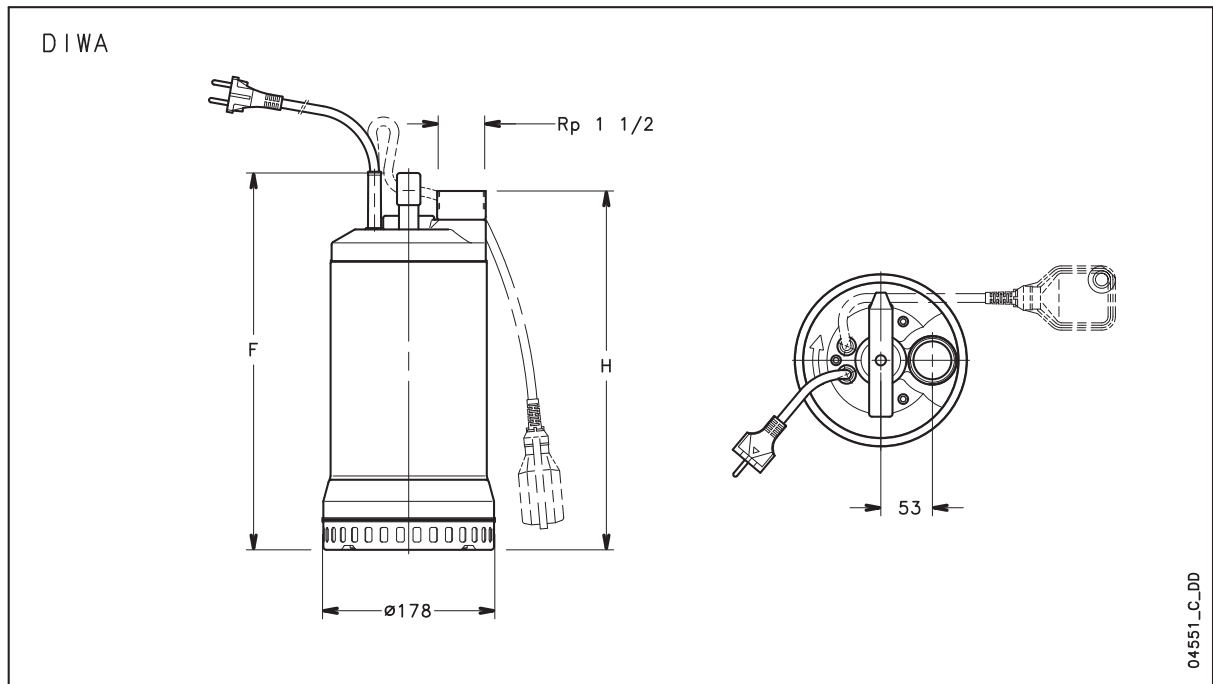
*Valeurs maximales pour la plage de fonctionnement

diwa-2p50_a_te



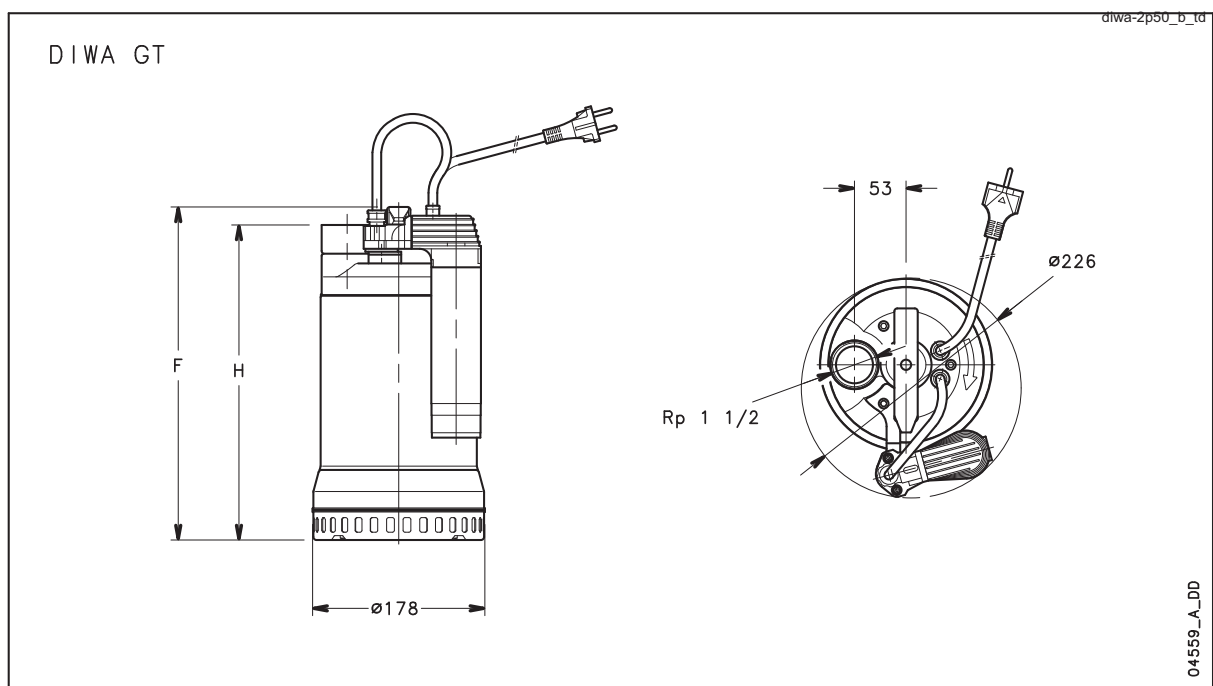
Catalogue général

SÉRIE DIWA - DIMENSIONS ET POIDS



TYPE POMPE MONOPHASÉE		DIMENSIONS (mm)		POIDS
		F	H	kg
DIWA05	DIWA05 GT	348	330	12
DIWA07	DIWA07 GT	393	375	14,3
DIWA11	DIWA11 GT	393	375	17
-	-	-	-	-

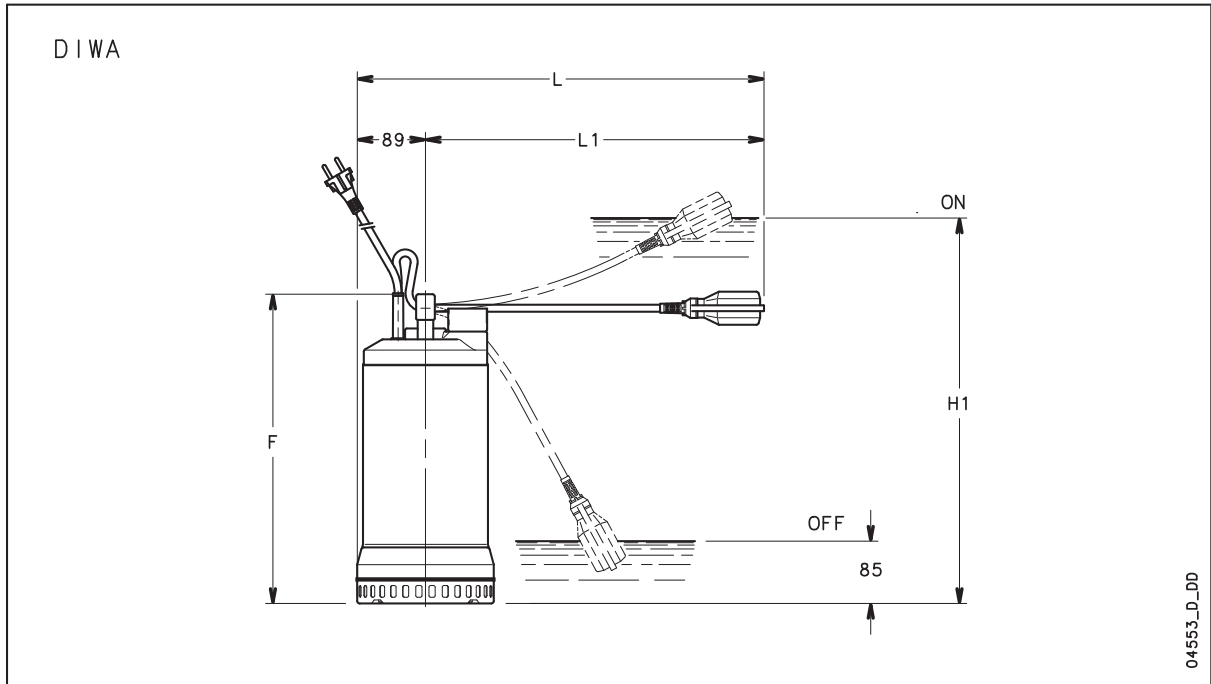
TYPE POMPE TRIPHASÉE		DIMENSIONS (mm)		POIDS
		F	H	kg
DIWA05T		348	330	11
DIWA07T		363	345	13
DIWA11T		393	375	15
DIWA15T		393	375	16,5



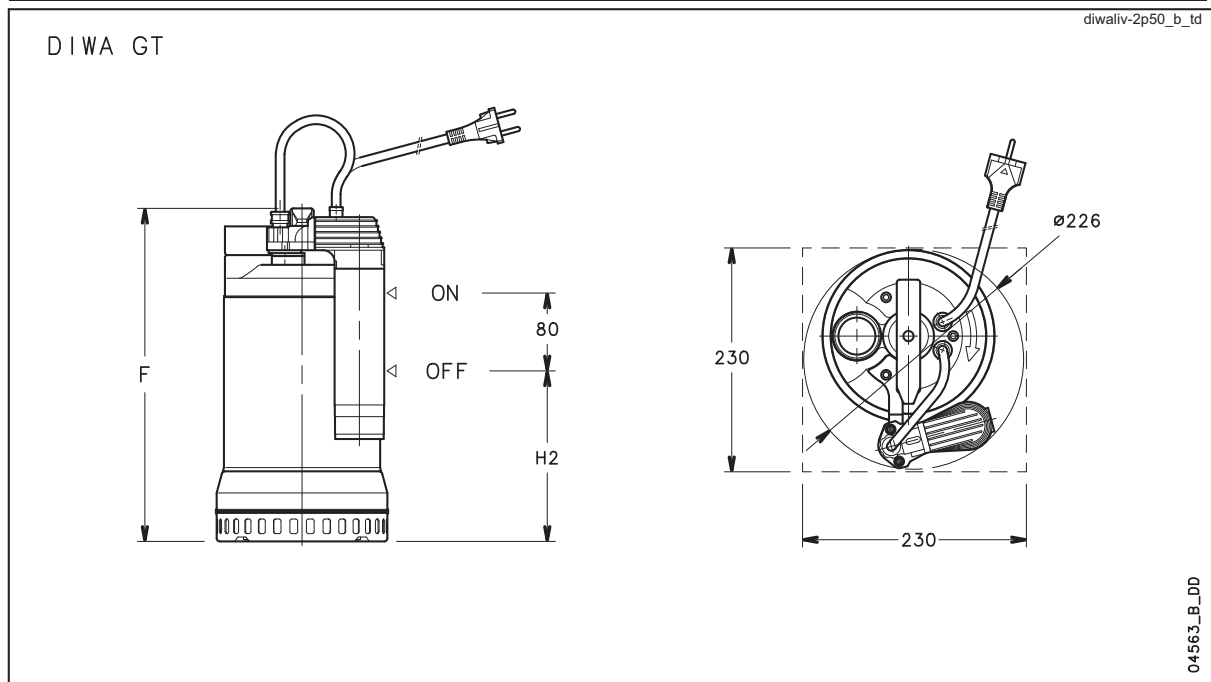
Engineered for life



SÉRIE DIWA – EXEMPLES D'INSTALLATION



TYPE POMPE		DIMENSIONS (mm)				
		F	L	L1	H1	H2
DIWA05	DIWA05 GT	348	459	370	430	180
DIWA07	DIWA07 GT	393	514	425	490	180
DIWA11	DIWA11 GT	393	514	425	490	180



Engineered for life

motralec

4 rue Lavoisier . ZA Lavoisier . 95223 HERBLAY CEDEX
 Tel. : 01.39.97.65.10 / Fax. : 01.39.97.68.48
 Demande de prix / E-mail : service-commercial@motralec.com
www.motralec.com