



ITT

motralec

4 rue Lavoisier . ZA Lavoisier . 95223 HERBLAY CEDEX
Tel. : 01.39.97.65.10 / Fax. : 01.39.97.68.48
Demande de prix / E-mail : service-commercial@motralec.com
www.motralec.com

Lowara

Catalogue général

Série CO

Électropompes centrifuges à orifices filetés avec roue ouverte. Elles allient les avantages de la roue ouverte à ceux de l'acier inoxydable AISI 316. La série CO est particulièrement indiquée pour le pompage de liquides modérément agressifs avec particules solides en suspension.

1

CARACTÉRISTIQUES TECHNIQUES

Débit: jusqu'à 54 m³/h

Hauteur manométrique: jusqu'à 24 m

Alimentation: triphasée et monophasée 50 et 60 Hz

Puissance: de 0,37 kW à 3 kW

Pression maximale de service: 8 bar

Température du liquide pompé: de -10°C à +120°C

Isolation classe F

Protection: IP55

Roue ouverte avec passage:

CO350 - 11 mm

CO500 - 20 mm

APPLICATIONS

- Pompage de liquides de refroidissement pour machines-outils
- Surpression
- Laves-vaisselle industriels
- Machines pour le lavage industriel
- Industrie en général
- Traitement de l'eau

MATÉRIAUX

Corps de pompe: acier inoxydable

Roue: acier inoxydable

Disque porte-garniture: acier inoxydable

Garniture mécanique: céramique/carbone/FPM

Bouchons de remplissage et vidange: acier inoxydable

Élastomères: FPM



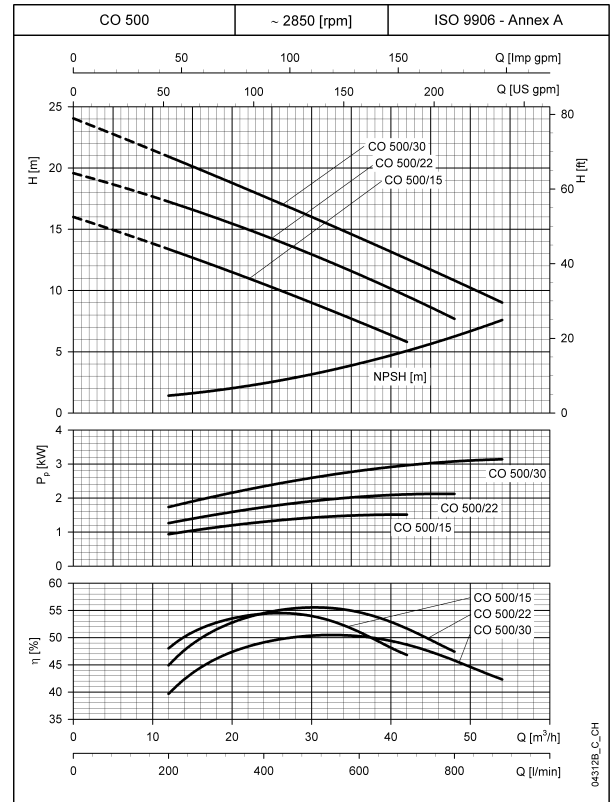
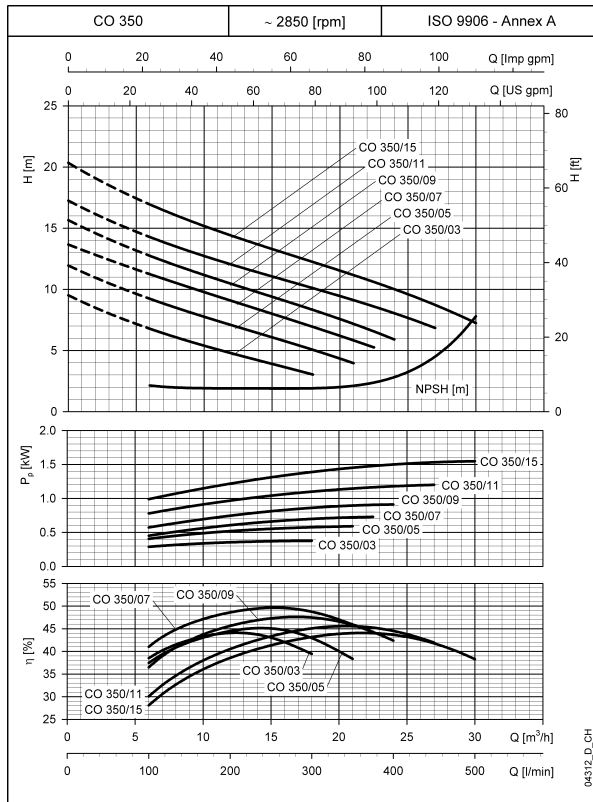
Engineered for life



SÉRIE CO

CARACTÉRISTIQUES DE FONCTIONNEMENT À 50 Hz

1





Catalogue général

SÉRIE CO

TABLEAU DES PERFORMANCES HYDRAULIQUES

~2850 min⁻¹ 50 Hz



| TYPE POMPE | PUISSANCE | | Q = DÉBIT | | | | | | | | | | | | | | | | | | | |
|--------------|-----------|------|-------------------|------|------|---|------|------|------|------|------|------|------|------|------|------|------|------|------|-----|-----|--|
| | NOMINALE | | l/min | 0 | 100 | 120 | 160 | 200 | 240 | 280 | 300 | 350 | 375 | 400 | 450 | 500 | 600 | 650 | 700 | 800 | 900 | |
| | | | m ³ /h | 0 | 6 | 7,2 | 9,6 | 12 | 14,4 | 16,8 | 18 | 21 | 22,5 | 24 | 27 | 30 | 36 | 39 | 42 | 48 | 54 | |
| | | kW | | CV | | H = HAUTEUR D'ÉLEVATION TOTALE EN MÈTRES DE COLONNE D'EAU | | | | | | | | | | | | | | | | |
| CO(M) 350/03 | 0,37 | 0,5 | 9,5 | 6,8 | 6,3 | 5,5 | 4,8 | 4,1 | 3,4 | 3,0 | | | | | | | | | | | | |
| CO(M) 350/05 | 0,55 | 0,75 | 12,0 | 9,2 | 8,8 | 7,9 | 7,1 | 6,3 | 5,5 | 5,1 | 4,0 | | | | | | | | | | | |
| CO(M) 350/07 | 0,75 | 1 | 13,7 | 11,2 | 10,8 | 9,9 | 9,1 | 8,2 | 7,4 | 6,9 | 5,8 | 5,3 | | | | | | | | | | |
| CO(M) 350/09 | 0,9 | 1,2 | 15,7 | 12,7 | 12,2 | 11,3 | 10,5 | 9,6 | 8,8 | 8,3 | 7,2 | 6,6 | 5,9 | | | | | | | | | |
| CO(M) 350/11 | 1,1 | 1,5 | 17,3 | 14,3 | 13,8 | 12,9 | 12,0 | 11,2 | 10,5 | 10,1 | 9,1 | 8,6 | 8,0 | 6,8 | | | | | | | | |
| CO(M) 350/15 | 1,5 | 2 | 20,3 | 16,9 | 16,4 | 15,3 | 14,4 | 13,5 | 12,7 | 12,2 | 11,2 | 10,6 | 10,0 | 8,7 | 7,2 | | | | | | | |
| CO(M) 500/15 | 1,5 | 2 | 16,0 | | | | 13,4 | 12,8 | 12,3 | 12,0 | 11,3 | 10,9 | 10,5 | 9,8 | 9,0 | 7,4 | 6,6 | 5,8 | | | | |
| CO(M) 500/22 | 2,2 | 3 | 19,6 | | | | 17,3 | 16,7 | 16,2 | 15,9 | 15,2 | 14,9 | 14,5 | 13,7 | 13,0 | 11,3 | 10,4 | 9,6 | 7,7 | | | |
| CO 500/30 | 3 | 4 | 24,1 | | | | 20,9 | 20,3 | 19,7 | 19,3 | 18,5 | 18,1 | 17,7 | 16,9 | 16,0 | 14,3 | 13,5 | 12,6 | 10,8 | 9,0 | | |

co-2p50_d_th

TABLEAU DES DONNÉES ÉLECTRIQUES

| TYPE POMPE | PUISSANCE ABSORBÉE* | COURANT ABSORBÉ* | CONDENSATEUR |
|------------|---------------------|------------------|--------------|
| MONOPHASÉE | | 220-240 V | |
| | kW | A | μF / 450 V |
| COM350/03 | 0,63 | 2,82 | 14 |
| COM350/05 | 0,88 | 4,25 | 16 |
| COM350/07 | 1,02 | 4,67 | 20 |
| COM350/09 | 1,21 | 5,46 | 25 |
| COM350/11 | 1,75 | 7,85 | 30 |
| COM350/15 | 2,04 | 9,21 | 40 |
| COM500/15 | 2,02 | 9,12 | 40 |
| COM500/22 | 2,71 | 12,1 | 50 |
| - | - | - | - |

*Valeurs maximales pour la plage de fonctionnement

| TYPE POMPE | PUISSANCE ABSORBÉE* | COURANT ABSORBÉ* | COURANT ABSORBÉ* |
|------------|---------------------|------------------|------------------|
| TRIPHASÉE | | 220-240 V | 380-415 V |
| | kW | A | A |
| CO 350/03 | 0,64 | 2,53 | 1,46 |
| CO 350/05 | 0,79 | 2,7 | 1,56 |
| CO 350/07 | 1 | 3,57 | 2,06 |
| CO 350/09 | 1,13 | 4,21 | 2,43 |
| CO 350/11 | 1,69 | 5,2 | 3 |
| CO 350/15 | 1,98 | 6,3 | 3,64 |
| CO 500/15 | 1,96 | 6,27 | 3,62 |
| CO 500/22 | 2,73 | 9,06 | 5,23 |
| CO 500/30 | 3,97 | 11,7 | 6,78 |

co-2p50_c_te

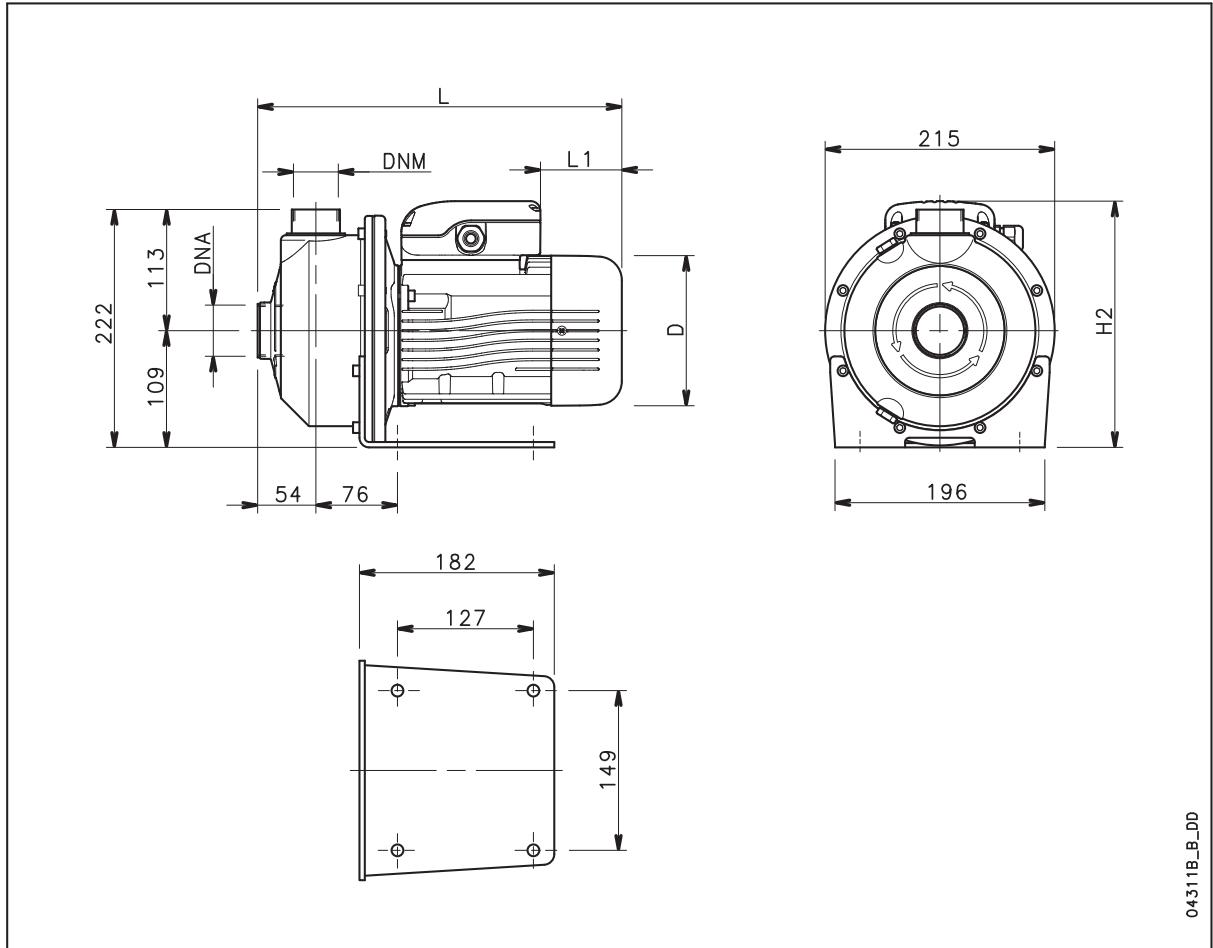


ITT

Lowara

Catalogue général

SÉRIE CO - DIMENSIONS ET POIDS



04311B_B_DD

| TYPE POMPE | DIMENSIONS (mm) | | | | DNA | DNM | POIDS |
|------------|-----------------|-----|-----|-----|----------|----------|-------|
| | D | H2 | L | L1 | | | |
| COM 350/03 | 120 | 220 | 325 | 62 | Rp 1 1/2 | Rp 1 1/4 | 10 |
| COM 350/05 | 140 | 230 | 339 | 76 | Rp 1 1/2 | Rp 1 1/4 | 11,9 |
| COM 350/07 | 140 | 230 | 339 | 76 | Rp 1 1/2 | Rp 1 1/4 | 12,6 |
| COM 350/09 | 140 | 239 | 339 | 31 | Rp 1 1/2 | Rp 1 1/4 | 13,2 |
| COM 350/11 | 156 | 246 | 385 | 69 | Rp 1 1/2 | Rp 1 1/4 | 14,5 |
| COM 350/15 | 156 | 246 | 385 | 69 | Rp 1 1/2 | Rp 1 1/4 | 16,2 |
| COM 500/15 | 156 | 246 | 385 | 69 | Rp 2 | Rp 1 1/2 | 16,2 |
| COM 500/22 | 176 | 230 | 416 | 114 | Rp 2 | Rp 1 1/2 | 17,8 |
| CO 350/03 | 120 | 220 | 325 | 62 | Rp 1 1/2 | Rp 1 1/4 | 10 |
| CO 350/05 | 140 | 230 | 339 | 76 | Rp 1 1/2 | Rp 1 1/4 | 11,9 |
| CO 350/07 | 140 | 230 | 339 | 76 | Rp 1 1/2 | Rp 1 1/4 | 12,6 |
| CO 350/09 | 140 | 230 | 339 | 76 | Rp 1 1/2 | Rp 1 1/4 | 12,2 |
| CO 350/11 | 156 | 238 | 385 | 114 | Rp 1 1/2 | Rp 1 1/4 | 14,5 |
| CO 350/15 | 156 | 238 | 385 | 114 | Rp 1 1/2 | Rp 1 1/4 | 16,2 |
| CO 500/15 | 156 | 238 | 385 | 114 | Rp 2 | Rp 1 1/2 | 16,2 |
| CO 500/22 | 156 | 238 | 385 | 114 | Rp 2 | Rp 1 1/2 | 17,8 |
| CO 500/30 | 176 | 230 | 416 | 149 | Rp 2 | Rp 1 1/2 | 22 |

co-2p50_a_td

Engineered for life

motralec

4 rue Lavoisier . ZA Lavoisier . 95223 HERBLAY CEDEX
Tel. : 01.39.97.65.10 / Fax. : 01.39.97.68.48
Demande de prix / E-mail : service-commercial@motralec.com

www.motralec.com