



ITT

motralec

4 rue Lavoisier . ZA Lavoisier . 95223 HERBLAY CEDEX
Tel. : 01.39.97.65.10 / Fax. : 01.39.97.68.48
Demande de prix / E-mail : service-commercial@motralec.com
www.motralec.com

Lowara

Catalogue général

Série CEA-CA

Pompes centrifuges avec orifices filetés en acier inoxydable. Vaste gamme de pompes pour usage domestique et industriel.

Modèles avec roue monocellulaire (CEA) et bicellulaire (CA). Disponibles sur demande en versions « V » avec élastomères en FPM pour températures jusqu'à 110°C et en versions « N » totalement en acier inoxydable AISI 316.

CARACTÉRISTIQUES TECHNIQUES

Débit: jusqu'à 31 m³/h.

Hauteur manométrique: jusqu'à 62 m

Alimentation: triphasée et monophasée 50 et 60 Hz

Puissance: de 0,37 kW à 3 kW

Pression maximale de service: 8 bar

Température du liquide pompé:

de -10°C à +85°C (CEA-CA)

de -10°C à +110°C (CEA-V CA-V avec élastomères en FPM)

Isolation classe F

Protection: IP55

APPLICATIONS

- Adduction d'eau
- Collecte de l'eau de pluie
- Machines pour le lavage industriel
- Surpression
- Industrie
- Irrigation
- Traitement de l'eau
- Refroidissement et réfrigération
- Piscine (versions "N")
- Chauffage, ventilation et climatisation

MATÉRIAUX

Corps de pompe: acier inoxydable

Roue: acier inoxydable

Diffuseur: acier inoxydable

Disque porte-garniture: acier inoxydable

Lanterne: aluminium

Garniture mécanique: céramique/carbone/NBR

Bouchons de remplissage et vidange: acier inoxydable

Élastomères: NBR



Engineered for life



Catalogue général

SÉRIE CEA-CEA(N)

TABLEAU DES PERFORMANCES HYDRAULIQUES ~2850 min⁻¹ 50 Hz

TYPE POMPE	PUISSANCE NOMINALE		Q = DÉBIT																	
	kW	CV	l/min	30	40	60	80	100	120	140	160	180	200	250	300	350	400	430	480	520
			m ³ /h	0	1,8	2,4	3,6	4,8	6	7,2	8,4	9,6	10,8	12	15	18	21	24	26	29
H = HAUTEUR D'ÉLEVATION TOTALE EN MÈTRES DE COLONNE D'EAU																				
CEA(M) 70/3	0,37	0,5	22	20,1	19,1	16,6	12,8													
CEA(M) 70/5	0,55	0,75	31,1	28,8	27,7	24,7	20,2													
CEA(M) 80/5	0,75	1	32	30	29,3	27,4	24,7	21												
CEA(M) 120/3	0,55	0,75	22,4			18,9	17,5	15,9	14	11,8	9,2									
CEA(M) 120/5	0,9	1,2	31,8			28,2	26,5	24,6	22,4	20	17,3									
CEA(M) 210/2	0,75	1	17,7						16,5	16,1	15,6	15	14,4	12,6	10,4					
CEA(M) 210/3	1,1	1,5	20,8						19,7	19,3	19	18,5	18	16,5	14,4					
CEA(M) 210/4	1,5	2	25,5						24,8	24,5	24	23,6	23	21,3	19					
CEA(M) 210/5	1,85	2,5	29						28,2	27,9	27,5	27,1	26,6	25,1	23,1					
CEA(M) 370/1	1,1	1,5	16,3									15,5	15,2	14,3	13	11,4	9,4	8,1		
CEA(M) 370/2	1,5	2	20,4										19,1	18,3	17,2	15,8	14,1	13	10,8	
CEA(M) 370/3	1,85	2,5	24,4										22,9	22,1	21,1	19,8	18,2	17,1	15	13
CEA370/5	3	4	30,4										28,3	27,5	26,5	25,3	23,8	22,8	21	18,9

cea-2p50_c_th

TABLEAU DES DONNÉES ÉLECTRIQUES

TYPE POMPE MONOPHASÉE	PUISSANCE ABSORBÉE*	COURANT ABSORBÉ*	CONDENSATEUR
	kW	220-240 V A	μF / 450 V
CEAM 70/3	0,6	2,72	14
CEAM 70/5	0,97	4,55	16
CEAM 80/5	1,07	4,87	20
CEAM 120/3	0,91	4,33	16
CEAM 120/5	1,39	6,24	25
CEAM 210/2	1,13	5,1	20
CEAM 210/3	1,48	6,68	30
CEAM 210/4	1,91	8,6	40
CEAM 210/5	2,31	10,6	50
CEAM 370/1	1,49	6,75	30
CEAM 370/2	2,05	9,26	40
CEAM 370/3	2,47	11,2	50

*Valeurs maximales pour la plage de fonctionnement

TYPE POMPE TRIPHASÉE	PUISSANCE ABSORBÉE*	COURANT ABSORBÉ*	COURANT ABSORBÉ*
	kW	220-240 V A	380-415 V A
CEA 70/3	0,61	2,51	1,45
CEA 70/5	0,88	2,86	1,65
CEA 80/5	1,06	3,65	2,11
CEA 120/3	0,82	2,74	1,58
CEA 120/5	1,32	4,52	2,61
CEA 210/2	1,12	3,76	2,17
CEA 210/3	1,43	4,68	2,7
CEA 210/4	1,84	6,04	3,49
CEA 210/5	2,28	8,35	4,82
CEA 370/1	1,44	4,71	2,72
CEA 370/2	1,99	6,32	3,65
CEA 370/3	2,47	8,63	4,98
CEA 370/5	3,34	9,93	5,74

cea-2p50_b_te



Catalogue général

1 **TABLEAU DES MATÉRIAUX SÉRIE CA**

TABLEAU DES PERFORMANCES HYDRAULIQUES ~2850 min⁻¹ 50 Hz

TYPE POMPE	PUISSANCE NOMINALE		Q = DÉBIT											
			l/min	30	40	50	60	70	80	100	120	150	180	210
			m ³ /h	0	1,8	2,4	3	3,6	4,2	4,8	6	7,2	9	10,8
H = HAUTEUR D'ÉLÉVATION TOTALE EN MÈTRES DE COLONNE D'EAU														
CA(M) 70/33	0,75	1	42,9	38,8	36,9	34,6	31,7	28,2	23,9					
CA(M) 70/34	0,9	1,2	48,8	45,1	43,2	40,7	37,7	34,0	29,5					
CA(M) 70/45	1,1	1,5	56,2	52,0	49,8	47,1	43,9	39,9	35,3					
CA(M) 120/33	1,1	1,5	44,3			39,1	37,8	36,4	34,8	31,4	27,6	21,0		
CA(M) 120/35	1,5	2	54,0			49,4	48,1	46,6	44,9	41,2	36,8	29,3		
CA(M) 120/55	2,2	3	63,8			59,6	58,2	56,6	54,8	50,6	45,7	37,1		
CA(M) 200/33	1,85	2,5	43,2			41,8	41,2	40,6	39,9	38,3	36,4	33,2	29,5	25,5
CA 200/35	2,2	3	53,5			52,4	51,9	51,4	50,7	49,2	47,5	44,3	40,6	36,5
CA 200/55	3	4	62,6			61,0	60,6	60,1	59,5	58,2	56,6	53,8	50,4	46,2

ca-2p50_b_th

TABLEAU DES DONNÉES ÉLECTRIQUES

TYPE POMPE	PUISSANCE ABSORBÉE*	COURANT ABSORBÉ*	CONDENSATEUR
MONOPHASÉE	kW	220-240 V A	µF / 450 V
CAM 70/33	1,15	5,16	20
CAM 70/34	1,39	6,22	25
CAM 70/45	1,76	7,92	30
CAM 120/33	1,67	7,53	30
CAM 120/35	2,18	9,87	40
CAM 120/55	2,61	11,7	50
CAM 200/33	2,36	10,8	50
-	-	-	-
-	-	-	-

*Valeurs maximales pour la plage de fonctionnement

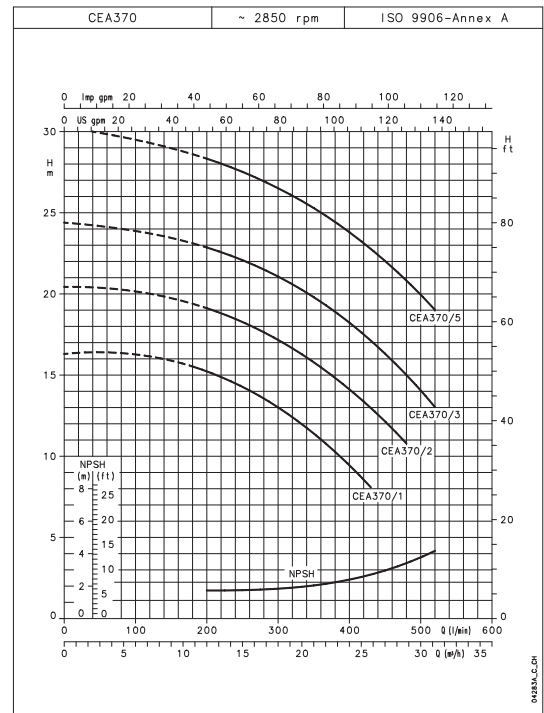
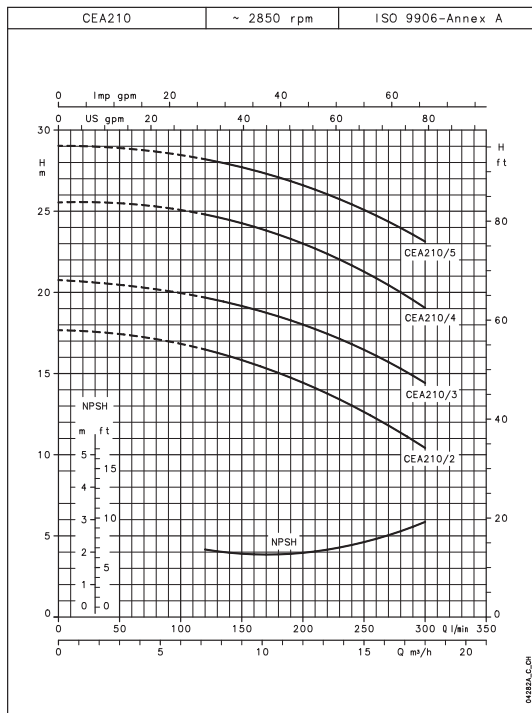
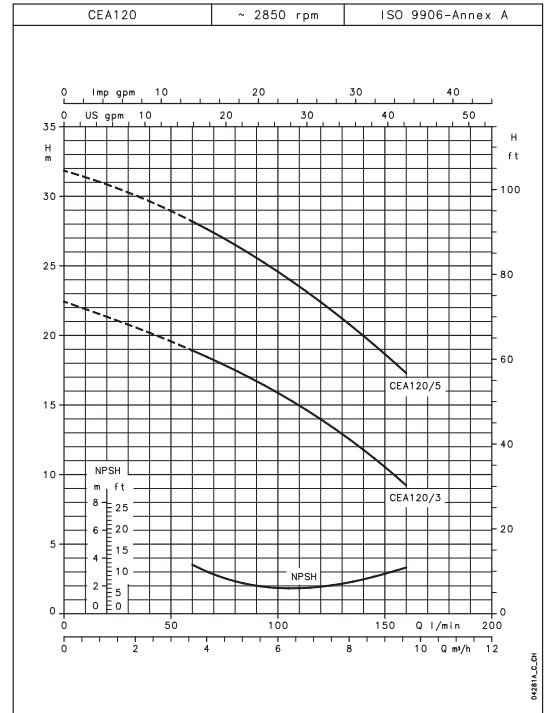
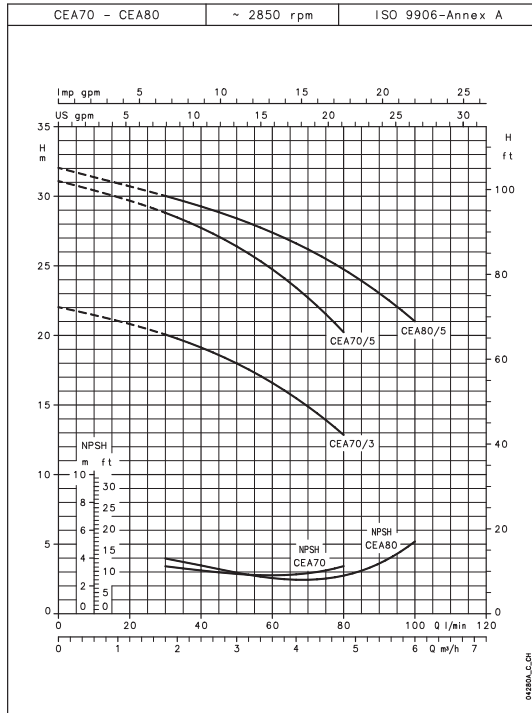
TYPE POMPE	PUISSANCE ABSORBÉE*	COURANT ABSORBÉ*	COURANT ABSORBÉ*
TRIPHASÉE	kW	220-240 V A	380-415 V A
CA 70/33	1,14	3,78	2,18
CA 70/34	1,32	4,52	2,61
CA 70/45	1,71	5,23	3,02
CA 120/33	1,62	5,06	2,92
CA 120/35	2,13	6,58	3,8
CA 120/55	2,62	8,89	5,13
CA 200/33	2,34	8,44	4,87
CA 200/35	3,14	9,18	5,3
CA 200/55	3,68	10,9	6,3

ca-2p50_a_te



Catalogue général

SÉRIE CEA CARACTÉRISTIQUES DE FONCTIONNEMENT À 50 Hz



Les performances sont valables pour des liquides ayant une densité = 1.0 kg/dm³ et une viscosité cinématique = 1 mm²/s.

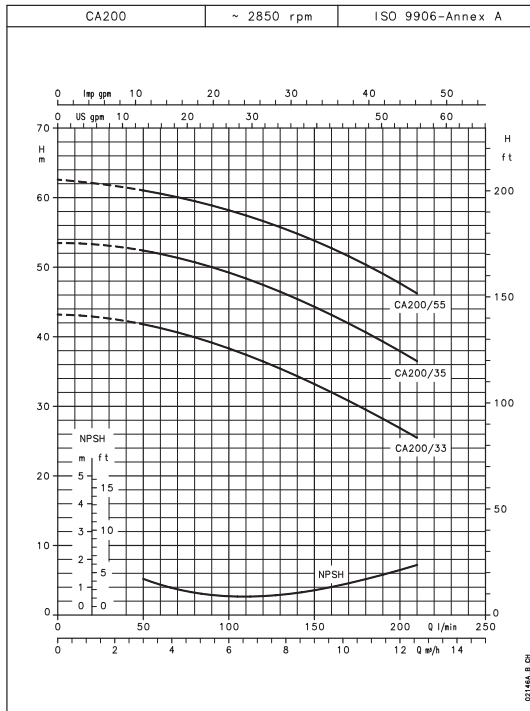
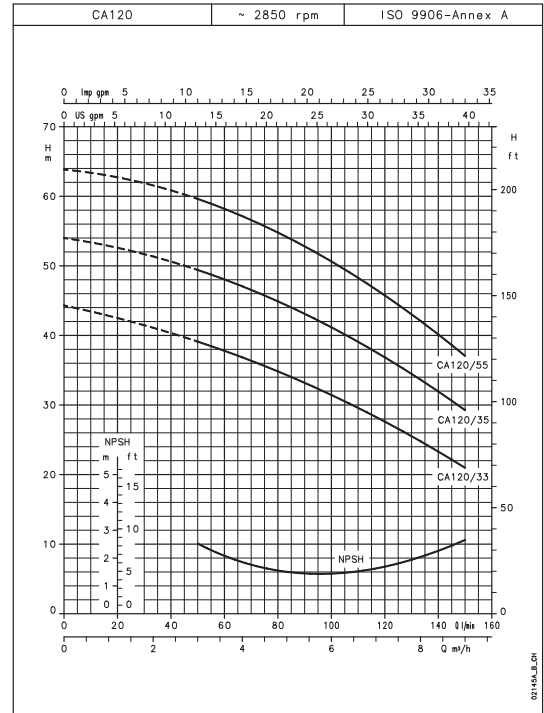
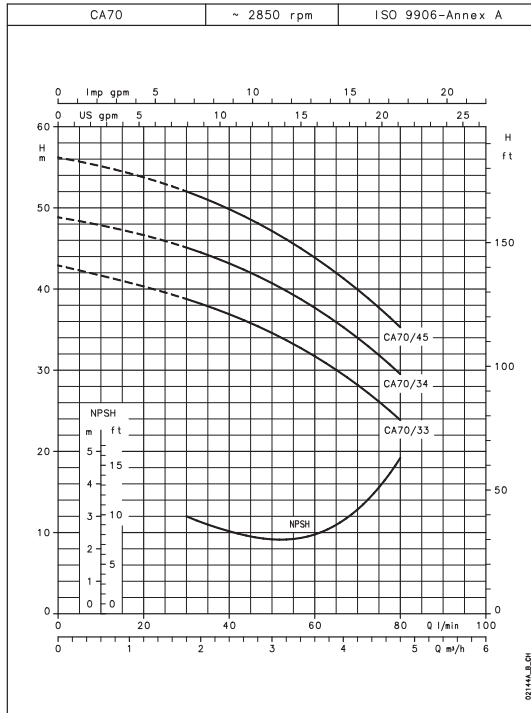
Engineered for life



SÉRIE CA

CARACTÉRISTIQUES DE FONCTIONNEMENT À 50 Hz

1



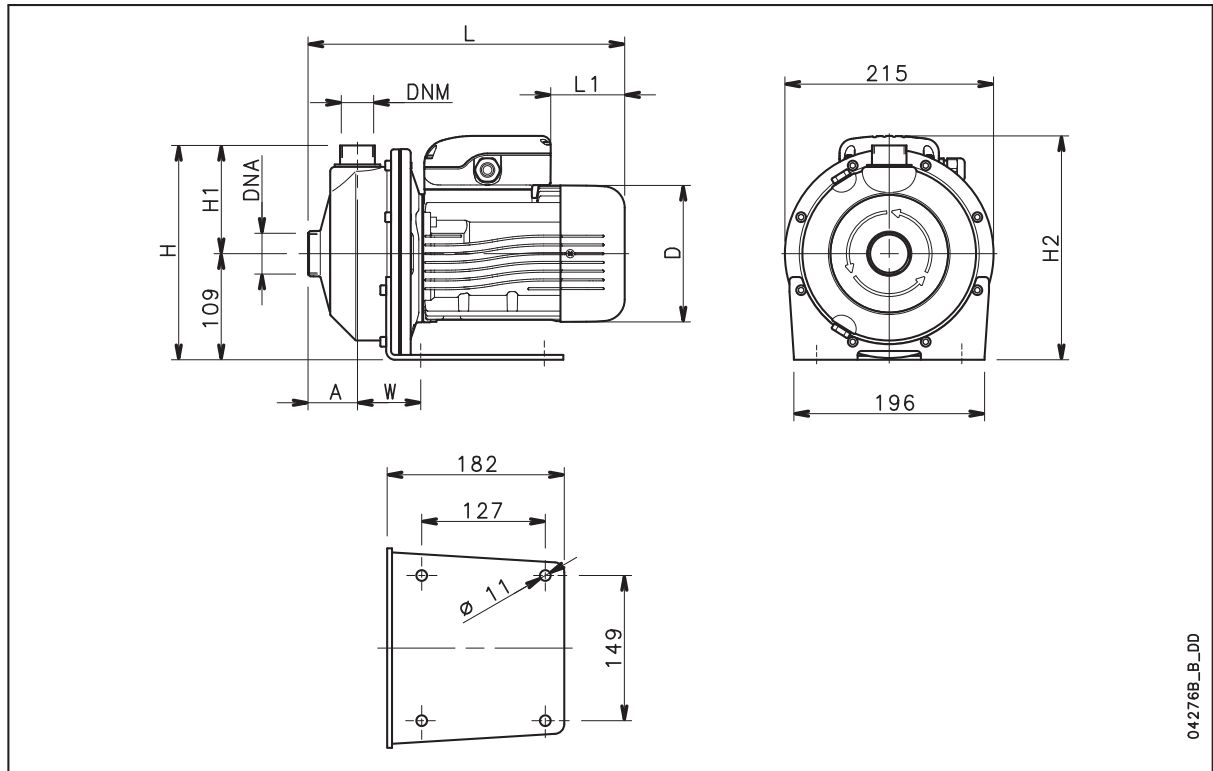
Les performances sont valables pour des liquides ayant une densité = 1.0 kg/dm³ et une viscosité cinématique = 1 mm²/s.

Engineered for life



Catalogue général

SÉRIE CEA - CEA(N) DIMENSIONS ET POIDS



TYPE POMPE	DIMENSIONS (mm)								DNA	DNM	POIDS kg
	A	D	H	H1	H2	L	L1	W			
CEAM 70/3	51	120	220	111	220	311	62	65	Rp 1 1/4	Rp 1	9,7
CEAM 70/5	51	140	220	111	230	325	76	65	Rp 1 1/4	Rp 1	11,6
CEAM 80/5	51	140	220	111	230	325	76	65	Rp 1 1/4	Rp 1	12,5
CEAM 120/3	51	140	220	111	230	325	76	65	Rp 1 1/4	Rp 1	11,5
CEAM 120/5	51	140	220	111	239	325	31	65	Rp 1 1/4	Rp 1	13
CEAM 210/2	54	140	222	113	230	339	76	76	Rp 1 1/2	Rp 1 1/4	13
CEAM 210/3	54	156	222	113	246	385	69	76	Rp 1 1/2	Rp 1 1/4	14,5
CEAM 210/4	54	156	222	113	246	385	69	76	Rp 1 1/2	Rp 1 1/4	16,1
CEAM 210/5	54	176	222	113	230	416	114	76	Rp 1 1/2	Rp 1 1/4	14,4
CEAM 370/1	54	156	222	113	246	385	69	76	Rp 2	Rp 1 1/4	14
CEAM 370/2	54	156	222	113	246	385	69	76	Rp 2	Rp 1 1/4	16,1
CEAM 370/3	54	176	222	113	230	416	114	76	Rp 2	Rp 1 1/4	17,7
CEA 70/3	51	120	220	111	220	311	62	65	Rp 1 1/4	Rp 1	9,7
CEA 70/5	51	140	220	111	230	325	76	65	Rp 1 1/4	Rp 1	11,6
CEA 80/5	51	140	220	111	230	325	76	65	Rp 1 1/4	Rp 1	12,5
CEA 120/3	51	140	220	111	230	325	76	65	Rp 1 1/4	Rp 1	11,5
CEA 120/5	51	140	220	111	230	325	76	65	Rp 1 1/4	Rp 1	13
CEA 210/2	54	140	222	113	230	339	76	76	Rp 1 1/2	Rp 1 1/4	13
CEA 210/3	54	156	222	113	238	385	114	76	Rp 1 1/2	Rp 1 1/4	14,5
CEA 210/4	54	156	222	113	238	385	114	76	Rp 1 1/2	Rp 1 1/4	16,1
CEA 210/5	54	156	222	113	238	385	114	76	Rp 1 1/2	Rp 1 1/4	14,4
CEA 370/1	54	156	222	113	238	285	114	76	Rp 2	Rp 1 1/4	14
CEA 370/2	54	156	222	113	238	385	114	76	Rp 2	Rp 1 1/4	16,1
CEA 370/3	54	156	222	113	238	385	114	76	Rp 2	Rp 1 1/4	17,7
CEA 370/5	54	176	222	113	230	416	149	76	Rp 2	Rp 1 1/4	18

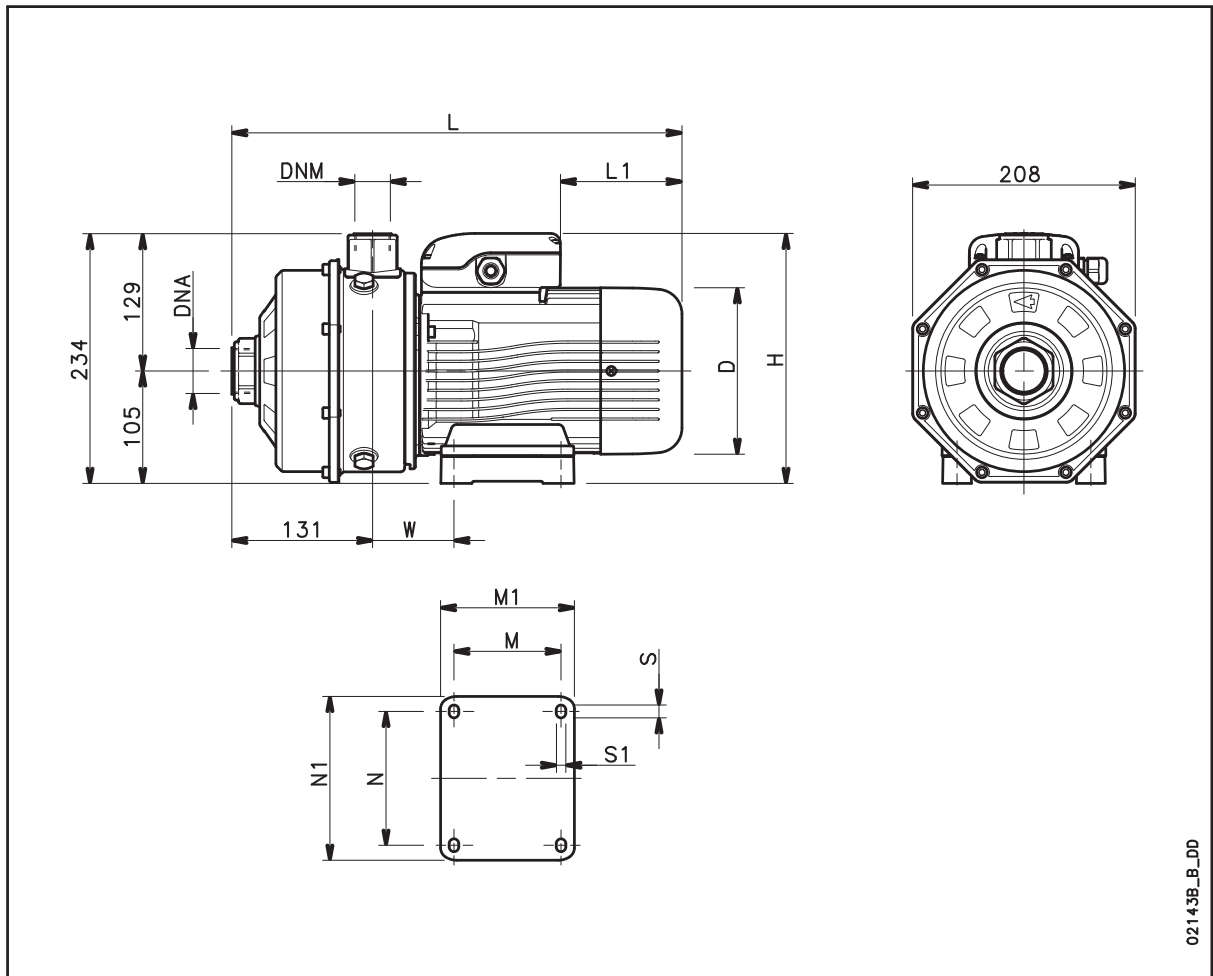


ITT

Lowara

Catalogue général

SÉRIE CEA - CA(N) DIMENSIONS ET POIDS



02143B_B_DD

TYPE POMPE	DIMENSIONS (mm)											DNA	DNM	POIDS kg
	D	H	L	L1	M	M1	N	N1	S	S1	W			
CAM 70/33	140	226	383	76	90	113	112	135	12	7	66	Rp 1 1/4	Rp 1	15
CAM 70/34	140	235	383	31	90	113	112	135	12	7	66	Rp 1 1/4	Rp 1	15,8
CAM 70/45	156	242	420	69	100	125	125	153	12	9	76	Rp 1 1/4	Rp 1	18,5
CAM 120/33	156	242	420	69	100	125	125	153	12	9	76	Rp 1 1/4	Rp 1	18,4
CAM 120/35	156	242	420	69	100	125	125	153	12	9	76	Rp 1 1/4	Rp 1	20,2
CAM 120/55	176	226	450	114	125	156	140	170	13	9	98	Rp 1 1/4	Rp 1	24,5
CAM 200/33	176	226	450	114	125	156	140	170	13	9	98	Rp 1 1/2	Rp 1	24,2
CA 70/33	140	226	383	76	90	113	112	135	12	7	66	Rp 1 1/4	Rp 1	14,9
CA 70/34	140	226	383	76	90	113	112	135	12	7	66	Rp 1 1/4	Rp 1	15,7
CA 70/45	156	234	420	114	100	125	125	153	12	9	76	Rp 1 1/4	Rp 1	17
CA 120/33	156	234	420	114	100	125	125	153	12	9	76	Rp 1 1/4	Rp 1	16,8
CA120/35	156	234	420	114	100	125	125	153	12	9	76	Rp 1 1/4	Rp 1	18,7
CA 120/55	156	234	420	114	100	125	125	153	12	9	76	Rp 1 1/4	Rp 1	20,3
CA 200/33	156	234	420	114	100	125	125	153	12	9	76	Rp 1 1/2	Rp 1	20
CA 200/35	176	226	450	149	125	156	140	170	13	9	98	Rp 1 1/2	Rp 1	22,3
CA 200/55	176	226	450	149	125	156	140	170	13	9	98	Rp 1 1/2	Rp 1	24,3

ca-2p50_b_td

Engineered for life

motralec

4 rue Lavoisier . ZA Lavoisier . 95223 HERBLAY CEDEX
 Tel. : 01.39.97.65.10 / Fax. : 01.39.97.68.48
 Demande de prix / E-mail : service-commercial@motralec.com
www.motralec.com