

# SERIE BG

## ELECTROPOMPES CENTRIFUGES AUTO-AMORÇANTES

Electropompes centrifuges auto-amorçantes monobloc munie d'un éjecteur qui permet de maintenir l'amorçage même en présence de gaz dissous dans l'eau. L'emploi de l'acier inox garantit la légèreté, l'inaltérabilité dans le temps et d'excellents rendements.

- ❑ **DISPONIBLE EN VERSION "GARDEN" AVEC POIGNEE, INTERRUPTEUR INCORPORE AU BORNIER, 2 m DE CABLE ET PRISE NORMALISEE.**
- ❑ **UTILISATION IMPORTANTE DE L'INOX 304 ET 316.**
- ❑ **PROTECTION MOTEUR IP55.**

### APPLICATIONS

- Pompage de liquides clairs.
- Arrosage à partir d'un puits, d'une rivière.
- Aspersions, Lavage.
- Groupe de surpression domestique.
- Vidange de bassin, piscine.
- Surpression domestique.

### CARACTERISTIQUES GENERALES

- **Débit** jusqu'à **4,2 m³/h.**
- **Hauteur manométrique** jusqu'à **53 mCe.**
- **Pression de service** maximum **8 bar.**
- **Service continu.**
- **Température du liquide pompé** de **-10°C à 40°C.**
- **Température ambiante maxi 40°C.**
- Moteur fermé à ventilation externe, carcasse en alliage d'aluminium.
- Versions:
  - Monophasée** 220-240 V 50 Hz. Condensateur et protection thermique incorporés.
  - Triphasée** 220-240/380-415 V 50 Hz, protection à prévoir par l'utilisateur.
- **Puissances** jusqu'à **1,1 kW.**
- **Isolation** Classe **F.**
- **Protection IP55.**
- **Hauteur d'aspiration maxi 8 m (avec tuyauterie d'aspiration de 1"/4).**

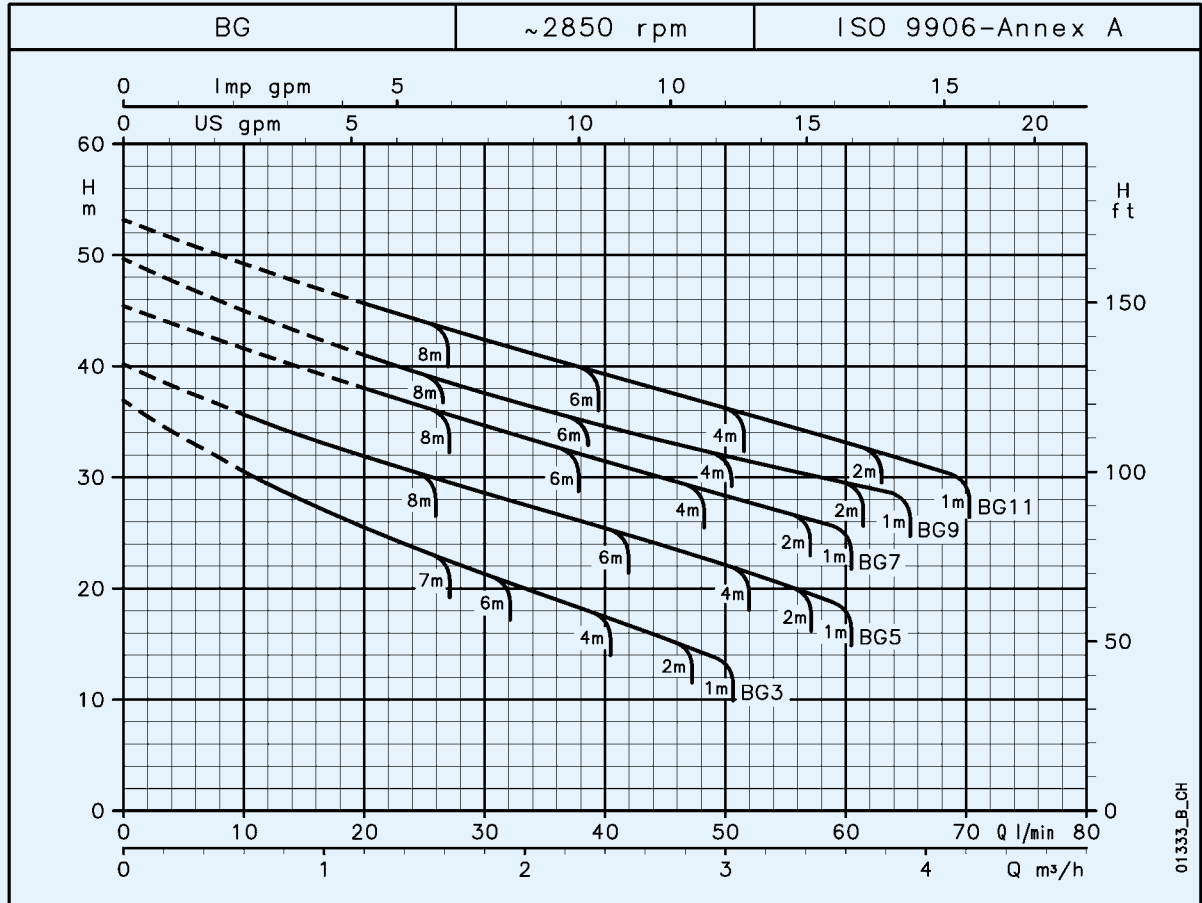


### TABLEAU DES MATERIAUX

COMPOSANTS	MATERIAUX
Corps de Pompe, Support garniture, roue	ACIER INOX (AISI 304-DIN 1.4301)
Diffuseur, Ejecteur	MATERIAU THERMOPLASTIQUE DE QUALITE ALIMENTAIRE
Extrémité d'arbre	ACIER INOX (AISI 316 - DIN 1.4401)
Bouchon de remplissage et de vidange	LAITON NICKELE
Garniture mécanique	CARBONE/CERAMIQUE/NBR
Joint OR	NBR

## SERIE BG CARACTERISTIQUES DE FONCTIONNEMENT A 2850 tr/mn 50 Hz

BG



TYPE de POMPE	PUISSANCE NOMINALE		Q = DEBIT								
			l/min	10	20	30	40	50	60	65	70
	kW	HP	m <sup>3</sup> /h	0.6	1.2	1.8	2.4	3	3.6	3.9	4.2
<b>H = HAUTEUR D'ELEVATION TOTALE EN METRES DE COLONNE D'EAU</b>											
BG(M)3	0.37	0.5	36.9	30.6	25.6	21.5	17.7	13.8			
BG(M)5	0.55	0.75	40.2	35.7	32.0	28.8	25.7	22.4	18.8		
BG(M)7	0.75	1	45.4		38.1	34.8	31.7	28.6	25.6		
BG(M)9	0.9	1.2	49.6		41.1	37.7	34.8	32.2	29.8	28.6	
BG(M)11	1.1	1.5	53.2		45.8	42.5	39.5	36.5	33.5	31.9	30.3

Débits maximum en fonction des dénivelés géodésiques en aspiration avec tube de 8 m de long et clapet de pied d'1"1/4.

bg-2p50\_a\_te

Les performances sont valables pour des liquides ayant une densité  $\rho = 1,0 \text{ kg/dm}^3$  et une viscosité cinématique  $\gamma = 1 \text{ mm}^2/\text{s}$ .

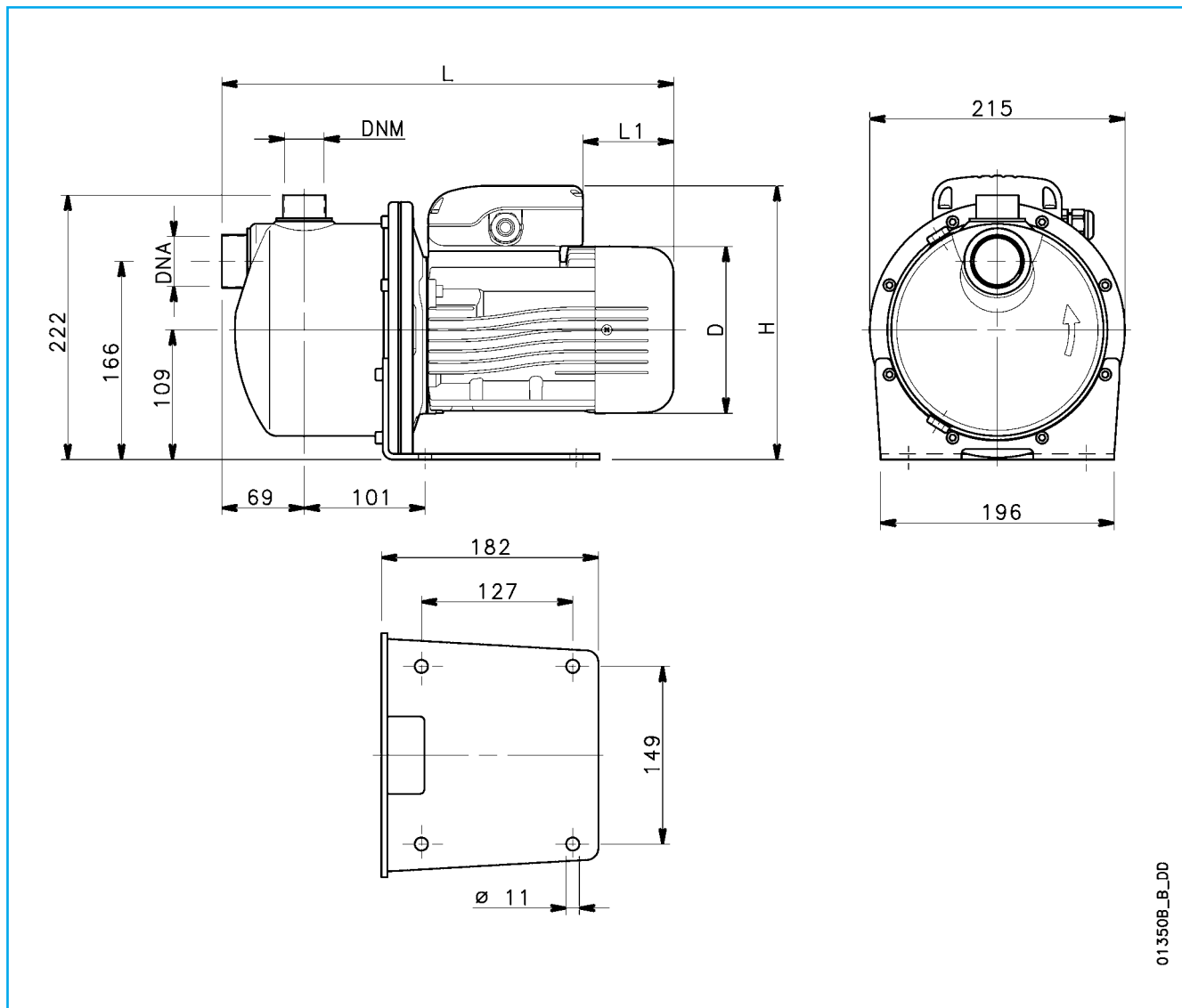
TYPE de POMPE	PUISSANCE ABSORBEE*	INTENSITE ABSORBEE*	CONDENSATEUR
MONOPHASEE	kW	220-240 V A	$\mu\text{F} / 450 \text{ V}$
BGM3	0.67	2.96	14
BGM5	0.91	4.33	16
BGM7	1.11	5	20
BGM9	1.24	5.54	25
BGM11	1.43	6.47	30

TYPE de POMPE	PUISSANCE ABSORBEE*	INTENSITE ABSORBEE*	INTENSITE ABSORBEE*
TRIPHASEE	kW	220-240 V A	380-415 V A
BG3	0.68	2.56	1.48
BG5	0.81	2.74	1.58
BG7	1.1	3.71	2.14
BG9	1.16	4.24	2.45
BG11	1.38	4.59	2.65

\* Les valeurs indiquées sont les valeurs maxi sur la plage de fonctionnement.

bg-2p50\_a\_te

## DIMENSIONS ET POIDS SERIE BG



01350B\_B\_DD

BG

TYPE de POMPE	DIMENSIONS (mm)				DNA	DNM	POIDS kg
	D	L	L1	H			
BGM5	140	380	76	230	Rp 1¼	Rp 1	12
BGM9	140	380	31	239	Rp 1¼	Rp 1	13
BG3	120	366	62	220	Rp 1¼	Rp 1	10
BG7	140	380	76	230	Rp 1¼	Rp 1	13
BG11	156	425	114	238	Rp 1¼	Rp 1	16

bg-2p50\_a\_td