



ITT

motralec

4 rue Lavoisier . ZA Lavoisier . 95223 HERBLAY CEDEX
Tel. : 01.39.97.65.10 / Fax. : 01.39.97.68.48
Demande de prix / E-mail : service-commercial@motralec.com
www.motralec.com

Lowara

Catalogue général

Série BG

Électropompes centrifuges auto-amorçantes monobloc avec système éjecteur incorporé, capables de maintenir l'amorçage même en présence de gaz dissous dans l'eau. L'utilisation importante de l'acier inoxydable mécano-soudé garantit l'inaltérabilité des produits, une remarquable légèreté et d'excellents rendements.

Disponible en version « Garden » avec poignée et interrupteur incorporé dans le boîtier de raccordement.

CARACTÉRISTIQUES TECHNIQUES

Débit: jusqu'à 4,2 m³/h

Hauteur manométrique: jusqu'à 53 m

Alimentation: triphasée et monophasée 50 et 60 Hz

Puissance: de 0,37 kW à 1,1 kW

Pression maximale de service:
8 bar

Hauteur d'aspiration maximale:
8 m

Température ambiante maximale: 40°C

Température du liquide pompé:
de -10°C à +40°C

Isolation classe F

Protection: IP55

MATÉRIAUX

Corps de pompe: acier inoxydable

Roue: acier inoxydable

Diffuseur: technopolymère

Éjecteur: technopolymère

Disque porte-garniture:
acier inoxydable

Garniture mécanique:
céramique/carbone/EPDM

Bouchons de remplissage et vidange: laiton nickelé

Élastomères: EPDM

APPLICATIONS

- Adduction d'eau
- Surpression
- Irrigation
- Lavages
- Collecte de l'eau de pluie
- Piscine
- Fontaines

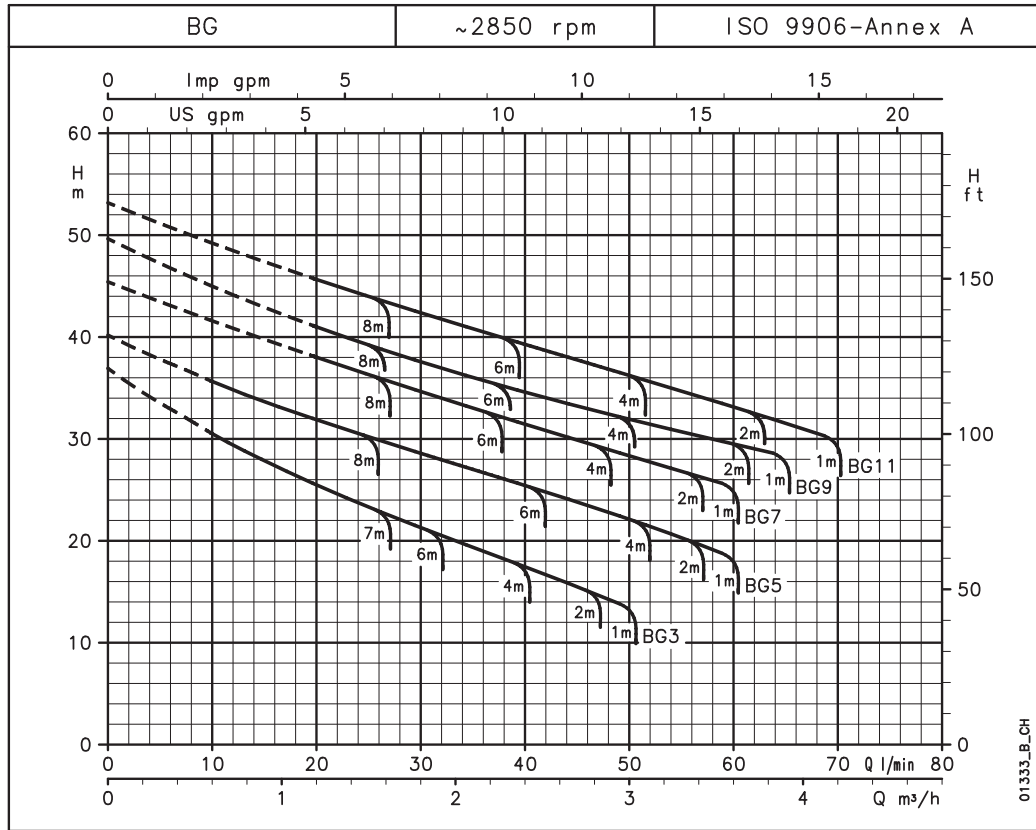


Engineered for life



Catalogue général

SÉRIE BG CARACTÉRISTIQUES DE FONCTIONNEMENT À 50 Hz



CARACTÉRISTIQUES DE FONCTIONNEMENT À 50 Hz

TYPE POMPE	PUISSANCE NOMINALE		Q = DÉBIT										
			l/min	0	10	20	30	40	50	60	65	70	
			m³/h	0	0,6	1,2	1,8	2,4	3	3,6	3,9	4,2	
			H = HAUTEUR D'ÉLEVATION TOTALE EN MÈTRES DE COLONNE D'EAU										
BG(M)3	0,37	0,5		36,9	30,6	25,6	21,5	17,7	13,8				
BG(M)5	0,55	0,75		40,2	35,7	32,0	28,8	25,7	22,4	18,8			
BG(M)7	0,75	1		45,4		38,1	34,8	31,7	28,6	25,6			
BG(M)9	0,9	1,2		49,6		41,1	37,7	34,8	32,2	29,8	28,6		
BG(M)11	1,1	1,5		53,2		45,8	42,5	39,5	36,5	33,5	31,9	30,3	

Débites maximum en fonction des dénivelés géodésiques à l'aspiration avec un tuyau 8 m longs et un clapet de pied protégé de 1*
Les performances déclarées sont valables pour des liquides ayant une densité 10 kg/dm³ et une viscosité cinématique = 1 mm²/s.

bg-2p50_a_th

TABLEAU DES DONNÉES ÉLECTRIQUES

TYPE POMPE	PUISSANCE ABSORBÉE*	COURANT ABSORBÉ*	CONDENSATEUR
MONOPHASÉE	kW	220-240 V	µF / 450 V
		A	
BGM3	0,67	2,96	14
BGM5	0,91	4,33	16
BGM7	1,11	5	20
BGM9	1,24	5,54	25
BGM11	1,43	6,47	30

TYPE POMPE	PUISSANCE ABSORBÉE*	COURANT ABSORBÉ*	COURANT ABSORBÉ*
TRIPHASÉE	kW	220-240 V	380-415 V
		A	A
BG3	0,68	2,56	1,48
BG5	0,81	2,74	1,58
BG7	1,1	3,71	2,14
BG9	1,16	4,24	2,45
BG11	1,38	4,59	2,65

*Valeurs maximales pour la plage de fonctionnement

bg-2p50_a_te

Engineered for life



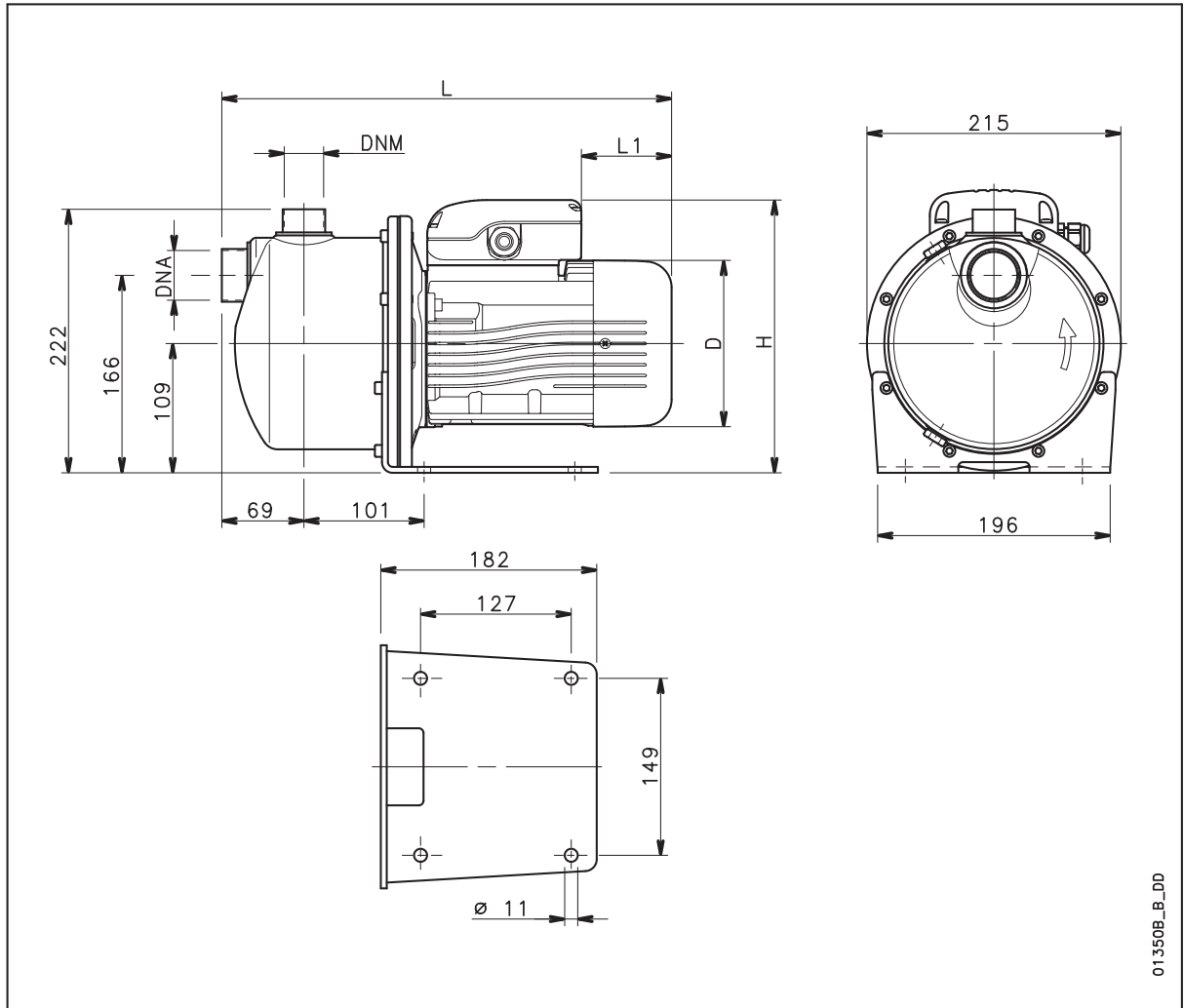
ITT

Lowara

Catalogue général

SÉRIE BG

DIMENSIONS ET POIDS

1

01350B_B_DD

TYPE POMPE	DIMENSIONS (mm)				DNA	DNM	POIDS
	D	L	L1	H			
BGM3	120	366	62	220	Rp 1 ¹ / ₄	Rp 1	10
BGM5	140	380	76	230	Rp 1 ¹ / ₄	Rp 1	12
BGM7	140	380	76	230	Rp 1 ¹ / ₄	Rp 1	13
BGM9	140	380	31	239	Rp 1 ¹ / ₄	Rp 1	13
BGM11	156	425	69	246	Rp 1 ¹ / ₄	Rp 1	16
BG3	120	366	62	220	Rp 1 ¹ / ₄	Rp 1	10
BG5	140	380	76	230	Rp 1 ¹ / ₄	Rp 1	12
BG7	140	380	76	230	Rp 1 ¹ / ₄	Rp 1	13
BG9	140	380	76	230	Rp 1 ¹ / ₄	Rp 1	13
BG11	156	425	114	238	Rp 1 ¹ / ₄	Rp 1	16

bg-2p50_a_td

*Engineered for life***motralec**

4 rue Lavoisier . ZA Lavoisier . 95223 HERBLAY CEDEX
 Tel. : 01.39.97.65.10 / Fax. : 01.39.97.68.48
 Demande de prix / E-mail : service-commercial@motralec.com
www.motralec.com