

# Pompes SP

## Généralités



### Pompes monocellulaires, horizontales à amorçage automatique

#### Applications

- Industrie, refroidissement.
- Arrosage.
- Applications diverses.

#### Conditions d'utilisation

- Pour liquides clairs exclusivement.
- Température du liquide véhiculé comprise entre  $-10\text{ °C}$  et  $60\text{ °C}$ .
- Température ambiante maximum :  $40\text{ °C}$ .
- Pression de service maximum : 6 bars
- Viscosité maximum du liquide véhiculé :  $20\text{ mm}^2/\text{s}$  (pour autre viscosité, nous consulter)
- Hauteur manométrique d'aspiration maximum :
  - 7,5 m pour SP 20 A
  - 8,5 m pour SPN 27
- Alimentation électrique du moteur :
  - monophasé  $230\text{V} \pm 10\%$  - 50 Hz pour SP 20 A
  - triphasé  $230/400\text{V} \pm 10\%$  - 50 Hz pour SP 20 A - SPN 27

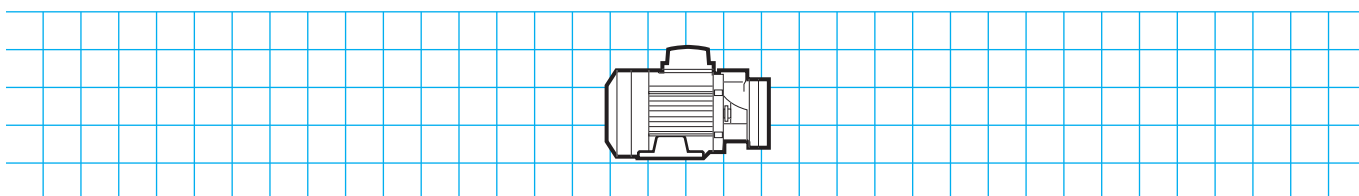
INDUSTRIE



### Descriptif des pompes SP

Désignations	Matières	Commentaires
Moteur	Asynchrone $3\ 000\text{ min}^{-1}$	- Triphasé $230/400\text{ V} \pm 10\%$ - 50 Hz pour SP 20 A - SPN 27 - Monophasé $230\text{ V} \pm 10\%$ - 50 Hz avec protection thermique à réarmement automatique incorporée pour SP 20 A - Classe F - Service S1 - Protection IP 55
Corps de pompe et couvercle	Fonte FGL 250	
Turbine	Laiton	
Arbre	Acier inoxydable X33 Cr 13	
Garniture mécanique	Graphite/céramique, joint nitrile	
Joint torique	Nitrile	

## Position de montage



Unique possibilité

# Pompes SP

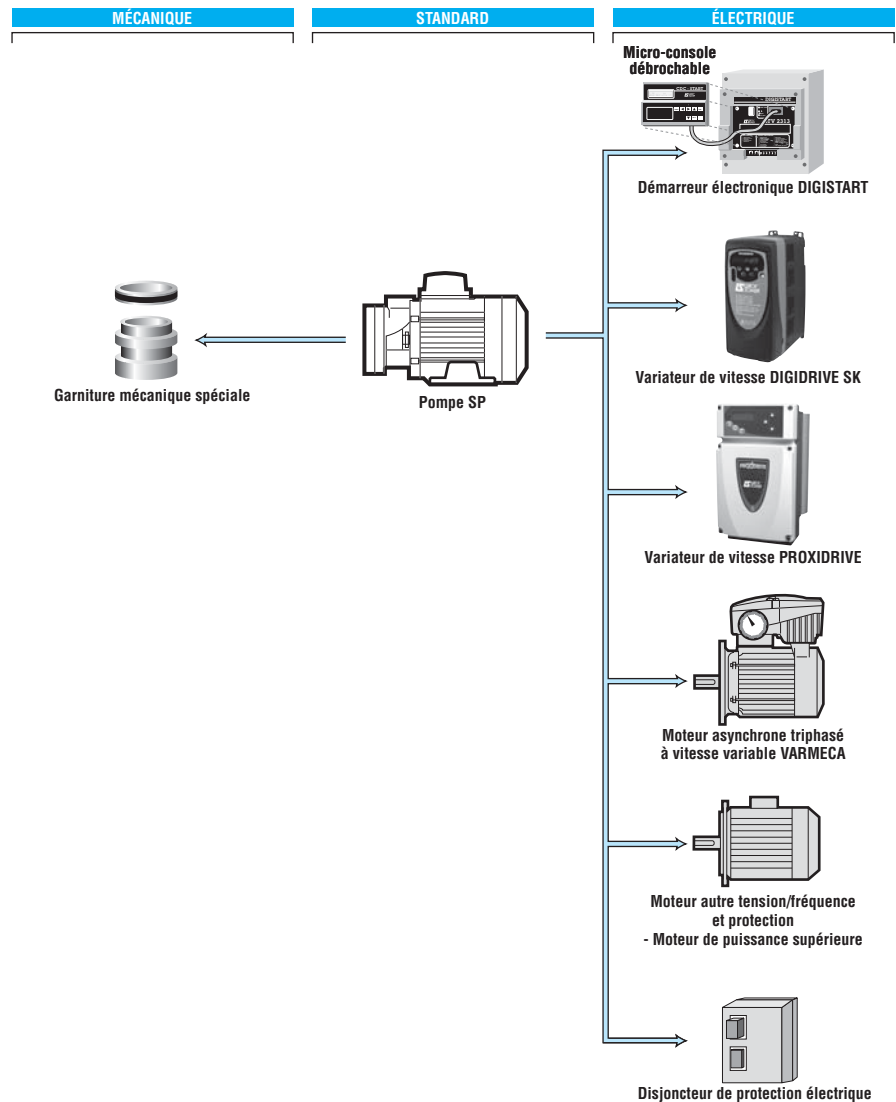
## Possibilités d'adaptation

Les pompes SP peuvent être associées :

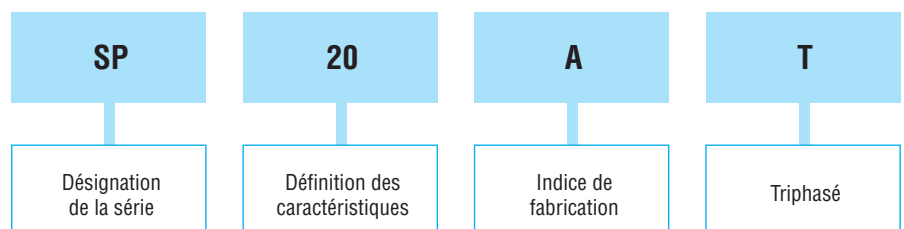
- au démarreur électronique DIGISTART
- aux variateurs de vitesse DIGIDRIVE et PROXIDRIVE
- au moteur asynchrone triphasé à vitesse variable VARMECA

Les options :

- protection électrique (disjoncteur de protection)
- moteur avec autre tension ou/et vitesse
- moteur de puissance supérieure
- garniture mécanique spéciale



## Désignation / Codification



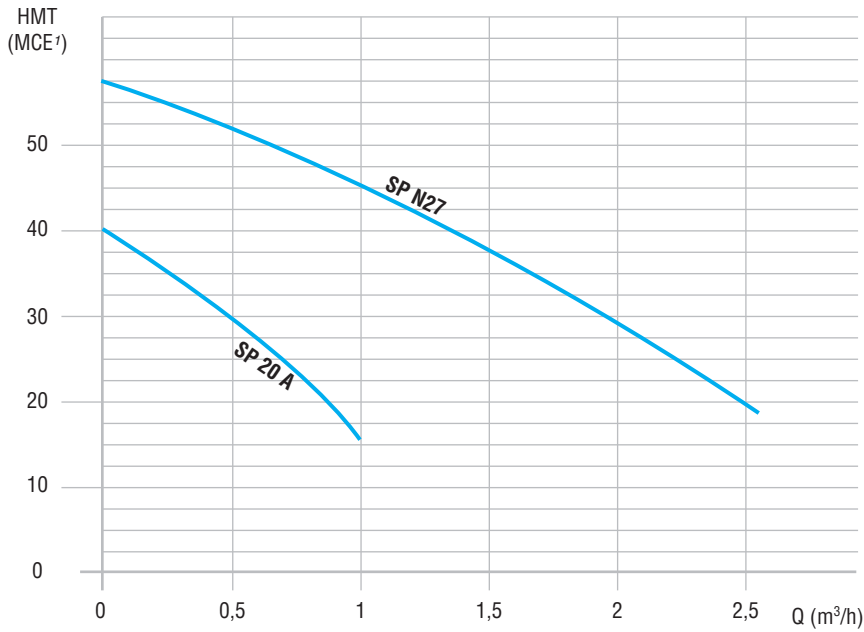
Exemple de codification :

Désignation SP 20 AT      Code T 011 PC 03

Tous les produits de ce catalogue sont codifiés. Le tableau de codification est intégré à la liste de prix avec le rappel des désignations. Chaque produit est classé par ordre de caractéristiques hydrauliques.

# Pompes SP

## Sélection



INDUSTRIE



### Débit nominal : 0,5 à 2 m³/h

Type	Code produit	Débit en m³/h	Débit nominal (m³/h)						kW Utile	Intensité en A		
			0	0,5	1	1,5	2	2,5		Mono 230 V	Tri 230 V	Tri 400 V
SP 20 AM	T 011 PC 01	HMT	40	30	15	-	-	-	0,25	1,9	-	-
SP 20 AT	T 011 PC 03	en	40	30	15	-	-	-	0,25	-	1,25	0,75
SPN 27 T	T 011 PC 12	MCE'	58	52	45	37	29	19	0,75	-	2,8	1,6

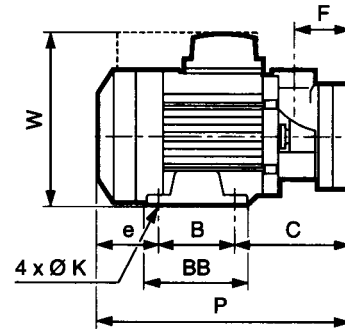
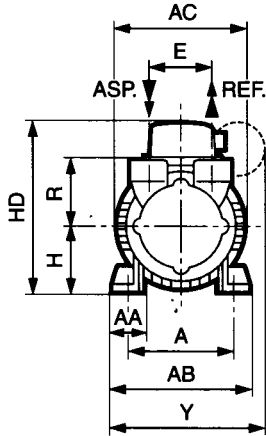
1. Hauteur manométrique totale (HMT) en mètres de colonne d'eau (MCE).

# Pompes SP

## Dimensions

### Cotes d'encombrement des pompes SP

Dimensions en millimètres



Type	Pompes																Orifices		Masse	
	A	AA	AB	AC	B	BB	C	e	E	F	H	HD	ØK	P	R	W	Y	Aspiration	Refoulement	kg
<b>SP 20 A</b>	100	19	115	124	80	96	107	53	82	60	63	155	7	240	70	158	124	3/4" F (20/27)	3/4" F (20/27)	9,5
<b>SPN 27</b>	125	35	157	160	100	120	124	64	85	60	80	206	9	288	80	202	173	1" F (26/34)	1" F (26/34)	12