

# Pompes FU

## Généralités



### Pompes monoblocs pour transfert de fuel

- FU 4 : pompe à palettes avec by-pass incorporé. Modèle monophasé livré avec interrupteur et câble d'alimentation électrique équipé d'une prise normalisée 2 pôles + terre.
- FU 20 et FU 27 : pompes monocellulaires à amorçage automatique.

### Applications

- Spécialement étudiées pour le transfert de fuel (agriculture, travaux publics, transports, navigation).
- FU 4 : usage interdit pour le transfert d'essence, de solvant et d'eau.
- FU 20 et FU 27 : usage interdit pour le transfert d'essence et de solvant.

### Conditions d'utilisation

- Pression de service maximum :
  - 6 bars pour FU 4
  - 6 bars pour FU 20 et FU 27
- Température ambiante maximum : 40 °C
- Hauteur manométrique d'aspiration maximum : 7 m
- Viscosité maximum du liquide véhiculé : 20 mm<sup>2</sup> /s
- Pour usage fréquent et intensif
- Alimentation électrique du moteur :
  - monophasé 230V ± 10% - 50 Hz pour FU 4 M et FU 20 M
  - triphasé 230V/400V ± 10% - 50 Hz pour FU 4 T - FU 20 T - FU 27 T

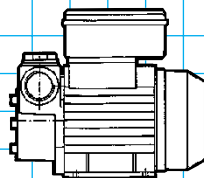
INDUSTRIE

C

## Descriptif des pompes FU

Désignations	Matières	Commentaires
Moteur	Asynchrone 3 000 min <sup>-1</sup>	<ul style="list-style-type: none"> <li>- Alimentation :               <ul style="list-style-type: none"> <li>• monophasée 230V ±10% - 50 Hz avec protection thermique à réarmement automatique incorporée</li> <li>• triphasée 230/400V ±10% - 50 Hz</li> </ul> </li> <li>- Classe F - Service S1</li> <li>- Protection IP 55</li> </ul>
Corps de pompe	Fonte	
Couvercle	Fonte sur FU 20 et FU 27 Acier sur FU 4	
Arbre	Acier inoxydable X33 Cr 13 sur FU 20 et FU 27 Acier sur FU 4	
Turbine	Laiton sur FU 20 et FU 27 Rotor en acier avec pales nylon sur FU 4	
Étanchéité d'arbre	Garniture mécanique : graphite/céramique, joints nitrile	
Joints toriques	Nitrile	

## Position de montage



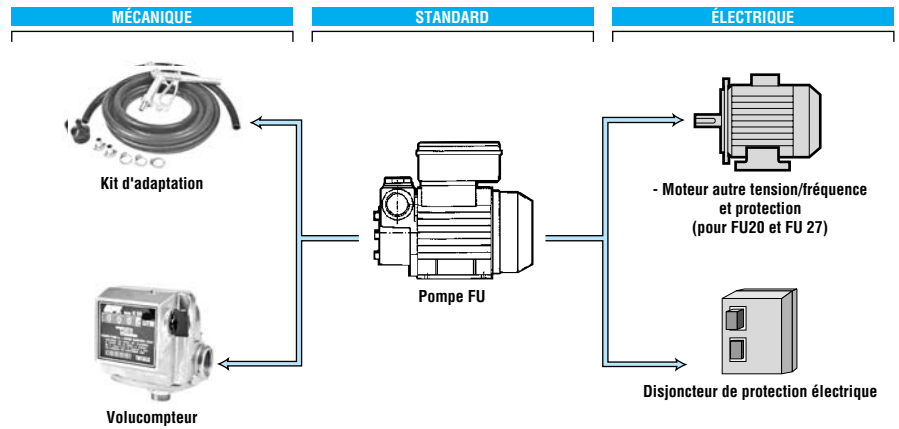
Unique possibilité

# Pompes FU

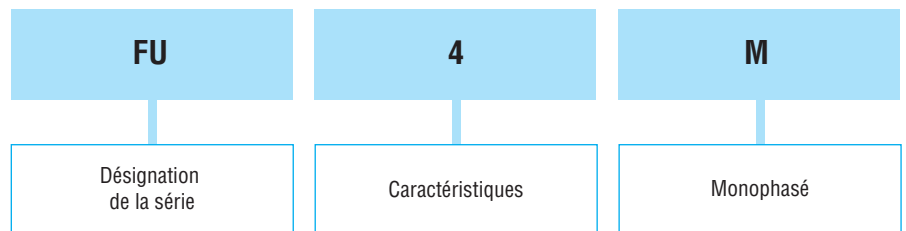
## Possibilités d'adaptation

### Les options :

- kit d'adaptation (aspiration/refoulement) permet de réaliser à la demande :
  - la partie aspiration (crépine, raccord, etc)
  - la partie refoulement (raccord, pistolet, etc) grâce à son tuyau spécial hydrocarbure de longueur 6 m à couper aux dimensions désirées.
- volucompteur avec totalisateur et compteur journalier.
- protection électrique (disjoncteur de protection)
- pour les FU 20 et FU 27 :
  - moteur autre tension ou/et fréquence
  - autre protection



## Désignation / Codification



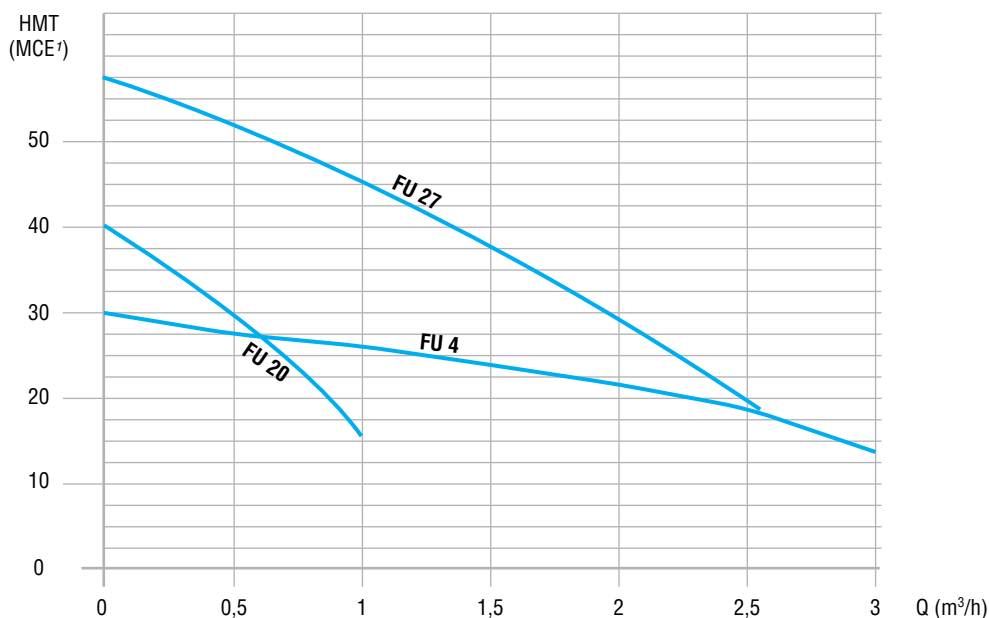
### Exemple de codification :

Désignation Code  
FU 4 M T 990 PC 20

Tous les produits de ce catalogue sont codifiés.  
Le tableau de codification est intégré à la liste de prix avec le rappel des désignations.  
Chaque produit est classé par ordre de caractéristiques hydrauliques.

# Pompes FU

## Sélection



INDUSTRIE



### Débit nominal : 0,5 à 2 m³/h

Type	Code produit	Débit en m³/h	HMT en MCE¹							kW Utile	Intensité en A		
			0	<b>0,5</b>	1	<b>1,5</b>	<b>2</b>	2,5	3		Mono 230V	Tri 230V	Tri 400V
<b>FU 4 M</b>	T 990 PC 20		30	28	26	<b>24</b>	<b>22</b>	19	13	0,5	2,2	-	-
<b>FU 4 T</b>	T 990 PC 21		30	28	26	<b>24</b>	<b>22</b>	19	13	0,5	-	-	0,9
<b>FU 20 M</b>	T 011 PC 16	HMT	40	<b>30</b>	15	-	-	-	-	0,25	1,9	-	-
<b>FU 20 T</b>	T 011 PC 17	en MCE¹	40	<b>30</b>	15	-	-	-	-	0,25	-	1,25	0,75
<b>FU 27 T</b>	T 011 PC 18		58	52	45	37	<b>29</b>	19	-	0,75	-	3,25	1,9

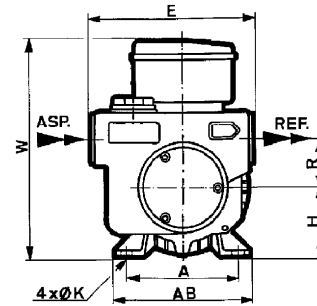
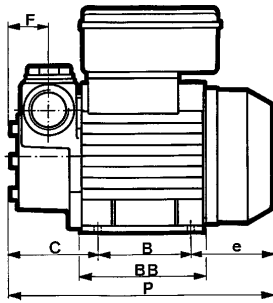
1. Hauteur manométrique totale (HMT) en mètres de colonne d'eau (MCE).

# Pompes FU

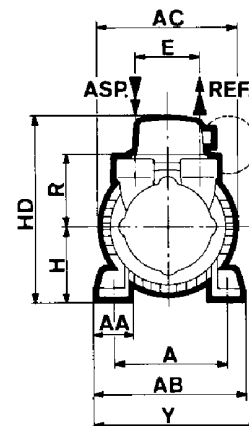
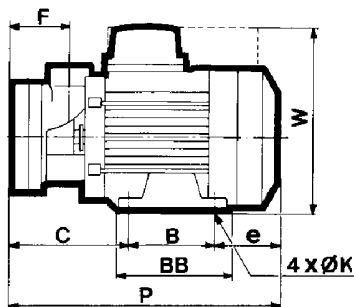
## Dimensions

### Cotes d'encombrement des pompes FU

Dimensions en millimètres



#### FU 4



#### FU 20 - FU 27

Type	Pompes											Orifices		Masse kg		
	A	AB	B	BB	C	e	E	F	H	ØK	P	R	W		Aspiration	Refoulement
<b>FU 4 M</b>	100	120	80	100	75	69	150	31,5	63	7	224	40	170	1" F (26/34)	1" F (26/34)	7
<b>FU 4 T</b>	100	120	80	100	75	69	150	31,5	63	7	224	40	170	1" F (26/34)	1" F (26/34)	7
<b>FU 20 M</b>	100	115	80	94	107	62	82	60	63	7	240	70	158	3/4 F (20/27)	3/4 F (20/27)	9,5
<b>FU 20 T</b>	100	115	80	94	107	62	82	60	63	7	240	70	158	3/4 F (20/27)	3/4 F (20/27)	9,3
<b>FU 27 T</b>	125	157	100	120	124	64	85	60	80	9	288	80	202	1" F (26/34)	1" F (26/34)	12