



POWERDRIVE

la puissance à la carte !

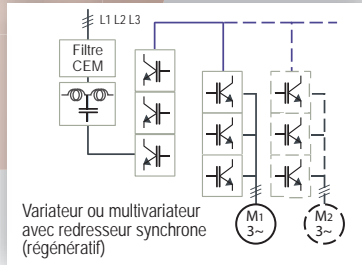
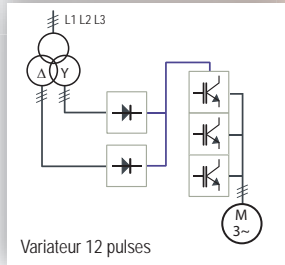
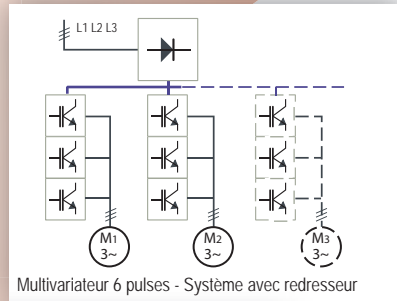
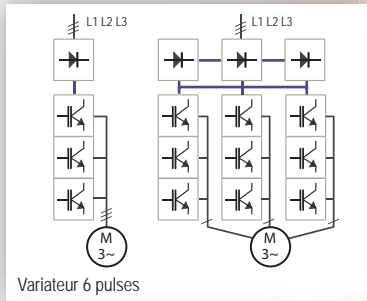


MODULARITÉ

Du simple variateur au système adapté...
... une configuration optimisée par application



- Combinaisons de modules redresseurs et onduleurs
- Refroidissement : air ou liquide
- Solutions : IP 00, IP 21, IP 54



SIMPLICITÉ

- Configuration rapide par Interface homme machine, console LCD ou logiciel interactif avec assistant de paramétrage
- Pilotage de moteurs asynchrones, synchrones à aimants LSRPM et HPM* (retour par codeur incrémental ou capteur à effet Hall)

Duplication des réglages par XpressKey



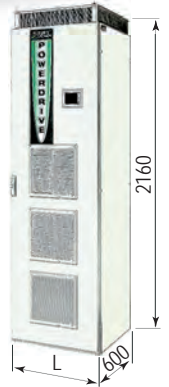
* HPM : Hybrid Permanent Magnet

COMPACTITÉ

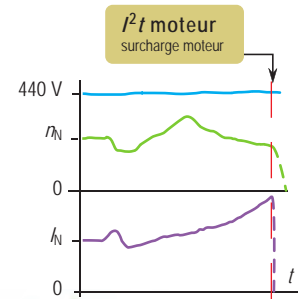
Gamme IP21 / IP54 - 6-Pulses*

Réseau d'alimentation - 3 ph 380-480 V ±10%		Réseau d'alimentation - 3 ph 525-690 V ±10%		Type MDS	Surcharge forte	Surcharge faible	Type MDS	Surcharge forte	Surcharge faible	p (kW)	h (mm)
180T	132	160	270TH								
220T	160	200	340TH	250	315	600					
270T	200	250	400TH	315	400	600					
340T	250	315	500TH	400	500	600					
400T	315	355	600TH	450	550	1200					
470T	355	450	750TH	550	700	1200					
600T	450	550	900TH	700	850	1200					
750T	550	675	1200TH	850	1120	1800					
900T	675	750	1500TH	1100	1300	1800					

Exemple :
variateur 450 kW (380-480 V)
6 pulses IP 21 ou IP 54 :
600 x 600 mm



SECURITÉ



- Test automatique à chaque mise sous tension
- Composants (carte contrôle, carte puissance, modules onduleurs et redresseurs, transformateurs, ...)
- Détection (court-circuit moteur, phase à la terre, ...)
- Enregistrement en temps réel, échantillonné à 2 ms, des principales données précédant une éventuelle mise en sécurité

COMMUNICATION

- Paramétrage,
- Transfert de données,
- Envoi de message d'alarme sur évènement, ... sont possibles à distance grâce aux possibilités étendues de communication du POWERDRIVE :
- via les principaux bus de terrain : Profibus, CANopen, DeviceNet, Modbus, ETHERNET, ...
- par module GSM
- par MODEM

