

Variateurs de vitesse  
**électroniques** pour  
ventilateurs centrifuges à  
entraînement direct



La série **ES** est une série de variateurs de vitesse électroniques (système TRIAC), conçue pour la variation de nos ventilateurs centrifuges à entraînement direct (série DD/DS/DP/DF).

Le signal sortant est spécialement développé, en parallèle avec notre système de construction des ventilateurs, pour éviter tout risque de résonance magnétique du moteur.

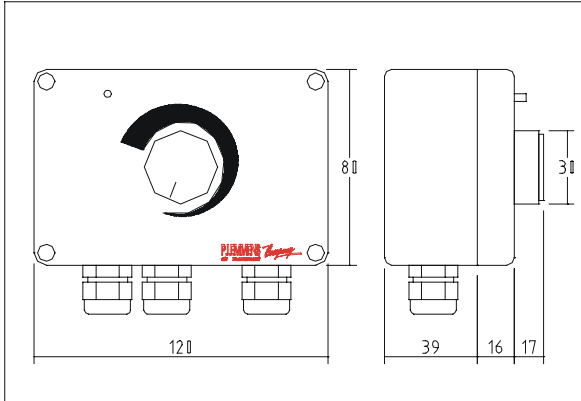
Tous ces variateurs sont équipés d'un interrupteur général et comprennent :

- une tension de sortie variée par triac ;
- une tension de sortie fixe (230V). Ceci permet une régulation de tension sur l'enroulement principal du moteur uniquement, ce qui diminue l'échauffement propre du moteur et son niveau sonore. Cette sortie peut également être employée pour l'alimentation d'un circuit de commande.

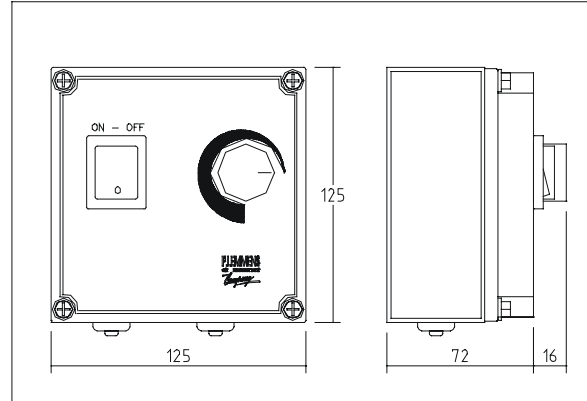
Les ESB-3, ESB-5, ESB-10 & ESB-20 sont montés dans des boîtiers étanches IP 56. Le ES3 est monté sous boîtier et peut être encastré.

010001	ES-3	3,0 A
010009	ESB-3	3,0 A
010002	ESB-5	5,0 A
010003	ESB-10	10,0 A
010004	ESB-20	20,0 A

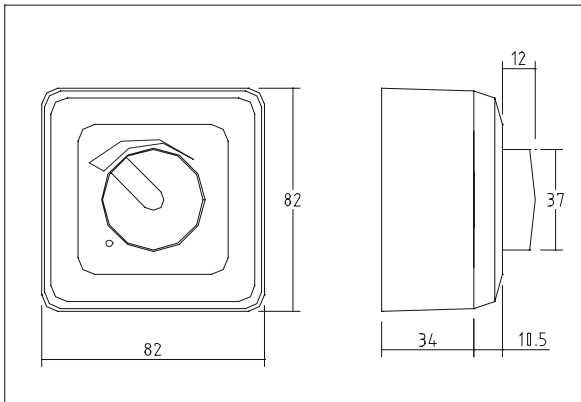
ESB 3 Amp. max. : 3,0 A



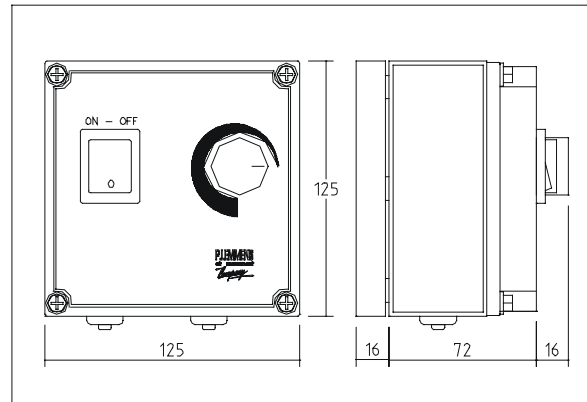
ESB 5 Amp. max. : 5,0 A



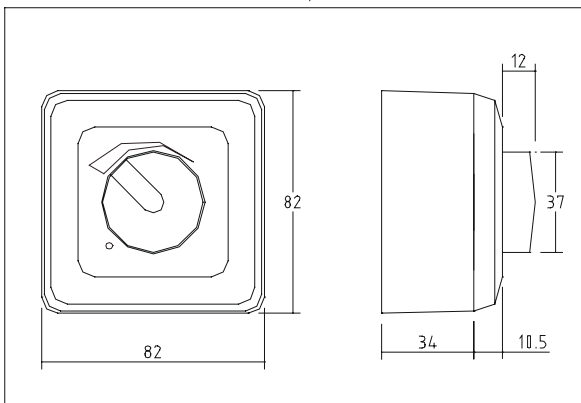
ES 3 Amp. max. : 3,0 A



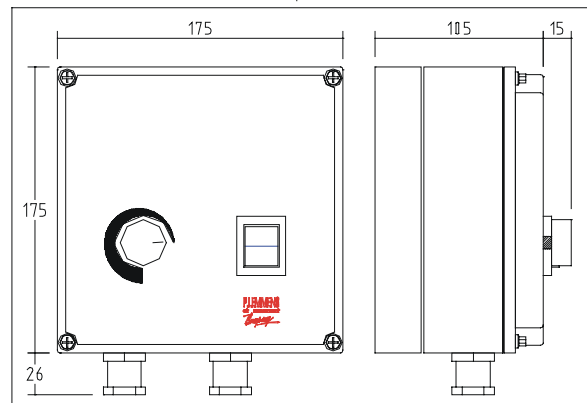
ESB 10 Amp. max. : 10,0 A



ESB 1,5 Amp. max. : 1,5 A



ESB 20 Amp. max. : 20,0 A



Les appareils sont livrés en boîte avec un plan de raccordement détaillé accompagnant chaque appareil. Conformez-vous à celui-ci pour son installation.

Toute la série **ES/EDSB4/EPC** est conforme aux normes européennes CE. (IEC 335-1 (73/23/EEC, 93/68/EEC), IEC 555-2, IEC 555-3, IEC EN 55014 (89/336/EEC, 93/68/EEC).