

Série BA : échangeurs de chaleur eau et fréon

Tous les échangeurs de la gamme sont composés de tubes cuivre et ailettes en aluminium de haute qualité.

Tube/Ailettes :

Les tuyaux de cuivre sont sertis mécaniquement dans les ailettes, celles-ci sont munies de petits cols qui augmentent la surface d'échange entre eux.

Ailettes

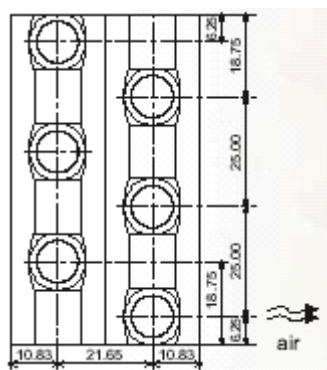
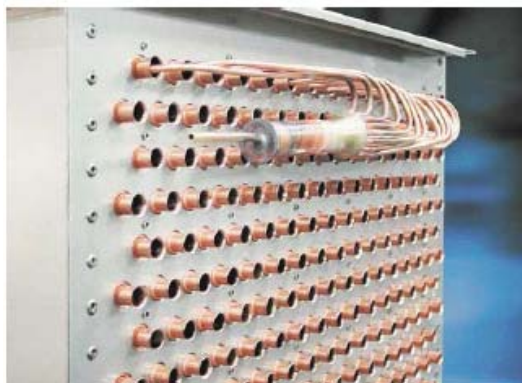
Les ailettes sont en aluminium à surface légèrement ondulées pour améliorer la qualité de l'échange thermique par effet de turbulence. Cette caractéristique ne modifie pas significativement la perte de charge créée sur l'air. L'écartement standard entre ailettes est de 2.1mm, sauf pour la série AIRA ou l'écartement est de 4mm.

Tubes

Ceux-ci sont fabriqués à partir de bobines de cuivre de 3/8" directement formés à dimension. Après l'expansion de ceux-ci dans l'ailette, la surface intérieure est parfaitement lisse afin de réduire la perte de charge interne sur l'eau.

Cadre

Les cadres sont en acier galvanisé. Ils assurent une rigidité parfaite de l'ensemble et protègent le cuivre et aluminium d'un contact avec des éléments coupants. Ils permettent le montage des échangeurs sur glissières.



Collecteurs

Les collecteurs sont en cuivre. Ils collectent tous les circuits parallèles de l'échangeur et les ramènent en un seul circuit principal.

Distributeurs

Les distributeurs sont du type venturi et sont réalisés en laiton. L'ensemble distributeur/tubes capillaires soudés au distributeur permet une distribution équilibrée du liquide dans les circuits parallèles d'une batterie à détente directe.

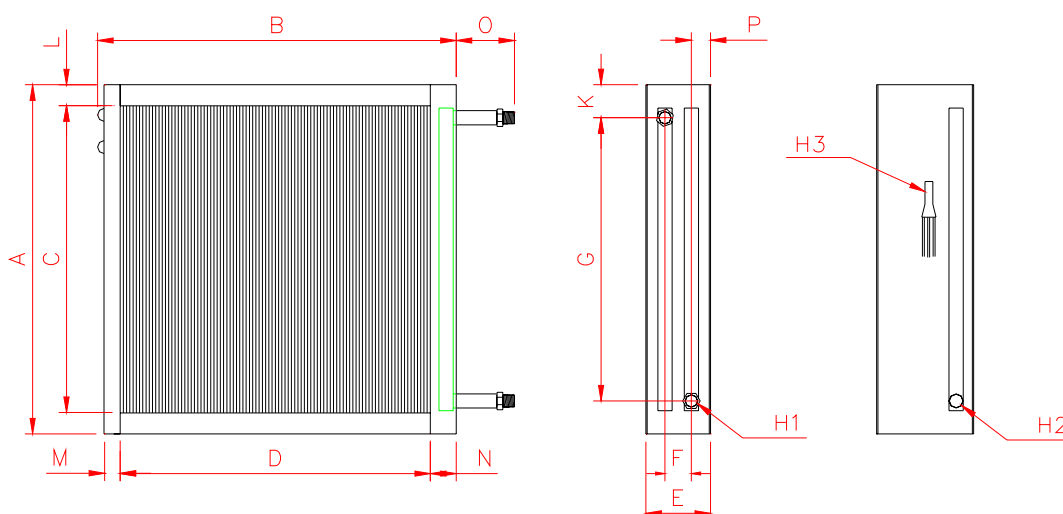
Qualité

La qualité des échangeurs est garantie par les contrôles suivants aux différentes phases de production :

- 1) Expansion correcte du tube cuivre dans l'ailette d'aluminium
- 2) Soudure correcte des coudes et du collecteur dans un environnement inerte
- 3) Test d'étanchéité sous eau avec mise sous pression à l'air sec à 30 bars
- 4) Contrôle dimensionnel complet

Nous sommes continuellement à la recherche d'améliorations pour nos produits. De ce fait, nous nous réservons le droit de modifier ceux-ci sans avis préalable. Un soin particulier a été porté à la constitution de cette brochure, néanmoins nous ne pouvons être tenus responsables pour d'éventuelles erreurs et/ou omissions.

Gamme et dimensions



BA TYPE	R	X	DIMENSIONS							AFMETINGEN							Lt		
			A	B	C	D	E	F	G	K	L	M	N	O	P	H1		H2	H3
UV 7-2	2	3	304	368	302	280	60	22	245	20	1	28	60	70	19	1/2"	--	--	0,9
UV 7-4	4	5	304	368	302	280	130	65	245	20	1	28	60	70	33	3/4"	--	--	1,7
UV 7-4 dx	--	3	304	368	302	280	130	--	--	--	1	28	60	68	33	--	16	12	--
UV 9-2	2	4	404	468	402	380	60	22	348	18	1	28	60	70	19	1/2"	--	--	1,4
UV 9-4	4	8	404	468	402	380	130	65	345	22	1	28	60	70	33	3/4"	--	--	2,8
UV 9-4 dx	--	4	404	468	402	380	130	--	--	--	1	28	60	68	33	--	22	12	--
UV 10-2	2	6	504	568	475	478	60	35	440	20	14	30	60	70	13	3/4"	--	--	2,2
UV 10-4	4	9	504	568	475	478	130	65	440	20	14	30	60	70	33	3/4"	--	--	3,8
UV10-4 dx	--	6	504	568	475	478	130	--	--	--	14	30	60	68	33	--	22	16	--
UV12-2	2	9	765	828	675	650	90	43	655	60	45	48	130	80	23	1,5"	--	--	3,7
UV12-4	4	18	765	828	675	650	130	65	655	60	45	48	130	80	33	1,5"	--	--	7,8
UV12-4 dx	--	9	765	828	675	650	130	--	--	--	45	48	130	80	36	--	28	22	--
MB 20-2	2	7	505	680	475	578	90	35	440	20	15	32	70	72	28	1"	--	--	2,4
MB 20-4	4	9	505	680	475	570	130	65	440	20	15	40	70	72	33	1"	--	--	4,3
MB 20-4 dx	--	6	505	680	475	578	130	--	--	--	15	32	70	72	33	--	28	16	--
MB 30-2	2	7	505	828	475	726	90	35	440	20	15	32	70	72	28	1"	--	--	2,8
MB 30-4	4	12	505	828	475	718	130	65	440	20	15	40	70	72	33	1"	--	--	5,1
MB 30-4 dx	--	7	505	828	475	718	130	--	--	--	15	40	70	72	33	--	28	16	--
MB 55-2	2	12	505	1368	475	1266	90	35	440	20	15	32	70	72	28	1"	--	--	4,3
MB 55-4	4	18	505	1368	475	1266	130	65	440	20	15	32	70	72	33	1"	--	--	8,0
MB 55-4 dx	--	12	505	1368	475	1266	130	--	--	--	15	32	70	72	33	--	28	22	--
PA 800-2	2	4	215	828	200	736	90	22	158	16	8	32	60	70	33	3/4"	--	--	1,2
PA 800-4	4	8	215	828	200	728	130	65	158	16	8	40	60	70	33	3/4"	--	--	2,2
PA 800 4 dx	--	4	215	828	200	728	130	--	--	--	8	40	60	70	33	--	22	12	--
PAX 800-2	2	6	305	828	303	736	90	22	245	20	1	32	60	70	33	3/4"	--	--	1,8
PAX 800-4	4	8	305	828	303	728	130	65	245	20	1	40	60	70	33	3/4"	--	--	3,3
PAX 800-4dx	--	4	305	828	303	728	130	--	--	--	1	32	68	70	33	--	28	12	--
UV15-2	2	12	950	990	850	870	90	42	796	77	50	30	90	90	24	1,5"	--	--	5,7
UV15-4	4	22	950	990	850	870	160	65	820	65	50	30	90	90	48	1,5"	--	--	10,5
UV 15-4 dx	--	17	950	990	850	870	160	--	--	--	50	30	90	100	48	--	28	28	--
UV18-2	2	21	1090	1190	1050	1050	90	42	970	60	20	40	100	90	24	1,5"	--	--	8,1
UV18-4	4	28	1090	1190	1050	1050	160	65	970	60	20	40	100	90	48	1,5"	--	--	15
UV18-4 dx	--	26	1090	1190	1050	1050	160	--	--	--	20	40	100	80	51	--	28	22	--
RA 100-3	3	5	305	1001	225	850	72	43	60	--	40	25	25	--	15	3/4"	--	--	2,1
RA 150-3	3	8	305	1501	225	1350	72	43	60	--	40	25	25	--	15	3/4"	--	--	3
RA 200-3	3	10	305	2001	225	1850	72	43	60	--	40	25	25	--	15	3/4"	--	--	4
FA 11-2	2	5	255	1070	225	850	49	22	209	23	15	95	125	60	14	3/4"	--	--	1,5
FA 11-3	3	8	440	910	400	850	66	--	390	25	20	30	30	155	33	3/4"	--	--	2,2
FA 14-2	2	5	255	1370	225	1150	49	22	209	23	15	95	125	60	14	3/4"	--	--	2
FA 14-3	3	8	440	1210	400	1150	66	--	390	25	20	30	30	155	33	3/4"	--	--	3

Légende/Legende : **R** = nombre de rangs **X** = nombre de circuits / **Lt** = contenance en litres

Tous les types sont utilisables en eau chaude et froide et transformables en condensation. Les types "évaporation" ne sont disponibles qu'en version 4 rangs.

Ecartement ailettes: 2.1mm, sauf type AIRA: 4mm.